



<https://www.v-p-k.ru/>

+7 (800) 777-83-75  
бесплатный

# Инструкция по эксплуатации

Компрессор MITSUI ZM 7500 E-3

Цены на товар на сайте:

<https://www.v-p-k.ru/product/mitsui-zm-7500-e-3/>

## Руководство пользователя

<b>Введение .....</b>	<b>2</b>
<b>Внимательно прочтите данное руководство ....</b>	<b>2</b>
<b>Правила безопасности .....</b>	<b>2</b>
<b>Раздел 1 – Общая информация .....</b>	<b>3</b>
1.1 Распаковка .....	3
1.1.1 Коробка с дополнительными детальями.....	3
1.2 Сборка.....	3
1.2.1 Подсоединение доп. элементов.....	4
<b>Раздел 2 – Эксплуатация .....</b>	<b>4</b>
2.1 Общие сведения о генераторе.....	4
2.1.1 Подключение аккумулятора.....	4
2.2 Как использовать генератор.....	5
2.2.1 Заземление оборудования.....	5
2.2.2 Заземление генератора.....	5
2.2.3 Заземление нейтрали на раму .....	5
2.2.4 Подключение электр. нагрузки .....	6
2.3 Не перегружайте генератор .....	6
2.4 Помощник по величинам мощностей.....	6
2.5 Перед запуском генератора.....	6
2.5.1 Добавление масла в двигатель .....	6
2.5.2 Заправка топливом .....	7
2.6 Запуск двигателя.....	7
2.6.1 Ручной запуск .....	7
2.6.2 Электрический запуск.....	8
2.7 Остановка двигателя.....	8
2.8 Система выключения при низком уровне масла .....	8
2.8.1 Перегрузка .....	8
2.9 Аккумулятор .....	8

<b>Раздел 3 – Техническое обслуживание.....</b>	<b>8</b>
3.1 Периодичность сервисного обслуживания. 8	
3.2 Спецификация оборудования .....	8
3.2.1 Общая спецификация.....	8
3.2.2 Спецификация двигателей.....	9
3.2.3 Информация по выхлопу .....	9
3.3 Общие рекомендации .....	9
3.3.1 Общее техническое обслуживание .....	9
3.3.2 Чистка генератора .....	9
3.3.3 Техническое обслуживание двигателя.....	9
3.3.4 Проверка уровня масла .....	9
3.3.5 Замена свечи зажигания.....	10
3.4 Очистка воздушного фильтра.....	10
3.5 Общие требования .....	10
3.6 Долгосрочное хранение .....	10
3.7 Очистка искрогасителя .....	11
3.8 Прочие советы .....	11
<b>Раздел 4 – Обслуживание аккумулятора.....</b>	<b>11</b>
4.1 Замена аккумулятора.....	11
<b>Раздел 5 – Устранение неисправностей .....</b>	<b>12</b>
5.1 Устранение неполадок .....	12
<b>Раздел 6 – Гарантийные обязательства.....</b>	<b>13</b>

# Введение

## ВВЕДЕНИЕ

Благодарим Вас за покупку портативного генератора серии ЕСО компании **Mitsui Power Co.** Данная модель компактна, высокопроизводительна, имеет воздушное охлаждение, предназначена для обеспечения электричеством потребителей в отдаленных районах, где отсутствует подача электроэнергии или имеются перебои в работе электросетей.

## ВНИМАТЕЛЬНО ПРОЧТИТЕ ДАННОЕ РУКОВОДСТВО

В случае если у Вас возникнут вопросы по какому-либо разделу данного руководства, пожалуйста, обратитесь к ближайшему авторизованному представителю компании.

Оператор установки является ответственным за надлежащее использование оборудования, поэтому мы настоятельно советуем изучить руководство перед началом работы.

Мы также рекомендуем ознакомиться с инструкцией по использованию оборудования сотрудникам компаний-дилеров для знания его специфики.

Генератор можно эксплуатировать безопасно и эффективно только в случае правильного размещения, настройки и обслуживания. Перед эксплуатацией генератора:

- Ознакомьтесь и обязательно придерживайтесь всех местных, региональных и государственных нормативов и регламентов.
- Запомните все правила безопасности из данного руководства.
- Ознакомьтесь с данным руководством и оборудованием до начала работы с ним.

Производителю сложно учесть все возможные случаи, которые могли бы привести к аварии. В данном руководстве представлены типовые предупреждения, которые выделены символами и описаны на картинках. В случае если Вы эксплуатируете оборудование способом, отличным от рекомендованного настоящей инструкцией, пожалуйста убедитесь в безопасности всех совершаемых действий. Также удостоверьтесь, что данные действия не приведут к поломке генератора.

ИНФОРМАЦИЯ, ПРЕДОСТАВЛЕННАЯ В ДАННОМ РУКОВОДСТВЕ, СООТВЕТСТВУЕТ ВЫПУСКАЕМОЙ В НАСТОЯЩИЙ МОМЕНТ ПРОДУКЦИИ КОМПАНИИ. КОМПАНИЯ ОСТАВЛЯЕТ ЗА СОБОЙ ПРАВО ВНОСИТЬ ЛЮБЫЕ ИЗМЕНЕНИЯ В ДАННОЕ РУКОВОДСТВО ПО МЕРЕ ВЫПУСКА НОВЫХ МОДЕЛЕЙ

## Правила безопасности

В ходе прочтения руководства в тексте Вам встретятся следующие отметки: ОПАСНОСТЬ, ПРЕДУПРЕЖДЕНИЕ, ВНИМАНИЕ и ЗАМЕЧАНИЕ. Они используются, чтобы обратить внимание на некоторые операции, неправильное выполнение которых может быть связано с риском жизни, здоровью и надлежащей работе оборудования.

### **ОПАСНОСТЬ!**

Указывает на опасную ситуацию или действие, которое, при ненадлежащих действиях, приведет к смерти или серьезному ранению.

### **ПРЕДУПРЕЖДЕНИЕ!**

Указывает на опасную ситуацию или действие, которое, при ненадлежащих действиях, может привести к смерти или серьезному ранению.

### **ВНИМАНИЕ**

Указывает на опасную ситуацию или действие, которое, при ненадлежащих действиях, может привести к легкому ранению.


## ЗАМЕЧАНИЕ:

После этого символа следуют пояснения, требующие внимания.


Эти предупреждения по безопасной работе не могут устранить опасные факторы, на которые они указывают.


Неукоснительное следование настоящей инструкции и здравому смыслу во время работы с оборудованием является обязательным для предотвращения несчастных случаев.

Блоки информации ОПАСНОСТЬ, ПРЕДУПРЕЖДЕНИЕ и ВНИМАНИЕ сопровождаются 4 символами:

 символ указывает на важные правила по безопасности, несоблюдение которых может подвергнуть опасности жизнь и здоровье, а также нанести материальный ущерб.

 символ указывает на потенциальную возможность взрыва.

 символ указывает на пожароопасность.

 символ указывает на возможность поражения электрическим током.

## ОБЩИЕ ОПАСНЫЕ ФАКТОРЫ

- Запрещается работать с оборудованием в закрытых помещениях.
- В целях безопасности производитель рекомендует проводить сервисное обслуживание только с помощью авторизованных дилеров.
- Работать с генератором разрешается только на ровных поверхностях в отсутствии сильной загрязненности, запыленности, повышенной влажности и водяных паров.
- Держите руки, ноги, одежду подальше от подшипников, вентиляторов и прочих вращающихся и подвижных деталей. Никогда не снимайте защитную решетку с вентиляторов во время работы.
- Некоторые узлы генератора становятся горячими в результате продолжительного времени работы. Не прикасайтесь к генератору и его отдельным частям, пока он не остынет, иначе Вы рискуете получить ожоги.
- Не работайте с генератором во время дождя.
- Не вносите в него никаких изменений, которые могли бы каким-то образом нарушить стабильность работы.
- Никогда не включайте генератор, если к нему подключена нагрузка и она находится во включенном состоянии. Запустите двигатель, позвольте ему стабилизировать свою работу прежде чем подключать нагрузку. Отключайте всех потребителей энергии до того, как выключите генератор.
- Не следует помещать какие-либо предметы в щели на блоке охлаждения.
- Во время работы с оборудованием оставайтесь бдительны. Не следует работать с установкой при физической или эмоциональной усталости.
- Никогда не используйте установку или какой-либо ее узел как подставку. Это может привести к поломке, протечке топлива, масла и т.п.
- На моделях с электрозапуском отключайте POSITIVE (+) кабель от стартера двигателя ИЛИ NEGATIVE (-) кабель от разъема батареи перед транспортировкой генератора.

## ЗАМЕЧАНИЕ:

Генератор оснащен глушителем, который владельцу следует регулярно обслуживать для его эффективной работы.

## ОПАСНОСТЬ СИСТЕМЫ ВЫХЛОПА ОТРАБОТАВШИХ ГАЗОВ

- Никогда не используйте оборудование в закрытых или в частично замкнутых помещениях, например, в гараже. Использовать ТОЛЬКО на проветриваемых участках вдали от открытых окон, дверей, вентиляции.

### ОПАСНОСТЬ

Использование генератора в закрытом помещении может привести к смерти. Выхлоп оборудования содержит угарные газы, которые нельзя увидеть либо почувствовать.



- Выхлопные газы установки содержат оксид углерода - смертельно опасный угарный газ, который при вдыхании человеком может вызвать потерю сознания и даже смерть.
- Необходимо иметь свободный доступ охлаждающего воздуха для вентиляции. Не вносите каких-либо изменений в конструкцию системы охлаждения и не блокируйте к ней доступ, это может серьезно повлиять на безопасную работу установки. Работать с генератором разрешается только на свежем воздухе, вне помещений.
- Выхлопную систему необходимо поддерживать в должном состоянии. Не вносите в нее никаких изменений, которые могли бы каким-то образом нарушить стабильность работы или противоречили государственным или местным техническим регламентам.
- Если Вы почувствовали головокружение или ухудшение самочувствия вследствие работы с оборудованием, НЕМЕДЛЕННО завершите свою работу с ним. Проконсультируйтесь с врачом вследствие отравления угарным газом.

## ОПАСНОСТЬ ПОРАЖЕНИЯ ЭЛЕКТРИЧЕСКИМ ТОКОМ

- Все генераторы создают опасное напряжение, способное вызвать электрический шок. Избегайте контакта с оголенными проводами, клеммами, соединителями и т.п. во время работы оборудования. Убедитесь в целостности защитных кожухов, экранов перед началом работы с установкой.
- Не прикасайтесь к электрическим узлам установки, если вы контактируете с водой. Существует опасность поражения электрическим током.
- Правила установки электрооборудования требуют надежного заземления генераторной установки.
- Не используйте оголенные провода или провода с иными повреждениями для подключения генератора.
- Перед выполнением каких-либо сервисных работ с оборудованием необходимо отключить кабели от аккумулятора (если они есть), чтобы предотвратить случайный запуск. Сначала отключите клемму отмеченную символом NEGATIVE, NEG или (-). Подключать следует в обратной последовательности.

- В случае поражения электрическим током немедленно выключите установку. Если это невозможно попытайтесь с изолировать пострадавшего от источника электрического тока. ИЗБЕГАЙТЕ НЕПОСРЕДСТВЕННОГО КОНТАКТА С ПОСТ РАД АВШИМ. Используйте непроводящие электрический ток подручные средства, чтобы изолировать пострадавшего от места поражения током. Если он находится в бессознательном состоянии необходимо оказать ему первую помощь и вызвать Скорую .

## ПОЖАРНАЯ ОПАСНОСТЬ

- Бензин является огнеопасным видом топлива, а его пары взрывоопасны. При контакте с бензином запрещено курить, находится в непосредственной близости с открытым пламенем и источником повышенной температуры.
- запрещается осуществлять заправку генератора бензином, в то время как установка работает или находится в горячем состоянии. Позвольте генератору охладиться прежде чем заправлять его топливом.
- Никогда не заправляйте топливо внутри помещения. Соблюдайте все меры предосторожности при обращении с бензином.
- Не переполняйте резервуар для топлива. Всегда оставляйте свободное место для расширения топлива. Если бак переполнен, то топливо может выплеснуться на горячий двигатель, что может способствовать возгоранию и взрыву. Не размещайте установку в предельной близости от открытого пламени, нагревательных баков, в связи с возможностью возгорания бензиновых паров.
- Обязательно протрите разлитое масло или бензин. Убедитесь, что поблизости от генератора нет горючих материалов. Держите рабочую зону чистой от мусора. Обеспечьте по крайней мере 1,5 метра свободного пространства со всех сторон генератора.
- Не следует помещать посторонние предметы в щели на блоке охлаждения.
- Не эксплуатируйте генератор, если подключенные к нему устройства перегрелись, если на выходе установки отсутствует напряжение, если двигатель или генератор искрит или в процессе работы замечен дым или огонь.
- Всегда держите поблизости огнетушитель

## 1.1 РАСПАКОВКА

- Откройте коробку.
- Вытащите коробку с дополнительными материалами.
- Уберите все упаковочные материалы.

### 1.1.1 Коробка с дополнительными деталями

Комплект содержит:

- 1 – Болт крепления колеса
- 2 – Колесо
- 3 – Гайка M12
- 4 – Болт M6x16
- 5 – Амортизирующая резина
- 6 – Болт M6x10
- 7 – Вибрационная опора

## 1.2 СБОРКА

Прочитайте Руководство пользователя перед тем, как приступить к сборке генератора. Оборудование требует подключения отдельных элементов перед началом работы. В случае возникновения вопросов обратитесь к авторизованному дилеру по телефону: +7 (495) 646-00-90.

# Общая информация

## 1.2.1 Подсоединение дополнительных элементов

Колеса позволяют повысить мобильность оборудования. Вам потребуются следующие инструменты для установки колес: плоскогубцы, 1/2" (13 мм) гаечный ключ и головка торцевого гаечного ключа на 1/2" (13 мм).

### ЗАМЕЧАНИЕ:

Колеса не предназначены для внедорожного использования.

- Обратите внимание на Рисунок 1 и установите колеса и вибрационные опоры, как показано на рисунке:
- Вставьте болт крепления колеса сквозь колесо и раму генератора.
- Протолкните болт крепления колеса, чтобы зафиксировать колесо. Сделайте аналогичную операцию с другой стороны установки.
- Закрепите амортизирующую резину к вибрационной опоре.
- Зафиксируйте вибрационные опоры с помощью гаек на основании.
- Для закрепления основания проденьте ось болта через шайбы, раму и основание. Затяните гайками.

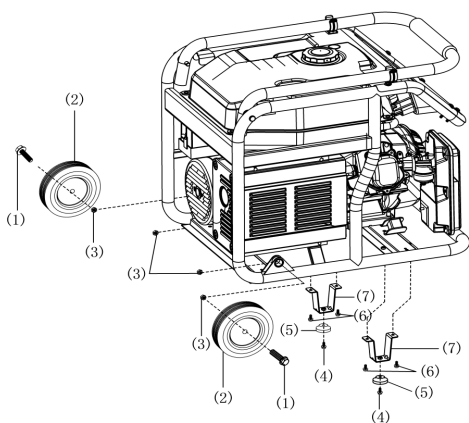


Рисунок 1 – Подсоединение дополнительных элементов

## 2.1 ОБЩИЕ СВЕДЕНИЯ О ГЕНЕРАТОРЕ

Перед тем, как приступить к работе, прочитайте Руководство пользователя и Правила по безопасной работе с оборудованием.

На Рисунке 2 отмечены расположения различных переключателей и регуляторов. Сохраните данное руководство для дальнейшего использования.

1. **Стартер** – Для запуска вручную.
2. **Воздушный фильтр** – Фильтрует воздух для подачи в двигатель.
3. **Ручки** – Для перемещения оборудования.
4. **Датчик расхода топлива** – Показывает уровень топлива в баке.
5. **Топливный бак** – Бак вмещает 18 (28) литров топлива.
6. **Дроссельная заслонка** – Для холодного запуска.
7. **Отверстие для доливки масла.**
8. **Расположение свечей зажигания** – Свеча поджигает топливно воздушную смесь.
9. **Глушитель** – Приспособление для снижения шума в работе устройства.
10. **Клапан подачи топлива** – Клапан между топливным баком и карбюратором. Перекройте его и запустите карбюратор до полного израсходования топлива перед долгосрочным хранением.
11. **Основной переключатель** – Определяет режим работы генератора. На моделях с электрическим запуском имеет 3 положения Start/On/Off. На моделях с ручным запуском имеет положения On/Off.
12. **2x230 В, 16 А-50 Гц (ZM3500-ZM 5500)**  
**1x230 В, 16 А-50 Гц, 1x230 В 32А-50 Гц (ZM 6500- 7500)**  
**1x230 В, 16 А-50 Гц, 1x380 В 16А-50 Гц (ZM 7500-3)**  
**3x230 В, 16 А-50 Гц (ZM 11 000- 11 000-3)**
13. **Прерыватель цепи** – Для защиты от перегрузок.
14. **Заземление генератора** – Клемма заземления.
15. **Автоматический предохранитель переменного тока.**
16. **Силовая розетка 230В, 32А-50 Гц/380В, 16А-50 Гц (ZM11 000 E/ ZM11 000 E-3)**
17. **Электростартер.**
18. **Клеммы 12В.**
19. **Колеса.**

20. **Аккумулятор.**
21. **Масляный щуп.**
22. **Блок AVR (блок автоматической регулировки напряжения).**
23. **Амортизирующая опора.**
24. **Масляный фильтр.**
25. **Заливная горловина для бензина ( АИ 92).**

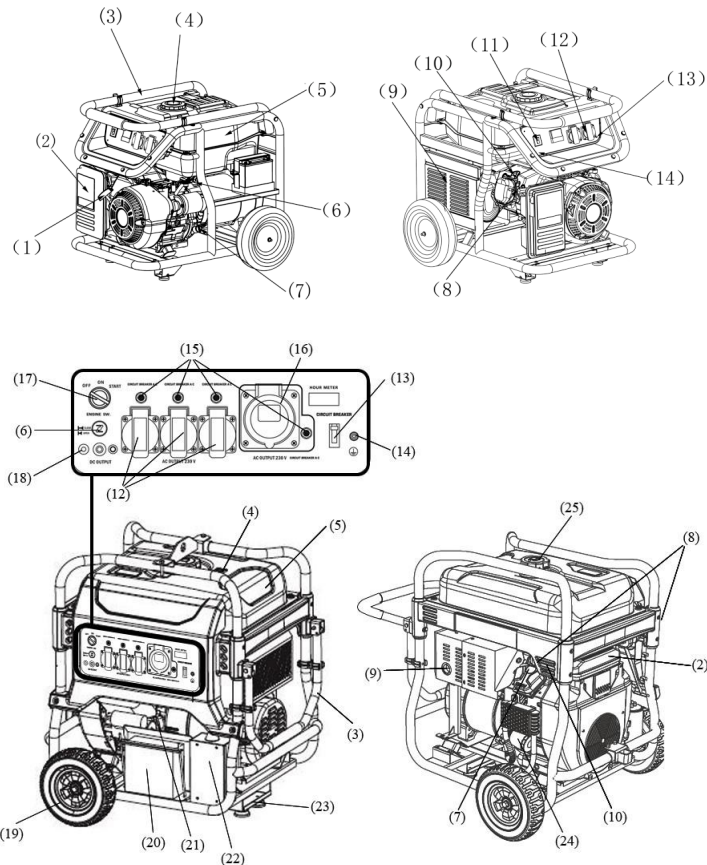


Рисунок 2 – Переключатели, регуляторы и датчики

### 2.1.1 Подключение аккумулятора

#### ЗАМЕЧАНИЕ:

Аккумулятор, поставляемый вместе с оборудованием, предварительно полностью заряжен. Он может терять часть своего заряда при продолжительном хранении. Если аккумулятор не может запустить двигатель, то подключите к нему 12 –вольтное зарядное устройство (дополнительная опция) и зарядите его или запустите генератор вручную (ZM 3500-7500) и аккумулятор будет заряжаться при работе генератора

Кабель, присоединяемый к положительной клемме аккумулятора, отсоединен во время транспортировки. Для правильной работы подсоедините один конец к клемме аккумулятора, а другой - к клемме стартера, как это показано на рисунке 3.

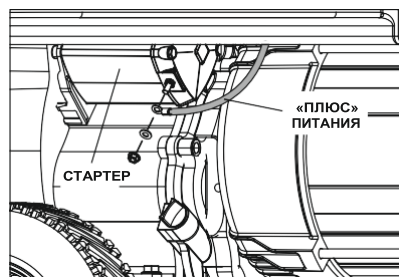


Рисунок 3 – Подключение кабеля



## 2.2 КАК ИСПОЛЬЗОВАТЬ ГЕНЕРАТОР

В случае возникновения вопросов по эксплуатации оборудования обратитесь к авторизованному дилеру по телефону: +7 (495) 646-00-90.

### **ОПАСНОСТЬ!**

- ⚠ **Никогда не используйте оборудование в закрытых или в частично замкнутых помещениях, например, в гараже. Использовать ТОЛЬКО на проветриваемых участках вдали от открытых окон, дверей, вентиляции.**
- ⚠ **Выхлопные газы установки содержат оксид углерода - смертельно опасный угарный газ. При вдыхании человеком может вызвать потерю сознания и смерть.**
- ⚠ **Необходимо иметь свободный доступ охлаждающего воздуха для вентиляции. Не вносите каких-либо изменений в конструкцию системы охлаждения и не блокируйте к ней доступ, это может серьезно повлиять на безопасную работу установки. Работать с генератором разрешается только на свежем воздухе, вне помещений.**
- ⚠ **Выхлопную систему необходимо поддерживать в должном состоянии. Не вносите в нее никаких изменений, которые могли бы каким-то образом нарушить стабильность работы или противоречили государственным или местным регламентам.**

### **ОПАСНОСТЬ**

Использование генератора в закрытом помещении может привести к потере сознания и смерти. Выхлоп оборудования содержит угарные газы, неочевидные для органов обоняния.



### 2.2.1 Заземление оборудования

Генератор обладает системой заземления, которая связывает основание генератора с нулевым проводом на выходе

### Специальные рекомендации

Возможно, что использование генератора в Вашем регионе требует соблюдения некоторых законодательных актов в области защиты и охраны здоровья.

Пожалуйста, обратитесь к квалифицированным инженерам по электросетям для получения консультаций:

- В некоторых регионах генераторы необходимо регистрировать в компаниях по утилизации оборудования.
- Для генераторов, работающих на строительных площадках могут быть применены особые условия.

### Подключение к электрической сети здания

Подключение к электросистеме должно производиться квалифицированными специалистами. Необходимо изолировать генератор от центральной энергосистемы и прочих источников энергии, а также обеспечить

подачу электроэнергии в соответствии с местными регламентами.

### 2.2.2 Заземление генератора

- ⚠ **Правила установки электрооборудования требуют надежной системы заземления.**

Корпоративные регламенты могут также требовать надежного заземления генератора. Для этого подключите медный провод No. 10 одним концом к клемме заземления, а другим - к заземленному электроду, тем самым обезопасив себя от поражения электрическим током. Вследствие различия электротехнических регламентов необходимо **обратиться за помощью к специалистам по электрическим сетям.**

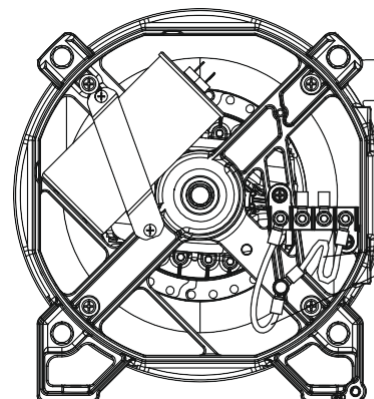
Качественное заземление генератора позволяет предотвратить поражение электрическим током в случае, если появятся проблемы с заземлением подключенных к нему устройств. Качественное заземление позволит распределять накапливаемый статический заряд.

### 2.2.3 Заземление нейтрали на раму

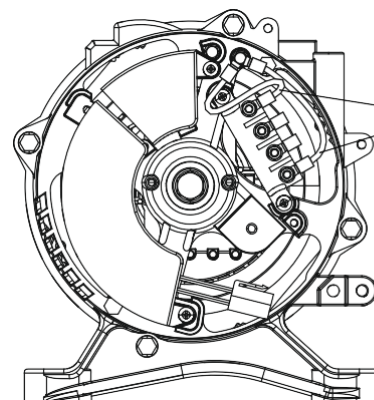
В случае необходимости провести сервисные работы на генераторе переменного тока НЕЛЬЗЯ отсоединять белые замкнутые провода от клеммы заземления. Всегда проверяйте наличие подключения этих проводов к клемме перед использованием генератора после сервисного обслуживания (Рис. 4).

### **ОПАСНОСТЬ!**

- ⚠ **Некачественно подключение этих проводов может вызвать поражение электрическим током во время работы генератора.**



**ЗАЗЕМЛЕНИЕ НЕЙТРАЛИ  
ZM3500, ZM3800 E**



**ЗАЗЕМЛЕНИЕ НЕЙТРАЛИ  
ZM5500 E, ZM6500 E, ZM7500 E**

Рисунок 4 – Заземление нейтрали

## 2.2.4 Подключение электрической нагрузки

НЕ ПОДКЛЮЧАЙТЕ 3х-фазную нагрузку к однофазному генератору

НЕ ПОДКЛЮЧАЙТЕ нагрузку с частотой 60Гц к генератору.

- После включения генератора дайте ему время прогреться и выйти на стабильный режим работы.
- Вставьте разъем, и включите желаемую нагрузку.
- Сложите мощности всех подключенных нагрузок (или потребляемые токи). Итоговая цифра не должна превышать:  
а) указанную в инструкции величину для генератора;  
б) значение цепи прерывания для разъема.
- При эксплуатации оборудования с напряжением 380 В следите за равномерной нагрузкой по фазам. В случае не правильной эксплуатации оборудования может произойти «перекос по фазам», что приведет к выходу из строя электрогенератора и подключенных к нему приборов. Данная поломка не будет являться гарантийным случаем.

## 2.3 НЕ ПЕРЕГРУЖАЙТЕ ГЕНЕРАТОР

Перегрузка генератора сверх номинальной мощности может привести к поломке самого генератора либо подключенных к нему устройств. Обратите внимание на следующие рекомендации:

- Сложите мощности всех подключенных нагрузок. Итоговая цифра НЕ ДОЛЖНА превышать указанную в инструкции величину вырабатываемой мощности для генератора.
- Потребляемая мощность нагрузки обычно указывается на информационной табличке, размещенной на задней панели устройств.
- Если такой таблички нет, то перемножьте значение напряжения в Вольтах на значение потребляемого тока в Амперах, тем самым получите значение потребляемой мощности (Вольт x Ампер = Ватт).
- Некоторые типы моторов, например индуктивные, потребляют в 3 раза большую мощность во время запуска, чем во время стабильной работы. Такой всплеск мощности длится несколько секунд во время запуска. Поэтому предусмотрите, возможно ли подключение таких энергоемких устройств.
  1. Определите номинальную мощность наибольшего из подключаемых двигателей.
  2. Суммируйте это значение со значениями мощностей прочих устройств.

Помощник по величинам мощностей позволит Вам примерно оценить, как много устройств генератор может одновременно обеспечивать энергией.

### ЗАМЕЧАНИЕ:

Указанные величины являются приблизительными.

## 2.4 ПОМОЩНИК ПО ВЕЛИЧИНАМ МОЩНОСТЕЙ

Устройство	Потребляемая мощность
*Воздушный кондиционер (12000 Вт)	1700
*Воздушный кондиционер (24000 Вт)	3800
*Воздушный кондиционер (40000 Вт)	6000
Зарядное устройство для батареек	500
Шлифовальный станок (ленточный)	1000
Цепная пила	1200
Дисковая пила	от 800 до 1000
Сушка для одежды (электрическая)	5750
Сушка для одежды (газовая)	700
Стиральная машина	1150
Кофе-машина	1750
Компрессор (1 НР)	2000
Компрессор (3/4 НР)	1800
Компрессор (1/2 НР)	1400
Щипцы для завивки волос	700

Осушитель воздуха	650
Шлифовальный станок (дисковый)	1200
Кромкофугальный станок	500
Электроодеяло	400
Электрический гвоздомет	1200
Электросковорода	1250
Морозильник	700
Печь	875
Подъемник гаражной двери	от 500 до 750
Сушка для волос	1200
Ручная дрель	от 250 до 1100
Шпалерные ножницы	450
Пневматический гаечный ключ	500
Утюг	1200
Насос	800
Газонокосилка	1200
Лампочка	100
Микроволновая печь	от 700 до 1000
Охладитель для молока	1100
Масляная печь	300
Масляный радиатор (140000 Вт)	400
Масляный радиатор (85 000 Вт)	225
Масляный радиатор (30000 Вт)	150
Распылитель краски (1/3 НР)	600
Распылитель краски ручной	150
Радио	от 50 до 200
Холодильник	700
Плита	200
Водяной насос (1-1/2 НР)	2800
Водяной насос (1 НР)	2000
Водяной насос (1/2 НР)	1500
Насос для выгребной ямы	от 800 до 1050
Столярная пила	от 1750 до 2000
Телевизор	от 200 до 500
Тостер	от 1000 до 1650
Ручная электрокоса	500

\* Требуют в 3 раза большую мощность при запуске

## 2.5 ПЕРЕД ЗАПУСКОМ ГЕНЕРАТОРА

Перед эксплуатацией генератора, необходимо добавить масло в смазочную систему и заправить установку топливом в соответствии с инструкцией.

### 2.5.1 Добавление масла в двигатель

Масло должно соответствовать минимальным требованиям ГОСТ по классу SJ, SL или более высоким. Не используйте специальные добавки. Выберите вязкость масла в соответствии с ожидаемой рабочей температурой (см. таблицу)

- Выше 40° Ф, используйте SAE 30
- Ниже 40° Ф до 10° Ф, использовать 10W-30
- Ниже 10° Ф, используйте 5W-30

### ПРЕДУПРЕЖДЕНИЕ!

- ▲ Любая попытка запустить двигатель прежде того, как в него будет добавлено масло, может привести к его поломке.

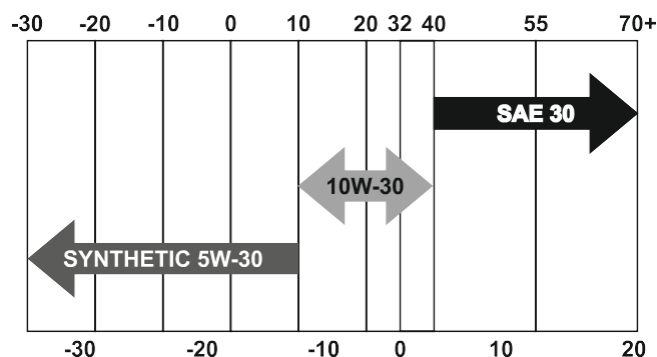
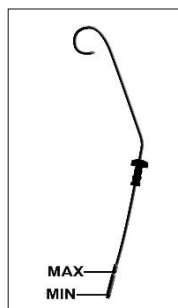


Таблица 1 – Зависимость выбора типа масла от температуры

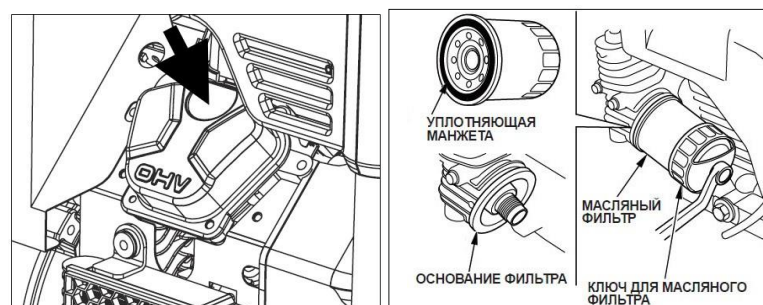
- Установите генератор на ровную поверхность.
- Протрите область вокруг отверстия для заливки масла, открутите крышку.
- Постепенно заливайте масло в отверстие, периодически проверяя его уровень. Уровень масла будет достаточным, когда он дойдет до резьбы на горловине картера. (Рис.5)
- Закрутите крышку обратно.
- Перед каждым запуском двигателя проверяйте уровень масла.



Уровень масла. (ZM3500-ZM7500)



Щуп проверки масла. (ZM11000)



Заливная горловина. (ZM11000)

Замена масляного фильтра. (ZM11000)

Рисунок 5

## 2.5.2 Заправка топливом

### ОПАСНОСТЬ!

- ⚠ НИКОГДА не курите во время заправки топливного бака.
- ⚠ Никогда не заполняйте бак бензином внутри помещения. Избегайте пролития бензина на горячий двигатель. Позвольте оборудованию остыть перед тем, как добавлять топливо.
- ⚠ Не переполняйте резервуар для топлива. Всегда оставляйте свободное место для расширения топлива. Если бак переполнен,

- Используйте обычный НЕЭТИЛИРОВАННЫЙ бензин для двигателя. Не используйте бензин с примесью этанола более 10%. Не используйте бензин марки АИ-85. Не мешайте масло с бензином.
- Протрите область вокруг отверстия для заливки бензина, открутите крышку.
- Постепенно заливайте бензин в горловину бака. **Будьте осторожны, не переполняйте бак!** (Рис. 6)
- Закрутите крышку бака обратно, протрите разлитый бензин.

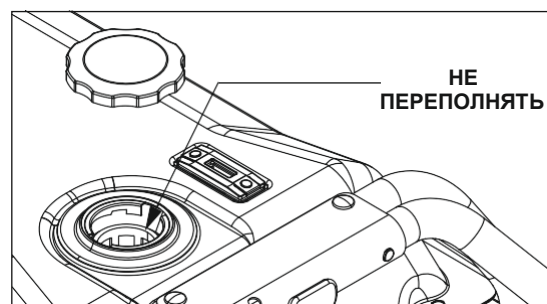


Рисунок 6 – Уровень топлива

**ВАЖНО:** Важно предотвратить формирование осадка в топливной системе, например в карбюраторе, топливном шланге или баке во время хранения. Топливо-спиртовые смеси (называемые бензоспирт, этанол, метанол) могут впитывать влагу, которая приводит к разделению и формированию кислот во время хранения. Кислотные газы могут повредить топливную систему во время продолжительного хранения. Для того чтобы избежать проблем, необходимо освободить топливную систему полностью перед длительным хранением (на 30 и более дней). См. раздел «Хранение». Никогда не заливайте очистители для двигателя или карбюратора в топливную систему во избежание серьезных поломок.

## 2.6 ЗАПУСК ДВИГАТЕЛЯ

**Никогда не запускайте генератор при подключенном оборудовании и включенных нагрузках.**

- Выключите все нагрузки из розеток генератора перед запуском установки.
- Проверьте устойчивое положение генератора.
- ОТКРОЙТЕ клапан подачи топлива.

### 2.6.1 Ручной запуск\*

- Для запуска генератора переведите переключатель ON/OFF в положение ON.
- Крепко схватите ручку, потяните на себя пока не почувствуете некоторое натяжение и затем резко выдерните тросик на максимальную длину.

**то топливо может выплеснуться на горячий двигатель и привести к возгоранию или взрыву.**



- Когда двигатель запустится, передвиньте заслонку на половину, выждите, пока двигатель станет работать плавно, затем задвиньте ее полностью в положение RUN. Если двигатель начнет останавливаться, верните заслонку в среднее положение, дайте двигателю выровнять обороты и потом попробуйте передвинуть заслонку в положение RUN\*.  
\*Только для моделей электрогенераторов ZM3500-7500

#### ЗАМЕЧАНИЕ:

**Если двигатель пытается запуститься, но не «схватывает», передвиньте заслонку в положение FULL и повторите запуск.**

**ВАЖНО:** Не перегружайте генератор! Также не перегружайте электрические разъемы на панели генератора. Они защищены от перегрузок с помощью цепей прерывания. Смотрите раздел «Не перегружайте генератор».

# Техническое обслуживание

## 2.6.2 Электрический запуск

- Для запуска двигателя переместите и удерживайте переключатель START/ON/OFF в положение START. Двигатель попытается запуститься.
- После запуска двигателя нажмите переключатель и переместите его в положение ON.
- Когда двигатель запустится, передвиньте заслонку наполовину, выждите, пока двигатель станет работать плавно, затем задвиньте ее полностью в положение RUN. Если двигатель начнет останавливаться, верните заслонку в среднее положение, дайте двигателю выровнять обороты и потом попробуйте передвинуть заслонку в положение RUN.
- Если аккумулятор разряжен, зарядите его зарядным устройством 12 В, или запустите электрогенератор ручным запуском (для моделей ZM 3500-7500). Если аккумулятор вышел из строя, замените его на новый.

### ЗАМЕЧАНИЕ:

Переключатель START/ON/OFF должен находиться в положении ON при ручном запуске.

## 2.7 ОСТАНОВКА ДВИГАТЕЛЯ

- Выключите все нагрузки, отсоедините кабели питания от генератора. Никогда не включайте и не выключайте двигатель при подключенных и работающих нагрузках.
- Позвольте двигателю проработать пару минут без нагрузки для стабилизации внутренней температуры двигателя и генератора.
- Передвиньте переключатель START/ON/OFF или ON/OFF в положение OFF.
- Закройте клапан подачи топлива.

## 2.8 СИСТЕМА ВЫКЛЮЧЕНИЯ ПРИ НИЗКОМ УРОВНЕ МАСЛА

Двигатель оснащен датчиком низкого давления уровня масла, который подает сигнал выключения установки по достижению маслом нижнего

разрешенного уровня (5 psi). В систему выключения встроена задержка около 10 секунд, которая позволяет двигателю запуститься перед тем, как измерить давление масла. Если установка выключается самопроизвольно при достаточном количестве топлива в баке, то следует проверить уровень масла в системе.

### 2.8.1 Перезагрузка

Система пытается возобновить работу двигателя через 10 секунд после того, как он заглох. Двигатель может и не запуститься. Системе требуется от 5 до 10 секунд для перезагрузки.

Если оборудование выключилось, а уровень масла не откорректирован, двигатель продолжит работу в течение 10 секунд и остановится.

## 2.9 АККУМУЛЯТОР

### ОПАСНОСТЬ!

**⚠** Запрещается курить, держать открытый огонь или другой источник повышенной температуры поблизости от аккумулятора. Используйте защитные очки, резиновый фартук и перчатки при работе с ним. Электролит – чрезвычайно едкое химическое вещество, которое может вызвать серьезные ожоги. При попадании на кожу немедленно промойте участок кожи, контактировавший с кислотой, обильным количеством проточной воды.

**⚠** Аккумуляторные батареи производят взрывоопасный газ во время зарядки, который еще долгое время остается около батареи, даже когда она уже заряжена. Малейшая искра может его воспламенить и вызвать взрыв. Такой взрыв может разрушить батарею и привести к слепоте или другим серьезным ранениям.

Используйте зарядное устройство (дополнительно) для поддержания батареи заряженной и готовой к использованию. Зарядку аккумулятора

следует осуществлять в сухих помещениях.

### ЗАМЕЧАНИЕ:

Не используйте зарядное устройство больше чем 48 часов за одну зарядку.

## 3.1 ПЕРИОДИЧНОСТЬ СЕРВИСНОГО ОБСЛУЖИВАНИЯ

Следуйте указанным временным интервалам. Более частый сервис требуется при работе в неблагоприятных условиях.

Проверка уровня масла: Перед началом работы при каждом использовании.

Замена масла: Обкатка 20 часов, в дальнейшем каждые 100 часов или 6 месяцев простоя.\*

Замена масляного фильтра: Каждые 300 часов.\*

Воздушный фильтр: Чистка каждые 50 часов работы, замена каждые 200 часов работы.\*\*

Свеча зажигания: Чистка каждые 50 часов работы, замена каждые 200 часов.\*\*\*

Прочистка экрана искрогасителя: Каждые 100 часов.

\*замена масла и масляного фильтра производится чаще, при интенсивной эксплуатации или при эксплуатации в условиях повышенной температуры.

\*\*при работе в грязных и запыленных помещениях проверка и замена

фильтра производится чаще, замените воздушный фильтр при не

возможности его прочистить

\*\*\*(интервалы обслуживания свечей могут быть уменьшены, зависит от качества топлива и соблюдения правил эксплуатации)

## 3.2 СПЕЦИФИКАЦИЯ ОБОРУДОВАНИЯ

### 3.2.1 Общая спецификация

Модель #	ZM3500
Мощность	2.5 кВт **
Выходное переменное напряжение	230 В
Ток при 230 В	10.8 А **
Частота тока	50 Гц при 3000 оборотах/мин
Фаза	Одна
Тип аккумулятора	10 АН, 12VDC
Объем масла	0,6 л
Модель #	ZM3800 E
Мощность	2.8 кВт **
Выходное переменное напряжение	230 В
Ток при 230 В	12.2 А **
Частота тока	50 Гц при 3000 оборотах/мин
Фаза	Одна
Тип аккумулятора	10 АН, 12VDC
Объем масла	0,6 л
Модель #	ZM5500 E
Мощность	4.0 кВт **
Выходное переменное напряжение	230 В
Ток при 230 В	17.3 А **
Частота тока	50 Гц при 3000 оборотах/мин
Фаза	Одна
Тип аккумулятора	10 АН, 12VDC
Объем масла	1,1 л
Модель #	ZM6500 E
Мощность	5.0 кВт **
Выходное переменное напряжение	230 В
Ток при 230 В	21.7 А **
Частота тока	50 Гц при 3000 оборотах/мин
Фаза	Одна
Тип аккумулятора	10 АН, 12VDC
Объем масла	1,1 л

Модель #	ZM7500 E
Мощность	6.0 кВт **
Выходное переменное напряжение	230 В
Ток при 230 В	26 А **
Частота тока	50 Гц при 3000 оборотах/мин
Фаза	Одна
Тип аккумулятора	10 АН, 12VDC
Объем масла	1,1 л

Модель #	ZM7500 E-3
Мощность	6.0 кВт **
Выходное переменное напряжение	230/380 В
Ток при 380 В	9,2 А **
Частота тока	50 Гц при 3000 оборотах/мин
Фаза	Одна 10 АН,
Тип аккумулятора	12VDC
Объем масла	1,1 л

Модель #	ZM11000 E / ZM11000 E-3
Мощность	10 кВт**
Выходное переменное напряжение	230/380 В
Ток при 230/380 В	43,4 А/15,2 А
Частота тока	50 Гц при 3000 об/мин
Фаза	Одна/три
Тип аккумулятора	12 V DC/21 Ah
Объем масла	1,5 л

\*\* Максимальная мощность и ток также зависят и отчасти определяются такими факторами, как качество топлива, температура окружающей среды, высота над уровнем моря, состояние двигателя и т.п. Максимальная мощность установки падает примерно на 3,5 % с увеличением на каждые 1000 метров над уровнем моря, уменьшается на 1% на каждые 6°С при температуре выше 16° С.

### 3.2.2 Спецификация двигателей

Объем двигателей	163-680 куб. м.
Количество цилиндров	1-2
Тип свечи зажигания	Champion, NGK или эквивалентные
Зазор свечи зажигания	0.76 мм
Топливный бак	18-35 литров
Тип топлива	АИ-92
Расход топлива	215-230 г/л.с./ч
Тип охлаждения	воздушный
Уровень шума	69-86 Дб

выхлоп II класса

### 3.2.3 Информация по выхлопу

Крайне важно, чтобы Вы следовали рекомендованной периодичности технического обслуживания установки, чтобы быть уверенным в том, что выхлоп системы соответствует всем нормативам в течение всего срока службы двигателя. Двигатель сертифицирован при работе на бензине АИ-92. Система управления выхлопом состоит из:

#### Топливной системы:

Топливный бак, крышка горловины, карбюратор, топливные шланги.

#### Испаряющей системы:

Углеродная канистра.

#### Воздушной системы:

Трубки потребления, очиститель.

#### Системы зажигания:

Свечи зажигания, модуль возгорания.

### 3.3 ОБЩИЕ РЕКОМЕНДАЦИИ

Гарантия генератора не распространяется на детали машины, поврежденные вследствие невнимательности или небрежности оператора установки. Для получения возможно сти пользоваться всеми преимуществами гарантии необходимо проводить сервисное обслуживание оборудования, как это указано в руководстве.

Некоторые корректировки необходимо выполнять периодически для должной работы установки.

Все корректировки, описанные в разделе «Обслуживание» должны быть выполнены как минимум один раз в сезон. Следуйте рекомендациям, указанным в данном разделе.

#### ЗАМЕЧАНИЕ:

**Раз в году необходимо заменить свечи зажигания и воздушный фильтр. Новые свечи и фильтр обеспечат надлежащее качество топливно-воздушной смеси и позволят двигателю работать с большей отдачей.**

#### 3.3.1 Общее техническое обслуживание

Техническое обслуживание по большей части состоит из поддержания установки в чистом и сухом виде. Размещайте оборудование только в сухой среде, при отсутствии повышенной запыленности, загрязненности, влажности или водяных паров. Отверстия для поступления охлажденного воздуха не должны быть забиты снегом, листьями или другими посторонними объектами.

Проверяйте чистоту оборудования регулярно, убирая всю грязь, пыль, масло, влагу или прочие загрязнения с поверхности.

#### ВНИМАНИЕ!

**▲ Никогда ничего не помещайте в отверстия для поступления охлажденного воздуха даже если двигатель не запущен.**

#### ЗАМЕЧАНИЕ:

**Не используйте садовый шланг, чтобы промыть генератор. Возможно попадание воды в топливную систему установки, что может вызвать поломку. При попадании воды через отверстия для поступления**

**охлажденного воздуха, часть воды останется в пустотах и щелях ротора и статора. Вода и грязь приведут к понижению изоляции обмоток, что негативно скажется на работе оборудования.**

#### 3.3.2 Чистка генератора

- Используйте влажный кусок ткани для того, чтобы протереть внешнюю поверхность генератора.
- Мягкой щеткой можно убрать затвердевшую грязь.
- Пылесосом можно убрать пыль из труднодоступных мест.

#### Выхлопной системы:

Воздушный клапан, глушитель.

- Можно использовать струю воздуха низкого давления для того, чтобы убрать лишнюю грязь, продуть воздушные слоты и отверстия. Решетка для поступления охлажденного воздуха должна оставаться свободной.

### **3.3.3 Техническое обслуживание двигателя**

#### **ВНИМ АНИЕ!**

При технических и сервисных работах с генератором всегда отключайте кабель от отрицательной клеммы батареи. Также отключайте кабель, идущий до свечи зажигания, и уберите его подальше от самой свечи.



### **3.3.4 Проверка уровня масла**

Смотрите раздел «Перед запуском генератора» по поводу информации об уровне масла в системе. Уровень масла следует проверять перед каждым запуском оборудования или, как минимум, каждые 8 часов работы.



# Техническое обслуживание

## 3.3.5 Замена свечи зажигания

Используйте свечи Champion, NGK или аналогичные. **Меняйте свечи раз в год.** Это позволит двигателю запускаться легче и работать с полной отдачей.

1. Остановите двигатель и отключите провод от свечи зажигания.
2. Протрите область вокруг свечи и выверните ее из «головы» цилиндра.
3. Установите зазор в новой свече равным 0.76 мм. Установите ее в «голову» цилиндра (Рис. 7).
4. Подсоедините провод к свече зажигания.

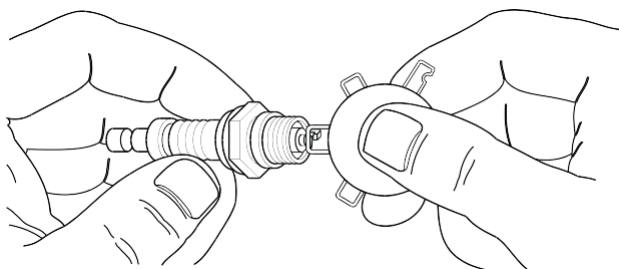


Рисунок 7 – Установка свечи

## 3.4 ОЧИСТКА ВОЗДУШНОГО ФИЛЬТРА

Двигатель не будет работать на полную мощность, если воздушный фильтр будет поврежден или забит мусором. Прочищайте фильтр каждые 200 часов или раз в год (Рис.8). Прочищайте чаще либо меняйте фильтр, если работа ведется в сильно запыленных условиях.

- Снимите защитный экран воздушного фильтра и выгашите фильтр (Рис. 8).
- Прочистите фильтр, постукивая им о твердую поверхность. Если он сильно загрязнен, то замените на новый.
- Прочистите защитный экран перед установкой обратно в оборудование.

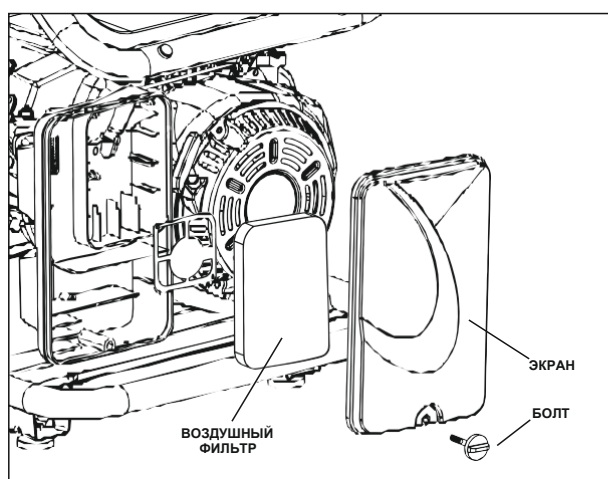


Рисунок 8 – Воздушный фильтр



Воздушный фильтр моделей ZM11000E, ZM11000E-3

## 3.5 ОБЩИЕ ТРЕБОВАНИЯ

Генератор следует запускать как минимум один раз каждые 7 дней на 30 минут. Если это требование невозможно выполнить и требуется сохранить оборудование на более длительный срок (больше 30 дней), то придерживайтесь рекомендаций, описанных в следующем разделе.

### ОПАСНОСТЬ!

- ⚠ **Никогда не оставляйте на хранение оборудование с заполненным топливным баком внутри помещения или в запертых комнатах со слабой вентиляцией, так как пары бензина могут добраться до открытого пламени, используемого различным оборудованием (горелки, сушилки, нагреватели, печи)**

- ⚠ **Позвольте оборудованию остыть перед хранением.**

## 3.6 ДОЛГОСРОЧНОЕ ХРАНЕНИЕ

Важно предотвратить формирование осадка в топливной системе, например, в карбюраторе, топливном шланге или баке во время хранения. Для того чтобы избежать проблем, необходимо освободить топливную систему полностью перед длительным хранением (на 30 и более дней):

- Слейте бензин из топливного бака.

### ВНИМАНИЕ!

- ⚠ **Сливайте топливо в подходящую емкость. Работу проводите вне помещений и вдали от открытого огня. Удостоверьтесь, что двигатель остыл. Не курите во время работы.**

- Запустите двигатель и дождитесь его остановки вследствие нехватки топлива.
- Пока двигатель еще теплый, слейте масло. Залейте обратно новое масло подходящего типа.
- Выверните свечи зажигания и влейте около 15 мл масла в цилиндры. Заткните отверстие под свечу куском ткани. Потяните за стартер два-три раза, чтобы смазать поршневые кольца и цилиндры маслом.

### ВНИМАНИЕ!

- ⚠ **Избегайте разбрызгивания масла из отверстий под свечи.**

- Вставьте свечи обратно. Не подключайте кабели к свечам.
- Очистите поверхность генератора от грязи. Проверьте, не забиты ли воздушные слоты.
- Поместите генератор в чистое и сухое место на хранение.

# Обслуживание аккумулятора

## 3.7 ОЧИСТКА ИСКРОГАСИТЕЛЯ \*

Глушитель установки имеет искрогаситель. Проверьте и очищайте его как минимум 1 раз в год (Рис. 9). При регулярном эксплуатировании установки, проверяйте его более часто.

### **ОПАСНОСТЬ!**

- ⚠ При использовании генератора в лесистой или порослей кустарником местности, его необходимо оборудовать искрогасящей системой. Обеспечение ее эффективной работы является задачей владельца установки.

Проверка и очистка искрогасителя производится при выключенном двигателе и остывшем глушителе:

- Ослабьте зажим и высвободите искрогаситель из глушителя.
- Проверьте на наличие каких-либо повреждений. НЕ ИСПОЛЬЗУЙТЕ поврежденный искрогаситель. Если он цел, протрите его растворителем.
- Верните искрогаситель на место и затяните зажим.

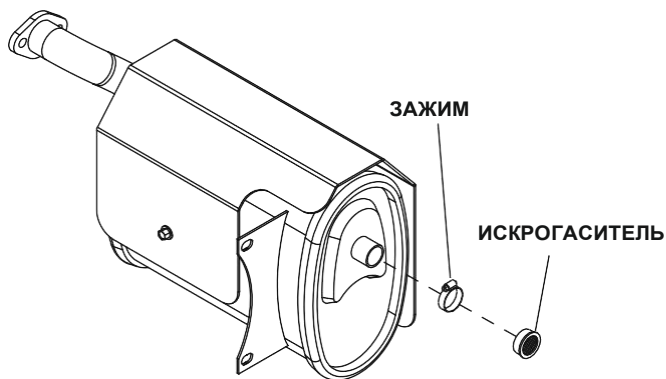


Рисунок 9 – Искрогаситель

\*Дополнительная опция

## 3.8 ПРОЧИЕ СОВЕТЫ

- Не храните бензин с прошлого сезона.
- Замените пробку на бензобаке, если показались следы ржавчины. Грязь может попасть в бензин, что вызовет проблемы в топливной системе и карбюраторе.
- По возможности держите оборудование внутри помещения, закрыв его от пыли и грязи. Накрывайте генератор защитным чехлом, не конденсирующим влагу на поверхности.
- Убедитесь, что топливный бак пуст. Если опустошать бак нецелесообразно и требуется сохранить генератор на несколько дней, используйте топливный стабилизатор, чтобы продлить горючие свойства бензина.

### **ВНИМАНИЕ!**

- ⚠ НИКОГДА не накрывайте генератор чехлом, пока двигатель не остыл.

## 4.1 ЗАМЕНА АККУМУЛЯТОРА

### ЗАМЕЧАНИЕ:

Аккумулятор, поставляемый вместе с оборудованием, предварительно полностью заряжен. Он может терять часть своего заряда при продолжительном хранении. Если аккумулятор не может запустить двигатель, то подключите к нему 12-вольтное зарядное устройство (дополнительная опция).

Аккумулятор, поставляемый вместе с оборудованием, предварительно полностью заряжен. Для замены аккумулятора (см. рисунок 10):

- Снимите провода подключения аккумулятора.
- Выкрутите две гайки (5) с крепежного болта (2) и снимите прижимную пластину (4).
- Замените аккумулятор, подключив КРАСНЫЙ провод к ПОЛОЖИТЕЛЬНОЙ клемме и ЧЕРНЫЙ провод к ОТРИЦАТЕЛЬНОЙ клемме.

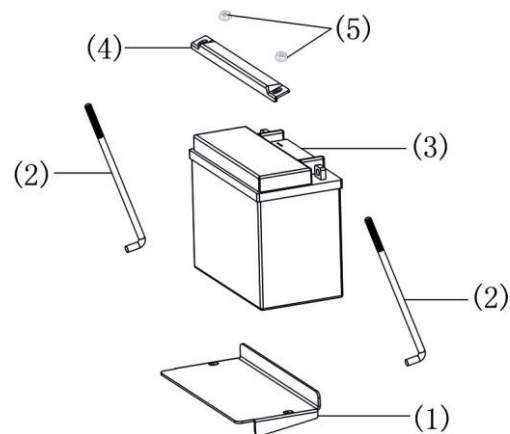


Рисунок 10 – Замена аккумуляторной батареи

# Устранение неисправностей

## 5.1 УСТРАНЕНИЕ НЕПОЛАДОК

ПРОБЛЕМА	ПРИЧИНА	РЕШЕНИЕ
Двигатель работает, но выходного тока нет.	1. Сработала цепь прерывания. 2. Некачественный разъем подключения или сам кабель. 3. Поломка подключенного оборудования. 4. Проблема в генераторе.	1. Заново включите цепь прерывания. 2. Проверьте и отремонтируйте. 3. Подключите исправное оборудование. 4. Обратитесь в авторизованный сервисный центр.
Двигатель запускается нормально, но глохнет при подключении нагрузки.	1. Короткое замыкание в цепи нагрузки. 2. Генератор перегружен. 3. Скорость двигателя слишком низкая. 4. Короткое замыкание в цепи генератора.	1. Отключите замкнутую накоротко нагрузку. 2. Смотри раздел «Не перегружайте генератор». 3. Обратитесь в авторизованный сервисный центр. 4. Обратитесь в авторизованный сервисный центр.
Двигатель не проворачивается.	1. Аккумулятор не достаточно заряжен.	1. Замените аккумулятор. 2. Запустите двигатель вручную.
Двигатель не запускается; или запускается, но глохнет.	1. Перекрыт клапан подачи топлива. 2. Забитый воздушный фильтр. 3. Кончилось топливо. 4. Топливо выдохлось. 5. Плохое подключение свечи зажигания. 6. Сломалась свеча зажигания. 7. Вода попала в бензин. 8. Закрыта дроссельная заслонка. 9. Низкий уровень масла. 10. Чрезмерно насыщенная топливная смесь. 11. Клапан потребления открыт или закрыт. 12. Двигатель потерял герметичность.	1. Откройте клапан. 2. Прочистите либо замените фильтр. 3. Добавьте бензин. 4. Слейте старый бензин и залейте новый. 5. Подключите кабель к свече. 6. Замените свечу. 7. Слейте старый бензин и залейте новый. 8. Переведите в положение ON (открыто). 9. Добавьте масло. 10. Обратитесь в авторизованный сервисный центр. 11. Обратитесь в авторизованный сервисный центр. 12. Обратитесь в авторизованный сервисный центр.
Двигатель остановился в процессе работы.	1. Закончился бензин. 2. Низкий уровень масла. 3. Проблема в двигателе.	1. Добавьте бензин. 2. Добавьте масло. 3. Обратитесь в авторизованный сервисный центр.
Двигатель дает мало мощности.	1. Нагрузка очень большая. 2. Забитый воздушный фильтр. 3. Двигатель требует сервисного обслуживания.	1. Уменьшите нагрузку. 2. Прочистите либо замените фильтр. 3. Обратитесь в авторизованный сервисный центр.
Двигатель чрезмерно вибрирует или «колеблется».	1. Заслонка открыта слишком рано. 2. Карбюратор выдает слишком богатую или скудную топливную смесь.	1. Передвиньте заслонку в среднее положение. 2. Обратитесь в авторизованный сервисный центр.
Аккумулятор не заряжается.	1. Клеммы заржавели. 2. Проблема в кабеле. 3. Аккумулятор не работает.	1. Прочистите клеммы. 2. Замените кабель. 3. Проверьте аккумулятор, замените его.





# Гарантийные обязательства

## ГАРАНТИЯ

1. Гарантия покрывает стоимость замены дефектных частей или восстановление таких частей или получение эквивалентных частей, при условии правильной эксплуатации (в соответствии с инструкцией по эксплуатации). Дефектной частью или изделием считается часть или изделие в которых обнаружен дефект завода изготовителя, который существовал на момент поставки.

Гарантия не покрывает части и изделия, поврежденные во время транспортировки, установки или ремонта, в процессе неправильного использования, перегрузки, недостаточной смазки, нормального износа использования запчастей иных чем оригинальные запчасти или в результате невыполнения требований или ошибочной трактовки Руководства по эксплуатации, инструкции по обслуживанию или установке. Гарантия также недействительна, если Покупателем были внесены изменения в конструкцию, которые могли стать причиной или усугубили повреждение, если была изменена настройка, если изделие использовалось в целях для которых оно не предназначено.

Гарантия не покрывает любые непредвиденные расходы, а также расходы, ставшие следствием или связанные с такими причинами как проезд и проживание людей, транспортировка, дополнительные затраты связанные с обеспечением доступности изделия, арендой кранов, потеря дохода, потеря времени, ущерб причиненный другому оборудованию, работающему в сопряжении с данным изделием.

### 2. Условия гарантии.

#### 2.1. Москва и Московская область.

Гарантия распространяется только на оборудование, техническое обслуживание которого было произведено специалистами компании «ГАЗ РЕГИОН ИНВЕСТ», с отметкой о проведении ТО в журнале технического обслуживания. За неправильное обслуживание, ремонт, монтаж электростанции НЕ аттестованными специалистами компании «ГАЗ РЕГИОН ИНВЕСТ» ответственности не несет.

#### 2.2. Регионы РФ.

Гарантия распространяется только на оборудование, техническое обслуживание которого было произведено специалистами компаний - Дилеров «ГАЗ РЕГИОН ИНВЕСТ». Список компаний-Дилеров указан на официальном сайте «ГАЗ РЕГИОН ИНВЕСТ».

3. Исполнитель обязан регулярно заполнять результаты технического обслуживания с указанием даты, вида проведенной работы, фамилией и подписью исполнителя.

4. Гарантия не распространяется:

4.1. При наличии механических повреждений или следов ремонтных работ, произведенных неспециалистами компании «ГАЗ РЕГИОН ИНВЕСТ».

4.2. При проведении пуско-наладочных работ для генераторов с блоком АВР (автоматический запуск) или ремонта специалистами, не аттестованными компанией «ГАЗ РЕГИОН ИНВЕСТ».

4.3. При нарушении правил эксплуатации оборудования, указанных в инструкции по эксплуатации.

4.4. При нарушении использовании топлива, масел, охлаждающей жидкости плохого качества и не соответствующим инструкции по эксплуатации.

4.5. На расходные материалы, включая топливные, масляные, воздушные фильтры, приводные ремни, свечи зажигания и др.

4.6. Естественного износа деталей или узлов.

4.7. Неправильного или несвоевременного обслуживания (Отсутствие журнала проведения технического обслуживания может являться основанием для снятия с гарантии).

4.8. При перегрузке Г.У. пофазно, в том числе несимметричного подключения нагрузки.

4.9. При несоблюдении требования по периодическому (не реже 1 раза в месяц) тестированию резервных Г.У. нагрузкой не менее 75% от номинальной в течении одного часа.

4.10. При повреждении кабелей, автоматов защиты, заземления Г.У.

4.11. На ущерб причиненный другому оборудованию, работающему в сопряжении с данным изделием.

4.12. При наличии неисправностей, обусловленных повышенной вибрацией из-за неправильной установки генератора.

4.13. Любых изменений в конструкции ГУ.

4.14. При повреждении из-за природных катаклизмов.

4.15. При нарушении целостности пломб.

4.16. При утрате гарантийного талона.

4.17. Нарушения условий хранения и консервации оборудования.

4.18. Решение о проведении гарантийного ремонта, замене неисправностей изделия на новое изделие принимается только после проведения технического осмотра специалистом компании «ГАЗ РЕГИОН ИНВЕСТ» на месте установки генератора или в сервисном центре. Приезд специалиста на место установки является платным, определяется в зависимости от удаленности от МКАДа г.Москвы. В случае обнаружения одного и более фактов, перечисленных выше, ремонт, обслуживание и транспортные расходы по гарантийным обстоятельствам признаются недействительными и подлежат оплате.

5. Факт наступления гарантийных обязательств определяется совместно со специалистами фирмы-производителя MITSUBISHI POWER CO.

6. Время гарантийного ремонта зависит от сложности ремонта и может составлять от 1 до 45 дней, при условии наличия запасных частей.

7. Гарантия снимается в случае обнаружения льда в крышечном пространстве воздушного фильтра.

8. Заказчик обязан обеспечить нагрузку на ГУ не менее 70% от номинальной мощности при температуре ниже -10 °С.

9. Любая гарантия распространяется на первоначального покупателя.

10. Сервисный центр: г. Москва, ул. Иркутская 11, стр.2, территория завода «Геофизика». Контактный телефон : 8 495 720-38-53.

# Гарантийные обязательства

## ГАРАНТИЯ НА СИСТЕМУ СНИЖЕНИЯ ТОКСИЧНОСТИ ОТРАБОТАВШИХ ГАЗОВ

Гарантия на систему снижения токсичности отработавших газов оборудования, использующего небольшие двигатели с искровым зажиганием:

- (a) Применение: Данная гарантия распространяется на оборудование, использующее небольшие двигатели. Гарантийный период начинается с момента приобретения оборудования либо доставки его к конечному пользователю/владельцу и продолжается в течение 12 месяцев или 300 моточасов, в зависимости от того, какой из временных промежутков наступит раньше.
- (b) Гарантия на систему снижения токсичности отработавших газов оборудования предоставляется: конечному пользователю/владельцу нового оборудования и каждому последующему владельцу оборудования, если установлено, что:
  - (1) Система снижения токсичности отработавших газов соответствует всем конструктивным требованиям;
  - (2) Отсутствуют дефекты материалов и конструкций, которые бы привели к окончанию гарантийного срока системы.
- (c) Гарантия на узлы связанные с системой снижения токсичности отработавших газов понимается, как:
  - (1) Любая деталь, не подлежащая замене в ходе регулярного сервисного обслуживания, подлежит гарантийному ремонту или замене в течение всего гарантийного периода компанией Mitsui. Также гарантия распространяется на эту исправленную либо замененную деталь до конца гарантийного срока.
  - (2) Любая деталь, подлежащая регулярному осмотру, подлежит гарантийному ремонту или замене в течение всего гарантийного периода компанией Mitsui. Утверждение «заменить в случае необходимости» не умаляет действие Вашей гарантии. Также гарантия распространяется на эту исправленную либо замененную деталь до конца гарантийного срока.
  - (3) Любая деталь, подлежащая замене в ходе регулярного сервисного обслуживания, подлежит гарантийному ремонту или замене в случае выхода из строя, произошедшего до первого сервисного обслуживания. Также гарантия распространяется на эту исправленную либо замененную деталь до первого сервисного обслуживания.
  - (4) Гарантийный ремонт либо замена узлов подлежащих данной гарантии должны осуществляться без взимания какой-либо платы с владельца.
  - (5) Несмотря на условия, описанные в предыдущем пункте, гарантийный сервис и ремонт осуществляется авторизованным дилером компании Mitsui.
  - (6) После осмотра двигателя авторизованным сервисным представителем покупатель/владелец не несет никаких затрат на диагностические работы, если ремонт изделия будет признан уместным.
  - (7) В течение гарантийного периода компания Mitsui должна обеспечить поставку запасных частей, подлежащих гарантийному ремонту, в полном объеме
  - (8) Любые детали, подлежащие гарантийному ремонту, должны быть предоставлены пользователю без какой-либо дополнительной платы. Использование таких запасных частей не преуменьшает Гарантийные обязательства.
  - (9) Использование неавторизованных, неофициальных, поддельных или «серых» запасных частей запрещено. Применение таких запасных частей является достаточным основанием для отказа от гарантийных обязательств. Компания Mitsui не является ответственной за возможные отказы двигателя, связанные с использованием вышеупомянутых запасных частей.

## УЗЛЫ, СВЯЗАННЫЕ С СИСТЕМОЙ СНИЖЕНИЯ ТОКСИЧНОСТИ ОТРАБОТАВШИХ ГАЗОВ

1) Топливная система	3) Регулятор подачи топлива	7) Система выпуска
А. Топливный бак	А. Карбюратор и внутренние узлы	А. Катализатор
В. Крышка топливного бака	В. Регулятор давления	В. Термальный реактор
С. Топливные шланги		С. Выпускной коллектор
Д. Разъемы топливных шлангов	4) Система забора воздуха	
Е. Зажимы*	А. Впускной коллектор	
Ф. Клапаны давления	В. Воздушный фильтр	
2) Испарительная система	5) Система зажигания	
А. Канистра	А. Свечи зажигания	
В. Кронштейны канистры	В. Катушка зажигания	
С. Разъем карбюратора		
Д. Клапаны управления*	6) Система впуска воздуха	
Е. Шланги	А. Воздушный импульсный клапан	
Ф. Клапаны давления		
Г. Сепаратор		
Н. Перегородка		

\*ЗАМЕЧАНИЕ: Насколько принадлежит системе понижения токсичности отработавших газов

# Гарантийные обязательства

## ОГРАНИЧЕННАЯ ГАРАНТИЯ НА ПОРТАТИВНЫЙ ГЕНЕРАТОР СЕРИИ ZM КОМПАНИИ MITSUI POWER CO

Компания Mitsui Power Co (Mitsui) гарантирует, что в течение одного года или 300 часов с момента приобретения генератора серии ZM, он сохранит свою функциональность и конструктивные характеристики. Компания Mitsui оставляет на свое усмотрение заменять или чинить детали, которые после прохождения проверки, изучения и тестирования компанией или ее авторизованными сервисными центрами, признанные дефектными. Любое оборудование, которое по заявлению покупателя считается дефектным, обязательно должно пройти тестирование в ближайшем авторизованном сервисном центре. Все транспортировочные расходы, несет и оплачивает покупатель/собственник. Эта гарантия распространяется только на портативные генераторы Mitsui серии ZM и не может быть перенесена от первоначального покупателя. Сохраните чек, полученный при покупке. Если вы не сможете подтвердить действительную дату покупки, то гарантийный период будет отсчитываться с момента отправки оборудования производителем.

### СРОК ДЕЙСТВИЯ ГАРАНТИИ

При частном использовании гарантия сохраняется на один год. При коммерческом использовании или сдачи внаём гарантия сохраняется на один год или 500 часов, какой из временных промежутков наступит раньше.

#### ЧАСТНОЕ ИСПОЛЬЗОВАНИЕ

**ПЕРВЫЙ** – 100% (сто процентов) на технические характеристики и детали (при сохранении чека на покупку и талона прохождения сервисного обслуживания)

- Двигатель – Все узлы
- Генератор – Все узлы

#### КОММЕРЧЕСКОЕ ИСПОЛЬЗОВАНИЕ/СДАЧА ВНАЁМ

**ПЕРВЫЙ ГОД** – 100% (сто процентов) на технические характеристики и детали (при сохранении чека на покупку и талона прохождения сервисного обслуживания)

- Двигатель – Все узлы
- Генератор – Все узлы

**ЗАМЕЧАНИЕ:** Термин «частное использование» означает персональное использование оборудования для личных целей одним покупателем. Такая гарантия не распространяется на оборудование, используемое в качестве основного источника электроэнергии при наличии стабильной подачи электроэнергии в данном регионе. При однократном коммерческом использовании генератора или сдачи его внаём, его следует считать не соответствующим частному использованию.

Все гарантийные статьи расхода определяются компанией Mitsui.

### ГАРАНТИЯ НЕ РАСПРОСТРАНЯЕТСЯ НА:

- Портативные генераторы, использующие не оригинальные запасные части.
- Регулярное плановое техническое обслуживание и подстройку.
- Отказы, вызванные плохим качеством топлива, масла или недостаточным уровнем масла.
- Ремонт или диагностику сотрудниками, не являющимися авторизованными представителями компании Mitsui и не имеющими письменного разрешения на проведение таких работ.
- Отказы, вызванные неправильным обращением с оборудованием, небрежности или неподходящему использованию. Как и любое механическое изделие, генератор требует периодического ремонта или замены изнашиваемых частей. Гарантия не покрывает ремонт либо замену деталей с ограниченным сроком службы.
- Отказы, вызванные форс-мажорными обстоятельствами.
- Повреждения, причиненные грызунами или насекомыми.
- Оборудование, модифицированное неавторизованными дилерами компании.
- Непрямые повреждения, вызванные дефектами материалов либо технических возможностей, а также задержки в замене или починке дефектных узлов или деталей.
- Отказы, вызванные неправильным использованием.
- Затраты телефонной, сотовой, факсимильной связи, интернет доступ или другой вид коммуникации.
- Проживание и проезд сервисного инженера(-ов), кроме как в особых случаях в течение гарантийного периода.
- Расходы по поиску неисправностей, не являющихся производственными дефектами.
- Арендные обязательства покупателя, в то время как выполняется ремонт оборудования по гарантии.
- Затраты по доставке запасных частей для замены.
- Сверхурочные, праздничные дни или повышенную трудоемкость.
- Аккумулятор, плавкие предохранители, лампочки и машинные жидкости.

ДАННАЯ ГАРАНТИЯ ПЕРЕКРЫВАЕТ ПРОЧИЕ ГАРАНТИИ, НАПИСАННЫЕ ИЛИ ПОДРАЗУМЕВАЮЩИЕСЯ. ОПРЕДЕЛЕННО, КОМПАНИЯ НЕ

ГАРАНТИРУЕТ ГОДНОСТЬ ДЛЯ ПРОДАЖИ ИЛИ СООТВЕТСТВИЕ В КАЖДОМ КОНКРЕТНОМ СЛУЧАЕ.

Некоторые государства не допускают ограничение гарантийного периода по времени, таким образом, вышеупомянутое ограничение, возможно, не относится к Вам.

КОМПАНИЯ MITSUI ОТВЕТСТВЕННА ЗА ПОЧИНКУ ЛИБО ЗАМЕНУ ДЕТАЛЕЙ, УКАЗАННЫХ ВЫШЕ.

КОМПАНИЯ СНИМАЕТ С СЕБЯ ОТВЕТСТВЕННОСТЬ ЗА КАКИЕ-ЛИБО ЭПИЗОДЫ ИЛИ ПОСЛЕДУЮЩИЕ УБЫТКИ, ДАЖЕ ЕСЛИ ТАКОВЫЕ ЯВЛЯЮТСЯ ПРЯМЫМ РЕЗУЛЬТАТОМ

НЕБРЕЖНОСТИ КОМПАНИИ MITSUI. Некоторые государства не допускают исключение или ограничение эпизода

или последующих убытков, таким образом, вышеупомянутое ограничение, возможно, не относится к Вам. Эта гарантия дает Вам юридические права. Вы также имеете другие права в зависимости от государства.

**MITSUI POWER CO, LTD**

Unit 1010, MiramarTower, 132 Nathan Road, Tsim Sha Tsui, Kowloon,  
Hong Kong