



Инструкция по эксплуатации

Компрессор FIAC PIT-STOP K11

Цены на товар на сайте:

<https://www.v-p-k.ru/product/pit-stop-k11/>

IT AVVERTENZE: Prima di utilizzare il compressore, leggere attentamente le istruzioni riportate nel seguente manuale

EN WARNING: Please read understand this manual before operating the compressor

FR AVERTISSEMENT: Veuillez lire attentivement toutes les instructions avant de mettre à la sécurité

DE HINWEIS: Vor der Benutzung des Kompressors die im vorliegenden Handbuch enthaltenen Anweisungen aufmerksam lesen

NL WAARSCHUWING: Lees voor het gebruik van de compressor de aanwijzingen in deze handleiding zorgvuldig door

DA ADVARSEL: Før kompressoren tages i brug, skal instruktionerne i denne vejledning læses grundigt

ES ADVERTENCIAS: Antes de utilizar el compresor, lea atentamente las instrucciones descritas en el presente manual

PT AVIOS: Ante de utilizar o compressor, ler bem as instruções contidas no seguinte manual

FI VAROITUKSET: Lue tarkkan tässä käsikirjassa aneet ohjeet ennen kompressorin käyttöä

SV VARNING: Läs manuales instruktioner noga innan du använder kompressorn

TR UYARI: Kompresörü kullanmadan önce bu kullnim el kitabındaki bilgi ve talimatları dikkatle okuyunuz

PL OSTRZEZENIE: Przed przystąpieniem do użytkowania kompresora dokładnie zapoznac się instrukcjami zawartymi w niniejszym podręczniku

EL ΠΡΟΕΙΔΟΠΟΙΗΣΕΙΣ: Πριν χρησιμοποιήσετε τον συμπιεστή διαβάστε προσεκτικά τις οδηγίες που αναφέρονται στο ακόλουθο εγχειρίδιο

RU ОСТОРОЖНО: Прежде чем приступить к эксплуатации компрессора, внимательно изучить приведенные в следующем руководстве инструкции.



- IT** LEGGERE IL LIBRETTO DI ISTRUZIONI
Prima di posizionare, mettere in funzione o intervenire sul compressore, leggere attentamente il libretto istruzioni.
- EN** READ THE INSTRUCTION HANDBOOK
Before positioning, operating or adjusting the compressor, read the instruction handbook carefully.
- FR** LIRE LA NOTICE D'INSTRUCTIONS
Avant de positionner, mettre en service ou intervenir sur le compresseur, lire attentivement la notice d'instructions.
- DE** GEBRAUCHSANLEITUNG LESEN
Lesen Sie die Gebrauchsanleitung sorgfältig durch, bevor Sie den Kompressor aufstellen, in Betrieb nehmen oder Eingriffe daran vornehmen.
- NL** LEES HET INSTRUCTIEBOEKJE
Lees het instructieboekje aandachtig alvorens de compressor te plaatsen, inwerking te stellen of er werkzaamheden aan te verrichten
- DA** LÆS BRUGERVEJLEDNINGEN
Læs brugervejledningen grundigt før kompressoren tages i brug, eller der udføres indgreb på den.
- ES** LEER EL MANUAL DE INSTRUCCIONES
Antes de colocar, poner en función o intervenir en el compresor, leer atentamente el manual de instrucciones.
- PT** LER O MANUAL DE INSTRUÇÕES
Antes de colocar, pôr a funcionar ou intervir no compressor, ler atentamente este manual de instruções.
- FI** LUE OHJEKIRJA
Lue ohjekirja huolellisesti ennen laitteen paikoilleen asettamista, käynnistämistä tai toimenpiteiden suorittamista.
- SV** LÄS MANUALEN
Läs manualen noga innan du installerar, använder eller utför underhållsarbete på kompressorn.
- TR** KULLANIM EL KİTABINI OKUYUNUZ
Kompresörü yerleştirmeden, çalıştırmadan veya üzerinde herhangi bir işlem yapmadan önce kullanım el kitabını dikkatle okuyunuz.
- PL** PRZECZYTAĆ INSTRUKCJĘ OBSŁUGI
Przed ustawieniem, uruchomieniem lub interwencją na sprężarce, dokładnie zaznajomić się z instrukcją obsługi.
- EL** ΔΙΑΒΑΣΤΕ ΤΙΣ ΟΔΗΓΙΕΣ
Πριν τοποθετήσετε, θέσετε σε λειτουργία ή εκτελέσετε οποιαδήποτε επέμβαση στον συμπιεστή, διαβάστε προσεκτικά το βιβλιαράκι οδηγιών.
- RU** ИЗУЧИТЬ РАБОЧУЮ ИНСТРУКЦИЮ
Прежде чем приступать к установке, запуску или выполнению каких-либо операций на компрессоре, внимательно изучить рабочую инструкцию.



- IT** RISCHIO DI SCOSSA ELETTRICA
Attenzione: prima di effettuare ogni intervento sul compressore è obbligatorio disattivare l'alimentazione elettrica sulla macchina stessa.
- EN** RISK OF ELECTRIC SHOCK
Caution: before doing any work on the compressor it must be disconnected from the power supply.
- FR** RISQUE D'ELECTROCUTION
Attention : avant d'effectuer toute intervention sur le compresseur, il est obligatoire de désactiver l'alimentation électrique de la machine.
- DE** GEFÄHRLICHE ELEKTRISCHE SPANNUNG
Vorsicht! Schalten Sie vor jedem Eingriff am Kompressor die Stromzufuhr aus.
- NL** GEVAAR VOOR EEN ELEKTRISCHE SCHOK
Let op: schakel de stroomtoevoer op de machine beslist uit alvorens werkzaamheden op de compressor uit te voeren.
- DA** FARE FOR ELEKTRISK STØD
Advarsel: det er påbudt at afbryde strømforsyningen til kompressoren, før der udføres nogen form for indgreb på den.
- ES** RIESGO DE CHOQUE ELÉCTRICO
Atención: antes de efectuar cualquier tipo de intervención en el compresor, es obligatorio desconectar la alimentación eléctrica de la máquina.
- PT** PERIGO DE CHOQUE ELÉCTRICO
Atenção: antes de efectuar qualquer intervenção no compressor é obrigatório desligar a alimentação eléctrica da máquina.
- FI** SÄHKÖISKUN VAARA
Huomio: kompressorista on katkaistava virta ennen toimenpiteiden suorittamista laitteeseen.
- SV** RISK FÖR ELEKTRISK STÖT
Varning! Innan du utför underhållsarbete på kompressorn, måste du koppla från strömtillförseln till maskinen.
- TR** ELEKTRİK ÇARPMA TEHLİKESİ
Dikkat! Kompresör üzerinde yapılacak herhangi bir işlemden önce kompresörün elektrikle bağlantısı kesilmelidir.
- PL** NIEBEZPIECZEŃSTWO PORAŻENIA PRĄDEM ELEKTRYCZNYM
Uwaga: przed przystąpieniem do wykonywania wszelkich interwencji na sprężarce konieczne jest odłączenie zasilania elektrycznego na maszynie.
- EL** ΚΙΝΔΥΝΟΣ ΗΛΕΚΤΡΟΠΛΗΞΙΑΣ
Προσοχή: πριν εκτελέσετε κάθε επέμβαση στον συμπιεστή είναι υποχρεωτικό να απενεργοποιήσετε την ηλεκτρική τροφοδοσία στην ίδια την μηχανή.
- RU** ОПАСНОСТЬ ЭЛЕКТРИЧЕСКОГО УДАРА
Внимание: прежде чем приступать к выполнению каких-либо операций на компрессоре, обязательно отключить электропитание на самой машине.



- IT** RISCHIO DI TEMPERATURE ELEVATE
Attenzione: nel compressore ci sono alcune parti che potrebbero raggiungere temperature elevate.
- EN** RISK OF HIGH TEMPERATURES
Caution: the compressor contains some parts which might reach high temperatures.
- FR** RISQUE DE TEMPERATURES ELEVEES
Attention : certaines parties du compresseur peuvent atteindre des températures élevées.
- DE** GEFÄHRDUNG DURCH HEISSE OBERFLÄCHEN
Vorsicht! Im Kompressor befinden sich einige Teile, die sich stark erhitzen können.
- NL** GEVAAR VOOR HOGE TEMPERATUREN
Let op: in de compressor kunnen enkele onderdelen hoge temperaturen bereiken.
- DA** RISIKO FOR HØJE TEMPERATURER
Advarsel: der er dele i kompressoren, der kan opnå meget høje temperaturer.
- ES** RIESGO DE TEMPERATURAS ELEVADAS
Atención: algunas partes del compresor pueden alcanzar temperaturas elevadas.
- PT** PERIGO DE TEMPERATURAS ELEVADAS
Atenção: no compressor há algumas partes que poderão alcançar temperaturas elevadas.
- FI** KORKEIDEN LÄMPÖTILOJEN VAARA
Huomio: jotkin kompressorin osat saattavat saavuttaa hyvin korkeat lämpötilat.
- SV** RISK FÖR HÖG TEMPERATUR
Varning! Inuti kompressorn finns det vissa delar som kan uppnå mycket hög temperatur.
- TR** YÜKSEK SICAKLIKLAR TEHLİKESİ
Dikkat! Kompresörün parçalarından bazıları yüksek sıcaklıklara varabilir.
- PL** NIEBEZPIECZEŃSTWO WYSOKICH TEMPERATUR
Uwaga: niektóre części znajdujące się w sprężarce mogą osiągać bardzo wysokie temperatury.
- EL** ΚΙΝΔΥΝΟΣ ΥΨΗΛΩΝ ΘΕΡΜΟΚΡΑΣΙΩΝ
Προσοχή: στον συμπιεστή υπάρχουν μερικά μέρη που θα μπορούσαν να φτάσουν σε υψηλές θερμοκρασίες.
- RU** ОПАСНОСТЬ ПОВЫШЕННОЙ ТЕМПЕРАТУРЫ
Внимание: некоторые узлы в компрессоре могут достигать повышенных температур.



- IT** RISCHIO DI PARTENZA ACCIDENTALE
Attenzione: il compressore potrebbe ripartire in caso di black-out e successivo ripristino di tensione.
- EN** RISK OF ACCIDENTAL START-UP
Attention, the compressor could start automatically after a power-cut if not switched off.
- FR** RISQUE DE DEMARRAGE ACCIDENTEL
Attention : après une coupure de courant, au retour de l'alimentation, le compresseur risque de redémarrer.
- DE** GEFÄHRDUNG DURCH PLÖTZLICHEN START
Vorsicht! Der Kompressor kann nach einem Stromausfall plötzlich neustarten.
- NL** GEVAAR VOOR ONVOORZIEN OPSTARTEN
Let op: de compressor kan bij stroomuitval en daarop volgend herstel van de voedingsspanning opnieuw starten.
- DA** RISIKO FOR UTILSIGTET IGANGSÆTNING
Advarsel: kompressoren kan starte igen i tilfælde af black-out ved efterfølgende genetablering af strømforsyningen.
- ES** RIESGO DE ARRANQUE ACCIDENTAL
Atención: el compresor puede volver a arrancar tras un corte de energía eléctrica y sucesivo restablecimiento de tensión.
- PT** PERIGO DE ARRANQUE ACIDENTAL
Atenção: o compressor poderá começar a funcionar após uma falta de corrente quando essa voltar.
- FI** VAHINGOSSA KÄYNNISTYMISEN VAARA
Huomio: kompressori saattaa käynnistyä vahingossa sähkökatkon tapahtuessa ja sitä seuraavan virran uudelleenkytkemisen seurauksena.
- SV** RISK FÖR OFRIVILLIG START
Varning! Kompressorn kan återstarta automatiskt då strömmen återställs efter ett strömavbrott.
- TR** KAZAEN ÇALIŞTIRMA TEHLİKESİ
Dikkat! Karartma ve akımın yeniden verilmesi halinde kompresör otomatik olarak hareket edebilir.
- PL** NIEBEZPIECZEŃSTWO PRZYPADKOWEGO WŁĄCZENIA
Uwaga: sprężarka może włączyć się w przypadku black-out, w następstwie przywrócenia napięcia.
- EL** ΚΙΝΔΥΝΟΣ ΤΥΧΑΙΑΣ ΕΚΚΙΝΗΣΗΣ
Προσοχή: ο συμπιεστής θα μπορούσε να τεθεί σε εκκίνηση σε περίπτωση black-out και την μετέπειτα επανάκτηση της τάσης.
- RU** ОПАСНОСТЬ СЛУЧАЙНОГО ЗАПУСКА
Внимание: в случае нарушения электроснабжения и последующего восстановления напряжения компрессор может заработать самостоятельно.



IT UTILIZZO CON UTENSILI

ATTENZIONE: scollegare sempre l'utensile dal compressore prima di effettuare qualsiasi servizio, ispezione, manutenzione, pulizia, rimpiazzo e controllo di ogni sua parte e/o quando non utilizzato.

IMPORTANTE: per installare i dadi delle ruote, è importante regolare al minimo la velocità, poi utilizzare una chiave dinamometrica per regolare il serraggio. Per il serraggio dei dadi delle ruote, seguire le indicazioni del costruttore.

EN USE WITH TOOLS

WARNING! Always disconnect the air tool from the air compressor before changing tools, accessories, servicing and during non-operation.

IMPORTANT: When securing wheel nuts it is important to set the regulator to the minimum setting, then use a torque wrench to set fastener torque. Wheel nuts must be tightened to the vehicle manufacturer's recommendation.

FR UTILISATION AVEC OUTILS

ATTENTION : Toujours débrancher l'outil du compresseur avant d'effectuer une activité quelconque, inspection, entretien, nettoyage, remplacement et contrôle de pièces et/ou lorsqu'il n'est pas utilisé.

IMPORTANT : pour installer les écrous de roue, il est important d'ajuster la vitesse minimum, puis utilisez une clé dynamométrique pour ajuster l'étanchéité. Pour serrage des écrous de roue, suivez les instructions du fabricant.

DE VERWENDUNG MIT WERKZEUGEN

ACHTUNG: Trennen Sie immer das Werkzeug vom Kompressor, bevor Sie daran tätig werden bzw. eine Inspektion, Wartung, Reinigung, Erneuerung und Kontrolle von Bauteilen vornehmen und/oder wenn es nicht benutzt wird.

WICHTIG: Stellen Sie bei der Montage der Radmuttern unbedingt die Minimaldrehzahl ein und regeln Sie dann mit einem Drehmomentschlüssel den Anzug. Befolgen Sie für den Anzug der Radmuttern die Anweisungen des Herstellers.

NL GEBRUIK MET GEREEDSCHAPPEN

AANDACHT: koppel het gereedschap steeds los van de compressor voordat eender welke handeling, inspectie, onderhoud, reiniging, vervanging en controle wordt uitgevoerd van elk deel en/of wanneer hij niet gebruikt wordt.

BELANGRIJK: om de moeren van de wielen te installeren, moet de snelheid aan het minimum geregeld worden en moet daarna een dynamometrische sleutel gebruikt worden om de sluiting te regelen. Voor de sluiting van de moeren van de wielen moeten de aanwijzingen van de constructeur gevolgd worden.

DA BRUG MED VÆRKTØJ

ADVARSEL: Kobl altid værktøjet fra kompressoren, før der foretages servicering, eftersyn, vedligeholdelse, rengøring, udskiftning eller kontrol af de enkelte dele, og/eller når værktøjet ikke er i brug.

VIGTIGT: Ved installation af hjulmøtrikkerne er det vigtigt at indstille den laveste hastighed. Benyt herefter en momentnøgle til regulering af tilspændingen. Vedrørende tilspænding af hjulmøtrikkerne henvises til anvisningerne fra producenten.

ES EMPLEO CON HERRAMIENTAS

ATENCIÓN: desconecte siempre la herramienta del compresor antes de efectuar cualquier operación, inspección, mantenimiento, limpieza, sustitución y control de cada una de sus partes y/o cuando no se lo utiliza.

IMPORTANTE: para colocar las tuercas de las ruedas, es importante regular al mínimo la velocidad y utilizar una llave dinamométrica para regular el apriete. Para apretar las tuercas de las ruedas siga las indicaciones del fabricante.

PT UTILIZAÇÃO COM UTENSÍLIOS

ATENÇÃO: desligar sempre o utensílio do compressor antes de efectuar qualquer serviço, inspeção, manutenção, limpeza, substituição e controlo de todas as suas partes e/ou quando não for utilizado.

IMPORTANTE: para instalar as porcas das rodas, é importante regular a velocidade no mínimo e utilizar uma chave dinamométrica para regular o aperto. Seguir as indicações do fabricante para o aperto das porcas das rodas.

FI KÄYTTÖ TYÖKALUILLA

VAROITUS: irrota työkalu kompressorista aina ennen ylläpito-, testaus-, huolto- puhdistus-, vaihto- tai tarkistustöitä ja/tai kun et käytä sitä.

TÄRKEÄÄ: Kun asennat pyörien muttereita, nopeus tulee säätää minimiarvoon. Säädä kireyttä momenttiavaimella. Kiristä pyörien mutterit valmistajan ohjeiden mukaan.

SV ANVÄNDNING MED VERKTYG

VARNING! Koppla alltid verktyget från kompressorn innan du utför service, inspektion, underhåll och rengöring, innan du byter eller kontrollerar verktygets delar och/eller när det inte används.

VIKTIGT! Ställ in min. hastighet för att installera hjulmuttrarna. Justera åtdragningen med en momentnyckel. Följ tillverkarens anvisningar vad gäller hjulmuttrarnas åtdragning.

TR ALETLE BİRLİKTE KULLANIM

DİKKAT! Aletin kullanılmadığında ve/veya aletin herhangi bir parçasında yapılması gereken herhangi bir servis, muayene, bakım, temizlik, yenisi ile değiştirilmesi ve kontrol işleminden önce aletin kompresörle bağlantısını kesiniz.

ÖNEMLİ NOT! Tekerlek bijon somunlarını takmak için hızı minimuma ayarlayınız, sıkma torkunu ayarlamak için bir tork anahtar kullanmak önemlidir. Tekerlek bijon somunlarını sıkma için imalatçı firmanın verdiği tavsiyelere uyunuz.

PL UŻYCIE WRAZ Z OSPRZĘTEM

UWAGA : należy zawsze odłączyć osprzęt od sprężarki przed wykonaniem jakiegokolwiek zabiegu kontrolnego, konserwacyjnego, czyszczenia lub wymiany dotyczącego komponentów urządzenia lub, jeżeli sprężarka nie jest używana.

UWAGA WAŻNE : aby zainstalować nakrętki kółek, należy ustawić prędkość na minimalną wartość, a następnie posłużyć się kluczem dynamometrycznym w celu ich dokręcenia. Należy przestrzegać zaleceń producenta w zakresie stanu dokręcenia nakrętek kół.

EL ΧΡΗΣΗ ΜΕ ΕΡΓΑΛΕΙΑ

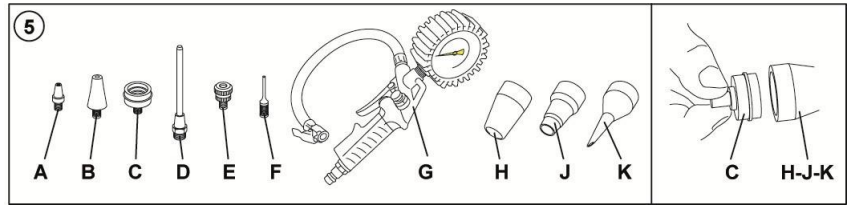
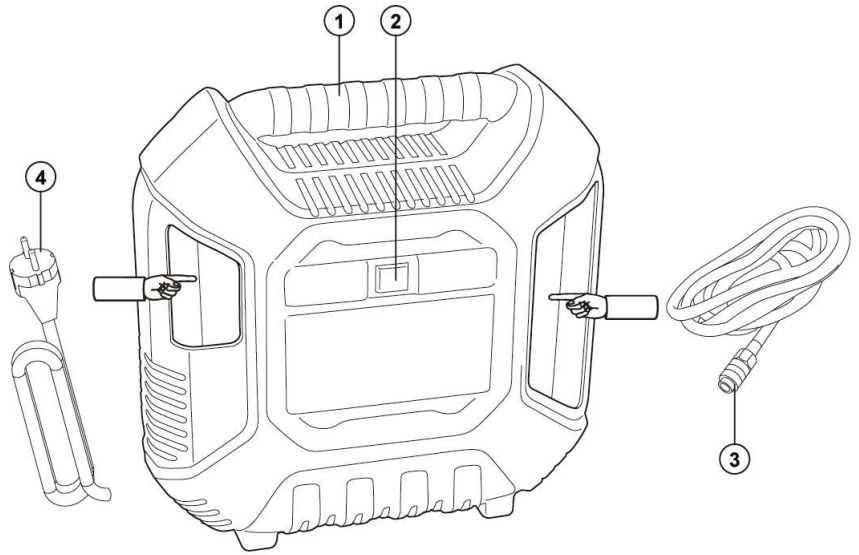
ΠΡΟΣΟΧΗ: αποσυνδέετε πάντα το εργαλείο από το συμπιεστή πριν πραγματοποιήσετε οποιοδήποτε σέρβις, επιθεώρηση, συντήρηση, καθαρισμό, αλλαγή κι έλεγχο του κάθε τμήματός του και/ή όταν δεν χρησιμοποιείται.

ΣΗΜΑΝΤΙΚΟ: για να τοποθετήσετε τα παξιμάδια των τροχών, είναι σημαντικό να ρυθμίσετε στο ρελατί την ταχύτητα, κατόπιν χρησιμοποιείτε ένα δυναμομετρικό κλειδί για να ρυθμίσετε τη σύσφιξη. Για τη σύσφιξη των παξιμαδιών των τροχών, ακολουθήστε τις ενδείξεις του κατασκευαστή.

RU РАБОТА С ИНСТРУМЕНТАМИ

ВНИМАНИЕ! всегда отключать инструмент от компрессора до начала какого-либо обслуживания, проверки, ремонта, чистки, замены и контроля любой части, и/или когда инструмент не используется.

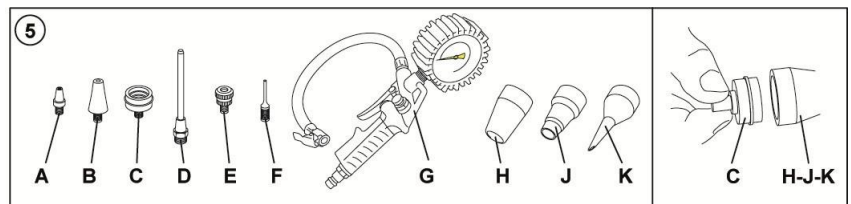
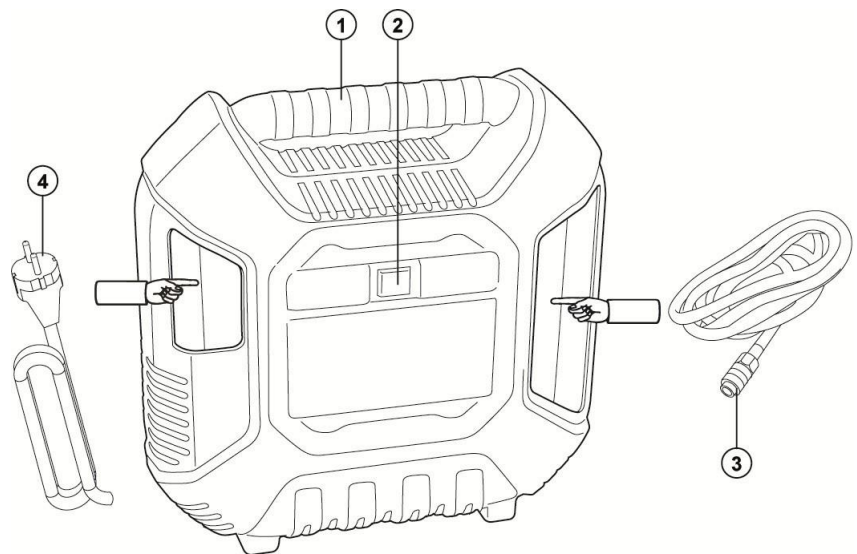
ВАЖНО: для установки колесных гаек важно настроить минимальную скорость, затем использовать динамометрический ключ для регулировки зажима. Для завинчивания колесных гаек необходимо следовать указаниям производителя.



	IT	EN	FR	DE	NL	DA
1	MANICO	HANDLE	POIGNEE	SCHLAUCH	HANDGREEP	HÅNDTAG
2	INTERRUTTORE ON/OFF	ON/OFF SWITCH	INTERRUPTEUR ON/OFF	ON/OFF SHALTER	AAN/UIT SCHAKELAAR	ON-OFF KONTAKT
3	USCITA ARIA COMPRESSA	COMPRESSED AIR OUTLET	SORTIE AIR COMPRIE	DRUCKLUFTAUSGANG	UITGANG PERSLUCHT	UDGANG FOR TRYKLUFFT
4	CAVO ALIMENTAZIONE	POWER CABLE	CABLE D'ALIMENTATION	SPEISEKABEL	VOEDINGSKABEL	STRØMFORSYNINGSKABEL ET
5	AIR TOOLS KIT	AIR TOOLS KIT	AIR TOOLS KIT	AIR TOOLS KIT	AIR TOOLS KIT	AIR TOOLS KIT
A	Adattatore universale per valvole con diametro ca. 6 mm	Universal adapter, for valves with diameter ca. 6 mm	Adaptateur universel, pour vanes avec un diamètre d'environ 6 mm	Universaladapter, für Ventile mit einem Durch-messer von ca. 6 mm	Universele adapter, voor kleppen met diameter ca. 6 mm	Universaladapter, til ventiler med en diameter på ca 6 mm
B	Adattatore universale per valvole con diametro ca. 9 mm	Universal adapter, for valves with diameter ca 9 mm	Adaptateur universel, pour vanes avec un diamètre d'environ 9 mm	Universaladapter, für Ventile mit einem Durch-messer von ca. 9 mm	Universele adapter, voor kleppen met diameter ca. 9 mm	Universaladapter til ventiler med en diameter på ca 9 mm
C	Adattatore per H, J, K	Adapter for H, J, K	Adaptateur pour H, J, K	Adapter für H, J, K	Adapter voor H, J, K	Adapter til H, J, K
D	Adattatore per soffiaggio	Blow-out adapter	Adaptateur de soufflage	Ausblasadapter	Uitblaasadapter	Blæse adapter
E	Adattatore per valvola, ad es. per valvole presta	Valve adapter, e.g. For bicycle valves	Adaptateur de vanne, p.ex. Pour vanes de bicyclette	Ventil-Adapter, z.B. für Fahrradventile	Klepadapter, bv. voor fietsventielen	Ventiladapter til f.eks. cykelventiler
F	Ago adattatore pompa	Ball needle	Aiguille à bille	Ballnadel	Kogelnaald	Ballnål
G	Manometro per pneumatico	Tyre pressure gauge	Manomètre pour pneumatiques	Reifenluftdruckmesser	Bandenspanningsmeter	Dæktryksmåler
H	Adattatore per deflazione	Deflating adapter	Adaptateur de dégonflage	Entlüftungsadapter	Leegloopadapter	Adaptor til trykkudligning
J	Adattatore per avvitamento	Screw-on valve adapter	Adaptateur de vanne à visser	Schraubventiladapter	Schroefventieladapter	Skrueventil adapter
K	Adattatore universale	Universal adapter	Adaptateur universel	Universaladapter	Universele adapter	Universaladapter

	ES	PT	FI	SV	TR	PL
1	MANIJA	ASA	KAHVA	HANDTAG	TUTAMAK	UCHWYT
2	INTERRUPTOR ON/OFF	INTERRUPTOR ON/OFF	ON-OFF –KATKAISIN	ON-OFF STRÖMBRYTARE	ANAHTAR ON-OFF	WYŁĄCZNIK ON-OFF
3	SALIDA DEL AIRE COMPRIMIDO	SAIDA AR COMPRIMIDO	PAINELMAN ULOSTULO	TRYCKLUFTSUTGÅNG	BASINÇLI HAVA ÇIKIŞI	WYLOT SPRĘŻONEGO POWIETRZA
4	CABLE DE ALIMENTACIÓN	CABO DE ALIMENTAÇÃO	VIRTAJOHTOA	ELKABELN	ELEKTRİK KABLOSUNU	KABLA ZASILAJĄCEGO
5	AIR TOOLS KIT	AIR TOOLS KIT	AIR TOOLS KIT	AIR TOOLS KIT	AIR TOOLS KIT	AIR TOOLS KIT
A	Adaptador universal, para válvulas con diámetro aprox. 6 mm	Adaptador universal, para válvulas com diámetro de ca. 6mm	Universaali adapteri venttiileille, joiden halkaisija on noin 6 mm	Universaladapter för ventiler med c:a 6 mm diameter	Yaklaşık 6 mm çaplı supaplar için universal adaptör.	Uniwersalny adapter do zaworów o średnicy ok. 6 mm
B	Adaptador universal, para válvulas con diámetro aprox. 9 mm	Adaptador universal, para válvulas com diámetro de ca. 9 mm	Universaali adapteri venttiileille, joiden halkaisija on noin 9 mm	Universaladapter för ventiler med c:a 9 mm diameter	Yaklaşık 9 mm çaplı supaplar için universal adaptör.	Uniwersalny adapter do zaworów o średnicy ok. 9 mm
C	Adaptador para H, J, K	Adaptador para H, J, K	Adapteri H:lle, J:lle, K:lle	Adapter för H, J, K	H, J, K için adaptör	Adapter dla H, J, K
D	Adaptador de soplado	Adaptador de sopro	Puhallusadapteri	Utblåsningsadapter	Kaçak adaptörü	Adapter wydmuchujący
E	Adaptador de válvula, p. ej. para válvulas de bicicleta	Adaptador de válvulas, p.ex. para válvulas de bicicleta	Venttiiliadapteri esim. polkupyörän venttiileille	Ventiladapter, t.ex. för cykelventiler	Supap adaptörü, örneğin, bisiklet supapları için	Adapter zaworu, np. dla wentyli rowerowych
F	Aguja de bola	Aguilha de bola	Palloneula	Bollnål	Bilye iğnesi	Igła do nadmuchiwania piłek
G	Manómetro de presión de neumáticos	Medidor de pressão de pneus	Rengaspainemittari	Däcktrycksmätare	Lastik basıncı ölçü aleti	Wskaźnik ciśnienia w oponach
H	Adaptador de desinflado	Adaptador de esvaziamento	Tyhjennys adapteri	Avluftningsadapter	İndirme adaptörü	Adapter do wypuszczania powietrza
J	Adaptador de válvula de rosca	Adaptador de válvula aparafusada	Ruuvattava venttiilin adapteri	Skruvventiladapter	Vidalı supap adaptörü	Gwintowany adapter zaworu
K	Adaptador universal	Adaptador universal	Universaali adapteri	Universaladapter	Üniversal adaptör	Adapter uniwersalny

	EL	RU
1	ΛΑΒΗ	РУКОЯТКА
2	ΔΙΑΚΟΠΤΗΣ ON-OFF	ВЫКЛЮЧАТЕЛЬ ВКЛ.-ВЫКЛ
3	ΕΞΟΔΟΣ ΣΥΜΠΙΕΣΜΕΝΟΥ ΑΕΡΑ	ВЫХОД СЖАТОГО ВОЗДУХА
4	ΚΑΛΩΔΙΟ ΤΡΟΦΟΔΟΣΙΑΣ	КАБЕЛЕМ ПИТАНИЯ
5	AIR TOOLS KIT	AIR TOOLS KIT
A	Προσαρμογέας γενικής χρήσης, για βαλβίδες με διάμετρο περί. 6 mm	Универсальный адаптер для клапанов диаметром около 6 мм
B	Προσαρμογέας γενικής χρήσης, για βαλβίδες με διάμετρο περί. 9 mm	Универсальный адаптер для клапанов диаметром около 9 мм
C	Προσαρμογέας για H, J, K	Адаптер для H, J, K
D	Προσαρμογέας αποβολής	Адаптер для продувки
E	Προσαρμογέας βαλβίδας, π.χ. Για βαλβίδες ποδηλάτων	Адаптер для клапана, например, для велосипедного вентиля
F	Ακίδα μπίλιας	Шаровая игла
G	Μετρητής πίεσης ελαστικών	Манометр давления в шине
H	Προσαρμογέας ξεφουσκώματος	Адаптер для спуска воздуха
J	Προσαρμογέας βιδωτής βαλβίδας	Навинчивающийся адаптер клапана
K	Προσαρμογέας γενικής χρήσης	Универсальный адаптер



CONSERVARE QUESTE ISTRUZIONI DI USO E MANUTENZIONE E METTERLE A DISPOSIZIONE DELLE PERSONE CHE VOGLIONO

UTILIZZARE QUESTO APPARECCHIO

INFORMAZIONI IMPORTANTI

Leggere attentamente tutte le istruzioni di funzionamento, di manutenzione, i consigli per la sicurezza e le avvertenze del manuale d'istruzione. La maggioranza degli incidenti con l'uso del compressore, sono dovuti al non rispetto delle elementari regole di sicurezza. Identificando in tempo le potenziali situazioni pericolose e osservando le regole di sicurezza appropriate, si eviteranno gli incidenti. Utilizzare il compressore solo come consigliato dalla casa costruttrice.

SICUREZZA

(ISTRUZIONI PER L'UTILIZZO IN SICUREZZA DEL COMPRESSORE)

- NON TOCCARE LE PARTI IN MOVIMENTO**
- NON USATE IL COMPRESSORE SENZA LE PROTEZIONI MONTATE**
- UTILIZZARE SEMPRE OCCHIALI DI PROTEZIONE** o equivalenti protezioni per gli occhi. Non indirizzare l'aria compressa verso nessuna parte del corpo proprio o di altri.
- PROTEGGI TE STESSO CONTRO GLI SHOCK ELETTRICI**; prevenire contatti accidentali del corpo con le parti del compressore come tubi, serbatoio o parti di metallo collegate a terra. Non usare mai il compressore in presenza di acqua o di ambienti umidi.
- SCOLLEGARE IL COMPRESSORE** dalla fonte elettrica prima di effettuare qualsiasi servizio, ispezione, manutenzione, pulizia rimpiazzo o controllo di ogni parte.
- PARTENZE ACCIDENTALI**; non trasportare il compressore mentre è collegato alla fonte elettrica. Assicurarsi che l'interruttore sia nella posizione OFF prima di collegare il compressore alla fonte elettrica.
- STOCCARE IL COMPRESSORE IN MANIERA APPROPRIATA**; quando il compressore non è utilizzato deve essere tenuto in un locale secco al riparo dagli agenti atmosferici.
- AREA DI LAVORO**; tenere la zona di lavoro pulita e ben ventilata, eventualmente liberare l'area da utensili non necessari. Non usare il compressore in presenza di liquidi infiammabili o gas. Rischio di scossa elettrica, non esporre il compressore alla pioggia e non utilizzarlo in luoghi umidi o bagnati. Il compressore può produrre scintille durante il funzionamento. Non usare il compressore in situazioni dove si possono trovare vernici, benzine, sostanze chimiche, adesivi e ogni altro materiale combustibile o esplosivo.
- TENERE LONTANO I BAMBINI**; evitare che bambini o qualsiasi altra persona o animale entri in contatto con tutte le parti del compressore, tutti gli estranei devono essere tenuti ad una distanza di sicurezza dalla zona di lavoro.
- INDUMENTI DI LAVORO**; non indossare abiti voluminosi o gioielleria, questi potrebbero essere catturati dalle parti in movimento. Indossare cuffie che coprano i capelli se necessario.
- NON ABUSARE DEL CAVO DI ALIMENTAZIONE**; non scollegare la spina di corrente tirando il cavo di alimentazione. Tenere il cavo lontano dal calore, dall'olio e da superfici taglienti. Non calpestare il cavo elettrico o schiacciarlo con pesi inadeguati.
- MANTENERE IL COMPRESSORE CON CURA**; ispezionare il cavo di alimentazione periodicamente; se danneggiato deve essere riparato o sostituito da un centro assistenza autorizzato. Verificare che l'aspetto esterno del compressore non presenti anomalie visive. Rivolgersi eventualmente al più vicino centro assistenza.
- PROLUNGHE ELETTRICHE PER UTILIZZO ESTERNO**; quando il compressore è usato esternamente utilizzare solamente prolunghe elettriche destinate all'uso esterno e marcate per questo
- FATE ATTENZIONE A COSA STATE FACENDO**. Usate il buon senso comune. Non usate il compressore quando siete stanchi. Il compressore non deve essere mai usato se siete sotto l'effetto dell'alcool, droga o medicinali che possano indurre sonnolenza.
- CONTROLLARE PARTI DIFETTOSE O PERDITE DI ARIA**; prima di utilizzare nuovamente il compressore. Controllare allineamento di parti in movimento, tubi, manometri, riduttori di pressione, connessioni pneumatiche e ogni altra parte che può avere importanza nel funzionamento normale. Ogni parte danneggiata deve essere propriamente riparata o rimpiazzata da un servizio assistenza autorizzato o sostituito come indicato nel libretto istruzioni. **NON UTILIZZARE IL COMPRESSORE SE IL PRESSOSTATO E' DIFETTOSO.**
- UTILIZZARE IL COMPRESSORE ESCLUSIVAMENTE PER LE APPLICAZIONI SPECIFICATE NEL SEGUENTE MANUALE D'ISTRUZIONI**; il compressore è una macchina che produce aria compressa. Far funzionare il compressore conformemente alle istruzioni di questo manuale. Non lasciare utilizzare il compressore ai bambini, alle persone che non hanno familiarità con il suo funzionamento. Ogni altro uso diverso e non previsto da tutti quelli indicati, solleva il fabbricante dai possibili rischi conseguenti. L'uso del compressore diverso da quello stabilito dal costruttore, solleva lo stesso da qualsiasi obbligo in considerazione ai possibili danni materiali e fisici.
- TENERE PULITA LA GRIGLIA DI ASPIRAZIONE** (soprattutto se l'ambiente di lavoro è molto sporco).
- FARE FUNZIONARE IL COMPRESSORE ALLA TENSIONE NOMINALE** specificata sulla targhetta dati elettrici (il campo di tolleranza ammesso è di $\pm 5\%$).
- NON USARE MAI IL COMPRESSORE SE E' DIFETTOSO**; se il compressore lavora emettendo strani rumori, eccessive vibrazioni o appare difettoso, fermatelo immediatamente e verificate la funzionalità o contattate il più vicino centro assistenza autorizzato.
- USARE SOLO PARTI DI RICAMBIO ORIGINALI**; l'utilizzazione di parti di ricambio non originali provoca l'annullamento della garanzia e un malfunzionamento del compressore. Non modificare il compressore. Consultare un centro assistenza autorizzato per tutte le riparazioni.
- SPENGERE L'INTERRUTTORE QUANDO IL COMPRESSORE NON E' UTILIZZATO**; posizionare l'interruttore in posizione "0" (OFF), scollegare il compressore dalla corrente.
- NON TOCCARE LE PARTI CALDE DEL COMPRESSORE**
- NON ARRESTARE IL COMPRESSORE TIRANDO IL CAVO DI ALIMENTAZIONE**
- CIRCUITO PNEUMATICO**; utilizzare tubi e utensili pneumatici che sopportano una pressione superiore o uguale alla massima pressione di esercizio del compressore.

PROLUNGA

Utilizzare solamente prolunghe con spina e collegamento a terra, non utilizzare prolunghe danneggiate o schiacciate. Una prolunga troppo sottile può causare cadute di tensione e quindi una perdita di potenza e un eccessivo riscaldamento dell'apparecchio. Il cavo di prolunga del compressore deve avere una sezione proporzionata alla sua lunghezza, secondo i seguenti parametri (sezione valida per la lunghezza massima 20 mt [mm²]):

220/230 V	110/120 V
1,5 mm ²	2,5 mm ²

INSTALLAZIONE

Posizionare il compressore su una superficie piana o al massimo con una inclinazione di 10°, in luogo ben ventilato. Se il piano è inclinato e liscio, verificare che con il compressore in funzionamento non si sposti. Se il piano è una mensola oil piano di uno scaffale, assicurarsi che non possa cadere fissandolo nella maniera opportuna.

AVVIAMENTO (senza riduttore)

Verificare che l'interruttore principale sia in posizione "0". Inserire la spina nella presa di corrente e premere l'interruttore in posizione "I". Questo tipo di compressore senza serbatoio ha un dispositivo che regola automaticamente la max pressione di esercizio anche se l'utilizzatore non usa aria compressa. Il compressore scarica automaticamente l'aria in eccesso da una valvola apposita. Il compressore non si arresta automaticamente. Per spegnere il compressore agire sul pulsante O/I.

MANUTENZIONE

Prima di effettuare qualsiasi intervento sul compressore accertarsi che il cavo di alimentazione della corrente elettrica sia scollegato dalla rete.

COME INTERVENIRE NELLE PICCOLE ANOMALIE

Perdite d'aria

Possano dipendere dalla cattiva tenuta di qualche raccordo all'interno della macchina, controllare tutti i raccordi bagnandoli con acqua saponata.

Il compressore non parte

Se il compressore ha difficoltà a partire, controllare che:

- tutti i fili siano ben collegati
- la rete elettrica sia alimentata (presa ben collegata, megnetotermico, fusibili integri)

ATTENZIONE

- Temperatura ambiente per un corretto funzionamento 0°C +25°C (MAX 45°C).
- Durante soste di utilizzo portare l'interruttore in posizione "0" (OFF) (spento).
- Fare attenzione che alcune parti del compressore come testa e tubi di mandata possono raggiungere temperature elevate. Non toccare questi componenti per evitare bruciature.
- Trasportare il compressore sollevandolo per le apposite impugnature o manici.
- Se usate il compressore per verniciare:
 - a) Non operate in ambienti chiusi o in prossimità di fiamme libere.
 - b) Assicuratevi che l'ambiente dove operate abbia un adeguato ricambio d'aria.
 - c) Proteggete il naso e la bocca con un'apposita mascherina
- Terminato l'utilizzo del compressore disinserire sempre la spina dalla presa di corrente.

DATI TECNICI

Pressione massima di esercizio: 8.9 bar

Pressione massima di utilizzo: 8 bar

HP / W	RPM	DB(A)
1,5 – 1100	3750	75

Il valore del livello sonoro è misurato in campo libero a 4 m di distanza alla massima pressione di utilizzo; può aumentare da 1 a 10 dB(A) in funzione dell'ambiente in cui viene installato il compressore.

CONSIGLI UTILI PER UN BUON FUNZIONAMENTO: questo modello è destinato ad uso hobbistico; il compressore è dimensionato per un utilizzo intermittente e non continuativo. Si suggerisce di non oltrepassare i 15 minuti di servizio in un'ora di lavoro.

COLLEGAMENTI PNEUMATICI

Assicurarsi di utilizzare sempre tubi pneumatici per aria compressa che abbiano caratteristiche di massima pressione adeguate a quelle del compressore. Non cercare di riparare il tubo se difettoso.

CI RISERVIAMO DI APPORTARE QUALSIASI MODIFICA SENZA PREAVVISO OVE NECESSARIO

SAVE THESE INSTRUCTIONS AND MAKE THEM AVAILABLE TO OTHER USERS OF THIS TOOL!

IMPORTANT INFORMATION

Read and understand all the operating instructions, safety precautions and warnings in the user guide before operating or maintaining this compressor. Most accidents that result from compressor operation and maintenance are caused by the failure to observe basic safety rules or precautions. An accident can often be avoided by recognizing a potentially hazardous situation before it occurs, and by observing appropriate safety procedures. Only use the compressor as recommended by the manufacturer.

SAFETY

(IMPORTANT SAFETY INSTRUCTIONS FOR THE USE OF THE COMPRESSOR)

1. **NEVER TOUCH MOVING PARTS**
2. **NEVER OPERATE WITHOUT ALL GUARDS IN PLACE**
3. **ALWAYS WEAR EYE PROTECTION**; compressed air must never be aimed at anyone or any part of the body.
4. **PROTECT YOURSELF AGAINST ELECTRIC SHOCK**; prevent body contact with grounded surfaces such as pipes, radiators, ranges and refrigeration enclosures. Never operate the compressor in damp or wet locations.
5. **DISCONNECT THE COMPRESSOR** from the electric mains before operating, inspecting, servicing and cleaning the unit and before replacing or checking any parts.
6. **RISK OF ACCIDENTAL STARTING**; do not move the compressor while it is still plugged into the mains. Make sure that the main switch is turned OFF before plugging the compressor into the mains.
7. **STORE COMPRESSOR PROPERLY** when not in use, the compressor should be stored in a dry place.
8. **KEEP WORK AREA CLEAN**; cluttered areas invite injuries. Clear all work areas of unnecessary tools, debris, furniture etc. Risk of electric shock – do not expose the compressor to rain and don't use it in damp or wet locations. Keep work area well lit and well ventilated. Risk of fire or explosion. Do not carry and operate the compressor or any other electrical device near the spray area. Don't use the compressor in the presence of flammable liquids or gases. Compressor produces sparks during operation. Never use compressor in sites containing lacquer, paint, benzene, thinner, gasoline, gases, adhesive agents and other materials which are combustible or explosive.
9. **KEEP CHILDREN AWAY**; do not let other people come into contact with compressor extension cable. All visitors should be kept safely away from work area.
10. **DRESS PROPERLY**; no not wear loose clothing or jewelry. They can be caught in moving parts. Wear protective hair covering to contain long hair.
11. **DO NOT MISHANDLE CABLE**; never pull it to disconnect from the plug socket. Keep cable from heat, oil and sharp edges and avoid crushing it.
12. **MAINTAIN COMPRESSOR WITH CARE**; inspect cable periodically and if damaged, have it repaired by an authorised service facility. Inspect extension cords periodically and replace if damaged.
13. **OUTDOOR USE EXTENSION CABLE**; when compressor is used outdoors, use only extension cable intended for use outdoors and so marked.
14. **STAY ALERT**; watch what you are doing. Use common sense. Do not operate compressor when you are tired it should never be used by you if you are under the influence of alcohol, drugs or medication that make you drowsy.
15. **CHECK DAMAGED PARTS AND AIR LEAKS**; before further use of the compressor, a guard or other part which is damaged should be carefully checked to determine that the compressor will operate properly and perform its intended function. Check for alignment of moving parts, binding of moving parts, breakage of parts, mounting, air leaks and any other conditions that may affect its operation. A guard or other part that is damaged should be properly repaired or replaced by an authorised service centre unless otherwise indicated elsewhere in the user guide. Have defective pressure switches replaced by an authorised service centre. **DO NOT USE THE COMPRESSOR IF THE PRESSURE SWITCH IS FAULTY.**
16. **USE THE COMPRESSOR CORRECTLY; OPERATE THE COMPRESSOR ACCORDING TO THE INSTRUCTIONS PROVIDED HEREIN**; never allow the compressor to be operated by children, individuals unfamiliar with its operation or unauthorised personnel. The compressor has been designed and manufactured exclusively to produce compressed air. EVERY OTHER USE, DIFFERENT AND NOT FORESEEN BY ALL INDICATED, RELIEVES THE MANUFACTURER OF POSSIBLE CONSEQUENT RISKS. In any event the use of the compressor different to that agreed in the purchase order RELIEVES THE MANUFACTURER FROM ALL LIABILITIES WITH REGARD TO POSSIBLE MATERIAL DAMAGE AND PERSONAL INJURY.
17. **KEEP MOTOR AIR VENT CLEAN.**
18. **OPERATE COMPRESSOR AT THE RATED VOLTAGE** as specified on nameplates (tolerance +/- 5%).
19. **NEVER USE A COMPRESSOR WHICH IS DEFECTIVE OR OPERATING ABNORMALLY**; if the compressor appears to be operating unusually, making strange noises or otherwise appears defective, stop using it immediately and arrange for its repair by an authorised service centre.
20. **USE ONLY GENUINE REPLACEMENT PARTS**; non-original replacement parts may void your warranty and can lead to malfunction and result in injuries. Do not modify the compressor. Always contact an authorised service centre for any repairs.
21. **TURN THE MAIN SWITCH OFF WHEN THE COMPRESSOR IS NOT IN USE**; turn the main switch OFF (pos. «0») and unplug the compressor from the mains.
22. **DO NOT TOUCH HOT PARTS OF THE COMPRESSOR.**
23. **DO NOT STOP THE COMPRESSOR BY PULLING OUT THE PLUG.**
24. **USE ONLY RECOMMENDED AIR HANDLING PARTS ACCEPTABLE FOR PRESSURE OF NOT LESS THAN 125 PSI (8.6 BAR).**

EXTENSION CABLE

Use only three-way extension cables that have three-pin connecting plugs and three-pole sockets that accept the compressor plug. Do not use extension cables that are damaged or squashed. An under rated cable will cause a drop in line voltage resulting in loss of power and overheating. The table shows the correct size to use depending on the length according to the following parameters (size in [mm²] for a cable with maximum length of 20 mt.):

220/230 V	110/120 V
1,5 mm ²	2,5 mm ²

INSTALLATION

Position the compressor on a flat surface or one with a max. inclination of 10° in a well-ventilated area. If the surface is sloping and smooth, make sure that the compressor does not move while in operation. If the compressor operates on a shelf or the edge of a stand, ensure that it may not fall off by securing it appropriately.

STARTING

Make sure the main ON/OFF switch is turned OFF (pos. «0»). Plug the compressor into the mains and turn the main switch ON (pos. «I»). This type of compressor without tank is equipped with a device that automatically controls the maximum working pressure even when the user is not using compressed air. The compressor automatically releases any excess air through an appropriate valve. The compressor does not stop automatically. Turn the main O/I switch OFF to switch the compressor off.

MAINTENANCE

Make sure that the power supply cable is unplugged from the mains before starting any maintenance jobs on the compressor.

TROUBLESHOOTING

Air leaks

These may depend on the poor seal of some of the pipe fittings within the machine; check all the pipe fittings by wetting them with soapy water.

The compressor fails to start

If the compressor fails to start, check:

- if all the wires are connected properly
- if the compressor is electrically powered (plugged in correctly, circuit breaker tripped, blown fuses).

ATTENTION!

- Ambient temperature to ensure correct operating efficiency: 0°C +25°C (MAX 45°C).
- When the compressor is not in use, turn the main switch OFF (pos. «0»).
- Be very careful when using the compressor, as some of its parts such as the head and delivery pipes can get extremely hot. Do not touch these parts to avoid getting scalded.
- Use the dedicated handles or grips to lift the compressor to move it around.
- If you use the compressor for painting:
 - a) Do not use it indoors or near naked flames.
 - b) Make sure that the area in which you work has a sufficient change of air.
 - c) Protect your nose and mouth by wearing a dedicated mask.
- When you have finished using the compressor always remember to switch it OFF and unplug it from the mains.

TECHNICAL DATA

Maximum running pressure: 8.9 bar

Maximum working pressure: 8 bar

HP / W	RPM	DB(A)
1,5 – 1100	3750	75

The sound pressure level dB(A) measured in a free range at a distance of 4 mt. at the maximum working pressure. The value of the sound level may increase from 1 to 10 dB(A) depending on the environment in which the compressor is installed.

CAUTION

This compressor has been designed for DIY use with intermittent (not continuous) operation. The use of the compressor for more than 15 min. during one hour is not recommended.

PNEUMATIC CONNECTIONS

Make sure that pneumatic tools for compressed air with maximum pressure characteristics that are adequate for the compressor are used. Do not attempt to repair faulty tubes.

NOTE: SPECIFICATIONS ARE SUBJECT TO CHANGE WITHOUT ANY PRIOR WARNING WHERE NECESSARY.

CONSERVER CETTE NOTICE D'UTILISATION ET D'ENTRETIEN ET LA METTRE A DISPOSITION DES PERSONNES QUI UTILISERONT CET APPAREIL

INFORMATIONS IMPORTANTES

Lire attentivement toutes les instructions de fonctionnement, d'entretien, les conseils de sécurité et les avertissements de la notice d'instructions. La plupart des accidents lors de l'utilisation du compresseur sont dus au non-respect des règles élémentaires de sécurité. En repérant à temps les situations potentiellement dangereuses et en respectant les règles de sécurité appropriées il est possible d'éviter les accidents. Utiliser le compresseur uniquement comme indiqué par le fabricant.

SECURITE

(INSTRUCTIONS POUR L'UTILISATION DU COMPRESSEUR EN TOUTE SECURITE)

- 1. NE PAS TOUCHER LES PARTIES EN MOUVEMENT**
- 2. NE PAS UTILISER LE COMPRESSEUR SANS LES PROTECTIONS MONTÉES**
- 3. UTILISER TOUJOURS DES LUNETTES DE PROTECTION** ou des protections équivalentes pour les yeux. Ne diriger l'air comprimé vers aucune partie du corps de qui que ce soit.
- 4. PROTEGEZ VOUS DES ELECTROCUTIONS;** éviter les contacts accidentels du corps avec certaines parties du compresseur telles que tuyaux, réservoir ou parties en métal reliées à la terre. Ne jamais utiliser le compresseur en présence d'eau ou dans des endroits humides.
- 5. DEBRANCHER LE COMPRESSEUR** du courant électrique avant d'effectuer toute intervention, inspection, entretien, nettoyage, remplacement ou contrôle de toute partie que ce soit.
- 6. DEMARRAGES ACCIDENTELS;** ne pas transporter le compresseur lorsqu'il est branché au courant. Vérifier que l'interrupteur est positionné sur OFF avant de brancher le compresseur à l'électricité.
- 7. STOCKER LE COMPRESSEUR DE MANIERE APPROPRIÉE;** lorsque le compresseur n'est pas utilisé, il doit être conservé dans un local sec, à l'abri des agents atmosphériques.
- 8. ZONE DE TRAVAIL;** conserver la zone de fonctionnement propre et bien aérée, éventuellement dégager la zone des outils qui ne sont pas nécessaires. Ne pas utiliser le compresseur en présence de liquides inflammables ou de gaz. Risque de décharge électrique, ne pas exposer le compresseur à la pluie et ne pas l'utiliser dans des lieux humides ou mouillés. Le compresseur peut produire des étincelles durant le fonctionnement. Ne pas utiliser le compresseur dans des endroits en présence de peinture, essence, substances chimiques, colles et tout autre matériel combustible ou explosif.
- 9. ELOIGNER LES ENFANTS;** Eviter que les enfants ou toute autre personne ou animal entre en contact avec le compresseur, toutes les personnes étrangères aux opérations doivent se tenir à distance de sécurité de la zone de fonctionnement.
- 10. TENUE DE TRAVAIL;** Ne pas porter de vêtements volumineux ni de bijoux susceptibles de s'accrocher dans les parties en mouvement. Si nécessaire, porter un bonnet recouvrant les cheveux.
- 11. FAIRE ATTENTION AU CABLE D'ALIMENTATION;** ne jamais débrancher la prise de courant en tirant sur le câble d'alimentation. Eloigner le câble de la chaleur, de l'huile et des surfaces coupantes. Ne pas piétiner le câble électrique ni l'écraser avec des poids inadaptés.
- 12. PRENDRE SOIN DU COMPRESSEUR;** inspecter le câble d'alimentation périodiquement, s'il est endommagé, il doit être réparé ou remplacé par un centre de service après-vente agréé. Vérifier que l'aspect extérieur du compresseur ne présente pas d'anomalies visibles. Eventuellement, contacter le centre de service après-vente le plus proche.
- 13. RALLONGES ELECTRIQUES POUR UTILISATION EXTERIEURE;** lorsque le compresseur est en service à l'extérieur, utiliser uniquement des rallonges électriques destinées à cet usage et indiquant cette prescription.
- 14. FAIRE ATTENTION A CE QUE VOUS FAITES.** Faites appel au bon sens. N'utilisez pas le compresseur lorsque vous êtes fatigués. Le compresseur ne doit jamais être utilisé sous l'effet de l'alcool, de la drogue ou de médicaments susceptibles de provoquer la somnolence.
- 15. CONTRÔLER LES PARTIES DEFECTUEUSES ET LES FUITES D'AIR** avant d'utiliser à nouveau le compresseur. Contrôler l'alignement des parties en mouvement, tuyaux, manomètres, réducteurs de pression, raccords pneumatiques et toute autre partie importante pour le fonctionnement normal. Toute partie endommagée doit être réparée comme il se doit ou remplacée par un service après-vente agréé ou comme indiqué dans la notice d'instructions. **NE PAS UTILISER LE COMPRESSEUR SI LE PRESSOSTAT EST DEFECTUEUX.**
- 16. UTILISER LE COMPRESSEUR EXCLUSIVEMENT POUR LES APPLICATIONS SPECIFIEES DANS LA NOTICE D'INSTRUCTIONS;** le compresseur est une machine qui produit de l'air comprimé. Faire fonctionner le compresseur conformément aux instructions de cette notice. Interdire l'utilisation du compresseur aux enfants et aux personnes non habituées à son fonctionnement. Toute utilisation autre que celles prévues et indiquées dégage le fabricant de toute responsabilité en cas de dommages matériels et physiques.
- 17. TOUJOURS NETTOYER LA GRILLE D'ASPIRATION** (surtout si le lieu de travail est très sale).
- 18. FAIRE FONCTIONNER LE COMPRESSEUR A LA TENSION NOMINALE** spécifiée sur la plaquette signalétique des caractéristiques électriques (la plage de tolérance admise est de $\pm 5\%$).
- 19. NE JAMAIS UTILISER LE COMPRESSEUR S'IL EST DEFECTUEUX;** si le compresseur fonctionne en émettant des bruits anormaux, des vibrations excessives ou semble défectueux, l'arrêter immédiatement et vérifier ses fonctions ou contacter le centre de service après-vente le plus proche.
- 20. UTILISER UNIQUEMENT DES PIECES DETACHEES D'ORIGINE;** l'utilisation de pièces détachées non originales entraîne l'annulation de la garantie ainsi qu'un mauvais fonctionnement du compresseur. Ne pas modifier le compresseur. Contacter un centre de service après-vente agréé pour toutes les réparations.
- 21. ETEINDRE L'INTERRUPTEUR LORSQUE LE COMPRESSEUR N'EST PAS UTILISE;** positionner l'interrupteur sur «0» (OFF), débrancher le compresseur du courant.
- 22. NE PAS TOUCHER LES PARTIES CHAUDES DU COMPRESSEUR**
- 23. NE PAS ARRETER LE COMPRESSEUR EN TIRANT SUR LE CABLE D'ALIMENTATION**

24. CIRCUIT PNEUMATIQUE; utiliser des tuyaux et outils pneumatiques supportant une pression supérieure ou égale à la pression de fonctionnement maximum du compresseur.

AVERTISSEMENTS RALLONGE

Utiliser uniquement des rallonges avec fiche et branchement à la terre, ne pas utiliser de rallonges détériorées ou écrasées. Une rallonge trop fine peut provoquer des chutes de tension et donc une perte de puissance et un échauffement excessif de l'appareil. Le câble de rallonge du compresseur doit avoir une section proportionnelle à sa longueur, selon les paramètres suivants (section valable pour une longueur maximum de 20 m [mm²]):

220/230 V	110/120 V
1,5 mm ²	2,5 mm ²

INSTALLATION

Positionner le compresseur sur une surface plane ou avec une inclinaison maximum de 10°, dans un lieu bien aéré. Si le plan est incliné et lisse, vérifier que le compresseur ne se déplace pas lorsqu'il fonctionne. Si la surface est une étagère ou un rayonnage, vérifier qu'il ne peut pas tomber et le fixer comme il se doit.

DEMARRAGE (sans réducteur)

Vérifier que l'interrupteur principal est positionné sur «0». Introduire la fiche dans la prise de courant et positionner l'interrupteur sur «1». Ce type de compresseur sans réservoir est doté d'un dispositif qui règle automatiquement la pression max. de fonctionnement même lorsque l'utilisateur n'emploie pas l'air comprimé. Le compresseur évacue automatiquement l'air en excès par une vanne appropriée. Le compresseur ne s'arrête pas automatiquement. Pour éteindre le compresseur, actionner le bouton O/I.

ENTRETIEN

Avant d'effectuer toute intervention sur le compresseur, vérifier que le câble d'alimentation du courant électrique est branché à la ligne.

COMMENT INTERVENIR EN CAS DE PETITES ANOMALIES

Fuite d'air

Elles peuvent être dues à la mauvaise étanchéité d'un raccord à l'intérieur de la machine, contrôler tous les raccords en les trempant dans de l'eau savonneuse.

Le compresseur ne démarre pas

Si le compresseur présente des difficultés à démarrer, contrôler que :

- tous les fils sont bien branchés
- le réseau électrique est alimenté (prise bien reliée, magnétothermique, fusibles en bon état)

ATTENTION

- Température ambiante pour un fonctionnement correct 0°C +25°C (MAX 45°C).
- Durant les moments de non-utilisation, positionner l'interrupteur sur «0» (OFF) (éteint).
- Certaines parties du compresseur telles que la tête et les tuyaux d'alimentation peuvent atteindre des températures élevées. Ne pas toucher ces composants afin d'éviter les brûlures.
- Transporter le compresseur en le levant par les poignées ou prises appropriées.
- En cas d'utilisation pour peindre:
 - a) Ne travailler pas dans des endroits fermés ou à proximité de flammes libres.
 - b) Vérifier que la pièce où a lieu l'intervention est dotée d'un renouvellement d'air adéquat.
 - c) Protéger le nez et la bouche au moyen d'un masque
- Une fois l'utilisation du compresseur terminée, toujours débrancher la fiche de la prise de courant.

CARACTERISTIQUES TECHNIQUES

Pression maximum de fonctionnement: 8.9 bars

Pression maximum d'utilisation: 8 bars

HP / W	RPM	DB(A)
1,5 - 1100	3750	75

La valeur du niveau sonore est mesurée en champ libre à 4 m de distance à la pression maximum d'utilisation; elle peut augmenter de 1 à 10 dB(A) en fonction du lieu d'installation du compresseur.

CONSEILS POUR UN BON FONCTIONNEMENT: ce modèle est destiné au bricolage; le compresseur est dimensionné pour une utilisation intermittente et non continue. Il est conseillé de ne pas dépasser 15 minutes de service par heure de travail.

BRANCHEMENTS ELECTRIQUES

Toujours vérifier que les tuyaux pneumatiques pour air comprimé utilisés présentent des caractéristiques de pression maximum adaptées à celles du compresseur. Ne pas essayer de réparer les tuyaux s'ils sont défectueux.

NOUS NOUS RESERVONS LE DROIT D'APPORTER TOUTE MODIFICATION NECESSAIRE SANS PREAVIS

BEWAHREN SIE DIESE GEBRAUCHS- UND WARTUNGSANLEITUNG AUF UND STELLEN SIE SIE DEN PERSONEN ZUR VERFÜGUNG, DIE DAS GERÄT BENUTZEN WOLLEN

WICHTIGE INFORMATIONEN

Gebrauchsanleitung aufmerksam durch. Die meisten Unfälle im Umgang mit dem Kompressor entstehen durch Missachtung der grundlegenden Sicherheitsregeln. Durch das rechtzeitige Erkennen potentieller Gefahrensituationen und die gewissenhafte Einhalten der Sicherheitsvorschriften können Unfälle vermieden werden. Verwenden Sie den Kompressor nur entsprechend den Empfehlungen des Herstellers.

SICHERHEIT

(ANWEISUNGEN FÜR DEN SICHEREN GEBRAUCH DES KOMPRESSORS)

1. **BEWEGTE MASCHINENTEILE NICHT BERÜHREN**
2. **KOMPRESSOR NICHT BEI ABMONTIERTEN SCHUTZEINRICHTUNGEN BENUTZEN**
3. **IMMER EINE SCHUTZBRILLE** oder einen gleichwertigen Augenschutz tragen. Richten Sie den Druckluftstrahl nie auf ein Körperteil, weder bei sich selbst noch bei anderen Personen.
4. **SCHUTZ VOR ELEKTROSCHOCKS.** Vermeiden Sie versehentliche Berührungen mit den Leitungen, dem Behälter oder geerdeten Metallteilen des Kompressors. Benutzen Sie den Kompressor nie in der Nähe von Wasser oder in feuchten Umgebungen.
5. **DAS NETZKABEL DES KOMPRESSORS AUSSTECKEN**, bevor eine Reparatur, Inspektion, Wartung, Reinigung oder ein Austausch von Bauteilen vorgenommen wird.
6. **VERSEHENTLICHE EINSCHALTUNGEN.** Den Kompressor nicht transportieren wenn er an einer Stromquelle angeschlossen ist. Sich vergewissern, dass der Schalter auf OFF steht, bevor das Gerät an eine Stromquelle angeschlossen wird.
7. **KOMPRESSOR KORREKT LAGERN.** Wird der Kompressor nicht benutzt, muss er an einem trockenen und witterungsgeschützten Ort gelagert werden.
8. **ARBEITSBEREICH.** Sorgen Sie für Sauberkeit und gute Belüftung im Arbeitsbereich. Nicht erforderliche Werkzeuge sind wegzuräumen. Benutzen Sie den Kompressor nicht zusammen mit entzündlichen Flüssigkeiten oder Gasen. Es besteht Stromschlaggefahr. Schützen Sie den Kompressor vor Regen und verwenden Sie ihn nicht in feuchten oder nassen Umgebungen. Da der Kompressor während des Betriebs Funken erzeugen kann, muss er von Lacken, Benzin, Chemikalien, Klebern und anderen brennbaren oder explosiven Stoffen fern gehalten werden.
9. **KINDER FERN HALTEN.** Vermeiden Sie es dass Kinder, Personen oder Tiere in Berührung mit Teilen des Kompressors kommen. Unbefugte müssen einen Sicherheitsabstand zur Arbeitszone einhalten.
10. **ARBEITSKLEIDUNG.** Tragen Sie weder weite Kleidung noch Schmuck, da die Gefahr besteht, sich damit in bewegten Maschinenteilen zu verfangen. Ggf. das Haar mit einer Haube schützen.
11. **ANSCHLUSSKABEL NICHT MISSBRÄUCLICH HANDHABEN.** Ziehen Sie nicht am Anschlusskabel, um den Stecker auszustecken. Das Kabel fern von Hitze, Öl und scharfkantigen Flächen halten. Nicht darauf treten oder durch Einwirkung starker Gewichte quetschen
12. **KOMPRESSOR SORGFÄLTIG WARTEN.** Inspizieren Sie das Anschlusskabel regelmäßig. Bei Defekten ist eine Reparatur oder ein Ersatz bei einer anerkannten Kundendienststelle erforderlich. Sehen Sie sich den Kompressor von außen gut an und wenden Sie sich bei auffälligen Anomalien an die nächste Servicestelle.
13. **VERLÄNGERUNGSKABEL FÜR BENUTZUNG IM FREIEN** Wird der Kompressor im Freien benutzt, dürfen nur speziell dafür vorgesehene und entsprechend gekennzeichnete Verlängerungskabel eingesetzt werden.
14. **ACHTUNG.** Achten Sie darauf, was Sie tun und lassen Sie stets den gesunden Menschenverstand walten. Benutzen Sie also den Kompressor nie, wenn Sie müde sind oder unter Einfluss von Alkohol, Drogen oder Medikamenten stehen, die Schläfrigkeit verursachen.
15. **KOMPRESSOR AUF DEFEKTE TEILE ODER LUFTVERLUST PRÜFEN.** Bevor Sie den Kompressor erneut benutzen, prüfen Sie die korrekte Position der bewegten Teile, Leitungen, Manometer, Druckreduzierer, Druckluftanschlüsse und aller anderen Teile, die für den ordnungsgemäßen Betrieb wichtig sind. Defekte Komponenten müssen in einer anerkannten Kundendienststelle fachgerecht repariert oder ersetzt werden bzw. unter Befolgung der Instruktionen im Handbuch für den Gebrauch erneuert werden. **IST DER DRUCKSCHALTER DEFEKT, DARF DER KOMPRESSOR NICHT BENUTZT WERDEN.**
16. **DEN KOMPRESSOR NUR FÜR DIE IN DIESER GEBRAUCHSANLEITUNG SPEZIFIZIERTEN ZWECHE BENUTZEN** Der Kompressor ist eine Maschine, die Druckluft produziert. Verwenden Sie ihn gemäß den Anweisungen in diesem Handbuch. Lassen Sie ihn nicht von Kindern und Personen benutzen, die keine Erfahrung im Umgang mit dem Gerät haben. Jeder andere Einsatz als die angegebenen Bestimmungszwecke enthebt den Hersteller aus seiner Haftung für sich daraus ergebende Gefahren. Die Verwendung des Kompressors zu anderen Zwecken, als die vom Hersteller bestimmten, entbindet ihn jeglicher Verpflichtungen in Bezug auf Sachschäden und Körperverletzungen.
17. **BELÜFTUNGSGITTER SAUBER HALTEN** (vor allem, wenn die Arbeitsumgebung stark verschmutzt ist).
18. **KOMPRESSOR MIT DER NENNSPANNUNG BENUTZEN**, die auf dem Schild mit den elektrischen Daten angegeben ist (der zulässige Toleranzbereich beträgt $\pm 5\%$).
19. **NIE DEFEKTE KOMPRESSOREN BENUTZEN.** Wenn Ihnen beim Betrieb des Kompressors Fremdgeräusche, zu starke Schwingungen oder Defekte auffallen, halten Sie ihn sofort an und prüfen Sie seine Funktionstüchtigkeit bzw. setzen Sie sich mit der nächsten Kundendienststelle in Verbindung.
20. **NUR ORIGINALERSATZTEILE BENUTZEN.** Die Verwendung nichtoriginaler Ersatzteile führt zur Aufhebung der Garantie und kann eine Fehlfunktion des Kompressors hervorrufen. Nehmen Sie keine Änderungen am Kompressor vor und wenden Sie sich für alle Reparaturen an eine zugelassene Kundendienststelle.
21. **DEN SCHALTER AUF AUS STELLEN, WENN DER KOMPRESSOR NICHT BENUTZT WIRD.** Mit Schalter auf «0» (OFF) die Stromzufuhr zum Kompressor unterbrechen.
22. **NICHT DIE HEISSEN TEILE DES KOMPRESSORS BERÜHREN**
23. **KOMPRESSOR NICHT DURCH ZIEHEN DES ANSCHLUSSKABELS AUSSCHALTEN**

24. **DRUCKLUFTKREIS.** Benutzen Sie Druckluftschläuche und -werkzeuge, die einen höheren bzw. den gleichen Druck aushalten, wie der maximale Betriebsdruck des Kompressors.

HINWEISE

VERLÄNGERUNGSKABEL

Verwenden Sie nur Verlängerungskabel, die mit Stecker und Erdleitung versehen sind. Sie dürfen nicht beschädigt oder gequetscht sein. Ein zu dünnes Verlängerungskabel kann zu Spannungsabfällen führen, die einen Leistungsverlust und eine Überhitzung des Gerätes verursachen. Der Querschnitt muss proportional zur Länge des Kabels sein. Halten Sie sich an folgende Vorgaben (Querschnitt gilt für max. Länge von 20 m [mm²]):

220/230 V	110/120 V
1,5 mm ²	2,5 mm ²

INSTALLATION

Der Kompressor muss auf eine ebene oder höchstens um 10° geneigte Standfläche an einem gut belüfteten Ort aufgestellt werden. Ist die Standfläche schräg und glatt, sicherstellen, dass er sich bei Betrieb nicht verschiebt. Wird der Kompressor auf eine Konsole oder Regalablage gestellt, muss er durch eine geeignete Befestigung vor dem Herabfallen gesichert werden.

START (ohne Druckreduzierer)

Sicherstellen, dass der Ein-/Ausschalter auf «0» steht. Den Stecker in die Steckdose einstecken und den Ein-/Ausschalter auf «I» stellen. Dieser Kompressortyp ohne Behälter besitzt eine Vorrichtung, die automatisch den maximalen Betriebsdruck einstellt, auch wenn der Benutzer keine Druckluft verwendet. Die überschüssige Luft wird automatisch über ein Ventil abgelassen. Der Kompressor hält nicht von sich aus an, sondern muss mit der Ein-/Ausschalttaste ausgeschaltet werden.

INSTANDHALTUNG

Vor jedem Eingriff am Kompressor sicherstellen, dass das Netzkabel aus der Steckdose gezogen ist.

MASSNAHMEN ZUR BESEITIGUNG KLEINER FEHLER

Luftverluste

Sie können vom schlechten Sitz eines Anschlusses in der Maschine abhängen. Alle Anschlüsse mit Hilfe von Seifenwasser auf Dichtheit prüfen.

Kompressor startet nicht

- Hat der Kompressor Startschwierigkeiten, sicherstellen, dass:
 - alle Drähte korrekt angeschlossen sind
 - das Stromnetz versorgt ist (Steckdose gut angeschlossen, Motorschutzschalter und Sicherungen intakt).

ACHTUNG

- Umgebungstemperatur für einen störungsfreien Betrieb 0°C + 25°C (MAX 45°C).
- Bei Betriebspausen den Schalter auf «0» (OFF) stellen.
- Darauf achten, dass einige Teile des Kompressors wie der Kopf und die Druckleitungen sich stark erhitzen können. Diese Teile wegen Verbrennungsgefahr nicht berühren.
- Den Kompressor an den Griffen oder Henkeln transportieren.
- Bei Verwendung des Kompressors zum Lackieren Folgendes beachten:
 - a) Nicht in geschlossenen Räumen oder in der Nähe von freien Flammen arbeiten.
 - b) Sicherstellen, dass in der Arbeitsumgebung ein ausreichender Luftaustausch herrscht.
 - c) Nase und Mund mit einer Gesichtsmaske schützen.
- Nach Verwendung des Kompressors immer den Netzstecker ziehen.

TECHNISCHE DATEN

Max. Betriebsdruck: 8.9 bar
Max. Arbeitsdruck: 8 bar

HP / W	RPM	DB(A)
1,5 – 1100	3750	75

Der Schallpegel wird in freiem Schallfeld bei 4 m Abstand und maximalem Arbeitsdruck gemessen. Er kann sich je nach Installationsraum von 1 bis 10 dB(A) erhöhen.

RATSCHLÄGE FÜR EIN GUTES FUNKTIONIEREN: Dieses Modell ist für Hobbyzwecke bestimmt. Er ist für das Arbeiten im Aussetz- und nicht im Dauerbetrieb ausgelegt. Innerhalb einer Arbeitsstunde sollte man nie mehr als 15 Minuten Betrieb überschreiten.

DRUCKLUFTANSCHLÜSSE

Vergewissern Sie sich, dass die verwendeten Druckluftschläuche in Bezug auf ihre maximale Druckbelastung den Merkmalen des Kompressors entsprechen. Nicht versuchen, defekte Schläuche zu reparieren.

WIR BEHALTEN UNS DAS RECHT AUF UNANGEKÜNDIGTE ÄNDERUNGEN VOR, WENN DIESE ALS NOTWENDIG ERACHTET WERDEN.

BEWAAR DEZE GEBRUIKS- EN ONDERHOUDSHANDLEIDING EN STEL HEM TER BESCHIKKING VAN DE PERSONEN DIE DIT APPARAAT WILLEN GEBRUIKEN

BELANGRIJKE INFORMATIE

Lees alle aanwijzingen voor de werking en het onderhoud, de adviezen voor de veiligheid en de waarschuwingen in de handleiding aandachtig. Het merendeel van de ongelukken bij gebruik van de compressor is te wijten aan het niet respecteren van de elementaire veiligheidsvoorschriften. Als men tijdig de mogelijk gevaarlijke situaties identificeert en de juiste veiligheidsvoorschriften in acht neemt, vermijdt men ongelukken. Gebruik de compressor alleen zoals is aanbevolen door de fabrikant.

VEILIGHEID

(AANWIJZINGEN VOOR EEN VEILIG GEBRUIK VAN DE COMPRESSOR)

- 1. RAAK DE BEWEGENDE DELEN NIET AAN**
- 2. GEBRUIK DE COMPRESSOR NIET ZONDER DAT BESCHERMINGEN GEMONTEERD ZIJN**
- 3 DRAAG ALTIJD EEN VEILIGHEIDSBRIL** of gelijkwaardige bescherming voor de ogen. Richt de perslucht op geen enkel deel van uw eigen lichaam of dat van anderen.
- 4. BESCHERM UZELF TEGEN ELEKTRISCHE SCHOKKEN;** vermijd toevallige aanrakingen van het lichaam met de onderdelen van de compressor zoals leidingen, tank of geaarde metalen delen. Gebruik de compressor nooit in aanwezigheid van water of in een vochtige omgeving.
- 5. KOPPEL DE COMPRESSOR LOS** van de elektrische bron alvorens werkzaamheden, inspectie, onderhoud, reiniging, vervanging of controle op een onderdeel uit te voeren.
- 6 ONBEDOELDE START;** verplaats de compressor niet als hij nog op de elektrische bron is aangesloten. Controleer of de schakelaar op de stand OFF staat, voordat u de compressor op de elektrische bron aansluit.
- 7. DE COMPRESSOR OP EEN GESCHIKTE MANIER OPBERGEN;** als de compressor niet wordt gebruikt, moet hij in een droge ruimte en beschermd tegen weersinvloeden worden opgeborgen.
- 8. WERKPLAATS;** houd de werkplaats schoon en goed geventileerd en maak de zone eventueel vrij van onnodig gereedschap. Gebruik de compressor niet in de buurt van onvlambare vloeistoffen of gas. Gevaar voor elektrische schokken: stel de compressor niet bloot aan regen en gebruik hem niet in vochtige of natte ruimten. De compressor kan tijdens de werking vonken produceren. Gebruik de compressor niet in situaties waar zich verfstoffen, benzine, chemische middelen, kleefstoffen en alle andere brandbare of explosieve materialen bevinden.
- 9. UIT DE BUURT VAN KINDEREN HOUDEN;** vermijd dat kinderen of andere personen of dieren in contact komen met de compressor. Onbevoegde personen moeten op een veilige afstand van de werkplaats gehouden worden.
- 10 WERKKLEDIJ;** draag geen wijde kleding of sieraden. Deze zouden gevangen kunnen worden door de bewegende delen. Draag zo nodig een kappe dat het haar bedekt.
- 11. MAAK GEEN MISBRUIK VAN DE VOEDINGSKABEL;** koppel de stekker niet los door aan de voedingskabel te trekken. Houd de kabel uit de buurt van warmte, olie en snijdende oppervlakken. Trap niet op de elektrische kabel of druk hem niet plat met ongeschikte gewichten.
- 12 ONDERHOUD DE COMPRESSOR MET ZORG;** controleer de voedingskabel regelmatig en laat hem bij beschadigingen door een erkend servicecentrum repareren of vervangen. Controleer de buitenkant van de compressor op zichtbare afwijkingen. Wend u eventueel tot het dichtstbijzijnde servicecentrum.
- 13 VERLENGSNOEREN VOOR BUITENGEbruik;** als de compressor buiten gebruikt wordt, mogen alleen elektrische verlengsnoeren gebruikt worden die geschikt zijn voor buitengebruik en daarvoor zijn gemerkt.
- 14. LET OP WAT U DOET.** Gebruik uw gezond verstand. Gebruik de compressor niet als u moe bent. De compressor mag nooit gebruikt worden als u onder invloed bent van alcohol, drugs of medicijnen die slaperigheid kunnen veroorzaken.
- 15. CONTROLEER OP DEFECTE ONDERDELEN OF LUCHTLEKKEN** alvorens de compressor opnieuw te gebruiken. Controleer de uitlijning van de bewegende delen, leidingen, manometers, reduceerventielen, pneumatische aansluitingen en elk ander onderdeel dat belangrijk kan zijn voor een normale werking. Elk beschadigd onderdeel moet correct worden gerepareerd of vervangen door een erkende servicedienst of moet worden vervangen zoals in het instructieboekje is beschreven.
- GEBRUIK DE COMPRESSOR NIET, ALS DE DRUKREGELAAR DEFECT IS. BENYIT IKKE KOMPRESSOREN HUIS DEN ER DEFT.**
- 16. GEBRUIK DE COMPRESSOR UITSLUITEND VOOR DE TOEPASSINGEN DIE IN DEZE HANDLEIDING ZIJN BESCHREVEN** De compressor is een machine die perslucht produceert. Laat de compressor volgens de aanwijzingen in deze handleiding werken. Laat de compressor niet gebruiken door kinderen of door personen die niet vertrouwd zijn met de werking ervan. Elk ander, niet aangegeven gebruik ontslaat de fabrikant van de verantwoordelijkheid voor mogelijk hieruit volgende gevaren. Een ander gebruik dan door de fabrikant is vastgesteld ontslaat hem van elke verplichting met betrekking tot mogelijke materiële en lichamelijke schade.
- 17. HOUD HET ZUIGROOSTER SCHOON** (vooral als de werkruimte erg vuil is).
- 18. LAAT DE COMPRESSOR OP DE NOMINALE SPANNING WERKEN** die op het plaatje met de elektrische gegevens is aangegeven (het toelaatbare tolerantievel is $\pm 5\%$).
- 19. GEBRUIK DE COMPRESSOR NOOIT ALS HIJ DEFECT IS;** als de compressor vreemde geluiden of te veel trillingen voortbrengt of defect lijkt, moet hij onmiddellijk gestopt worden. Controleer vervolgens de werking of neem contact op met het dichtstbijzijnde erkende servicecentrum.
- 20. GEBRUIK ALLEEN ORIGINELE VERVANGINGS-ONDERDELEN;** het gebruik van niet-originele vervangingsonderdelen doet de garantie vervallen en veroorzaakt een slechte werking van de compressor. Wijzig de compressor niet. Raadpleeg een erkend servicecentrum voor alle reparaties.
- 21. SCHAKEL DE SCHAKELAAR UIT ALS DE COMPRESSOR NIET WORDT GEBRUIKT;** zet de schakelaar op «0» (OFF) en koppel de compressor los van de stroomvoorziening.
- 22. RAAK DE WARMTE DELEN VAN DE COMPRESSOR NIET AAN**
- 23. STOP DE COMPRESSOR NIET DOOR AAN DE VOEDINGSKABEL TE TREKKEN**

24. PNEUMATISCH SYSTEEM; gebruik pneumatische leidingen en gereedschappen die een druk verdragen die hoger of gelijk is aan de maximale bedrijfsdruk van de compressor.

WAARSCHUWINGEN

VERLENGSNOER

Gebruik uitsluitend verlengsnoeren met een stekker en een aarding. Gebruik geen beschadigde of platgedrukte verlengsnoeren. Een te dun verlengsnoer kan spanningsverlagen veroorzaken en dus vermogensverlies en oververhitting van het apparaat. Het verlengsnoer van de compressor moet een doorsnede hebben die in verhouding staat tot zijn lengte volgens de volgende parameters (geldige doorsnede voor een maximale lengte van 20 m [mm²]):

220/230 V	110/120 V
1,5 mm ²	2,5 mm ²

INSTALLATIE

Zet de compressor op een vlakke ondergrond, of hoogstens met een helling van 10° op een goed geventileerde plaats. Als de ondergrond schuin en glad is, moet gecontroleerd worden of de compressor zich tijdens de werking niet verplaatst. Als de ondergrond een plank of een schap is, dient u zich ervan te verzekeren dat hij niet kan vallen door hem goed vast te zetten.

START (zonder reduceerventiel)

Controleer of de hoofdschakelaar in de stand «I» staat. Steek de stekker in het stopcontact en druk de schakelaar in de stand «I». Deze compressor zonder tank heeft een systeem dat de maximale bedrijfsdruk automatisch regelt, ook als de gebruiker geen perslucht gebruikt. De compressor voert de overbodige lucht automatisch af door een speciaal ventiel. De compressor stopt niet automatisch. Druk op de knop O/I om de compressor uit te schakelen.

ONDERHOUD

Controleer of de voedingskabel op het elektriciteitsnet is aangesloten, voordat u werkzaamheden op de compressor uitvoert.

OPLOSSEN VAN KLEINE STORINGEN

Luchtlekken

Luchtlekken kunnen worden veroorzaakt door een slechte afdichting van een verbindingstuk in de machine. Controleer alle verbindingstukken door ze met zeepwater nat te maken.

De compressor start niet

Controleer het volgende als de compressor moeilijk start:

- of alle kabels goed zijn aangesloten
- of het elektriciteitsnet gevoed wordt (goed aangesloten stekker, magnetothermische schakelaar, onbeschadigde zekeringen)

LET OP

- Omgevingstemperatuur voor een correcte werking 0°C +25°C (MAX. 45°C).
- Zet de schakelaar tijdens pauzes in de stand «0» (OFF) (uit).
- Let erop dat enkele onderdelen van de compressor, zoals de kop en de toevoerleidingen, hoge temperaturen kunnen bereiken. Raak deze componenten niet aan om brandwonden te voorkomen.
- Vervoer de compressor door hem aan de handgrepen of handvaten op te tillen.
- Als u de compressor gebruikt om te verven:
 - Werk niet in gesloten ruimten of in de nabijheid van open vuur.
 - Verzeker u ervan dat de omgeving waar u werkt een geschikte luchtverversing heeft.
 - Bescherm neus en mond met een daarvoor geschikt masker.
- Haal de stekker na gebruik van de compressor altijd uit het stopcontact.

TECHNISCHE GEGEVENS

Maximale bedrijfsdruk: 8.9 bar

Max. gebruiksdruk: 8 bar

HP / W	RPM	DB(A)
1,5 – 1100	3750	75

Het geluidsniveau is gemeten in een vrij veld op 4 m afstand bij de maximale gebruiksdruk; dit kan toenemen van 1 tot 10 dB(A) afhankelijk van de omgeving waarin de compressor is geïnstalleerd.

NUTTIGE ADVIEZEN VOOR EEN GOEDE WERKING: dit model is bestemd voor hobbygebruik. De compressor is gedimensioneerd voor een intermitterend gebruik en niet voor een continu gebruik. Het is aangeraden de compressor niet langer dan 15 minuten in 1 uur te laten werken.

PNEUMATISCHE AANSLUITINGEN

Gebruik altijd pneumatische slangen voor perslucht met maximale drukeigenschappen die geschikt zijn voor de compressor. Probeer de slang niet te reparen, als hij defect is.

WIJ BEHOUDEN ONS VOOR WAAR NODIG WIJZIGINGEN AAN TE BRENGEN ZONDER VOORAFGAANDE WAARSCHUWING

OPBEVAR DENNE BRUGER- OG VEDLIGEHOLDELSERVEJLEDNING OG STIL DEN TIL RÅDIGHED FOR DE PERSONER, DER ØNSKER AT BENYTTE APPARATET

VIGTIGE OPLYSNINGER

Læs grundigt alle de vejledninger, der vedrører funktion og vedligeholdelse, samt sikkerhedsråd og advarsler, der findes i brugermanualen. Størsteparten af ulykker i forbindelse med brug af kompressoren skyldes manglende overholdelse af elementære sikkerhedsregler. Ulykker undgås ved i tide at identificere potentielle faresituationer og ved at overholde passende sikkerhedsregler. Benyt kun kompressoren i overensstemmelse med producentens anvisninger.

SIKKERHED

(VEJLEDNING I SIKKER BRUG AF KOMPRESSOREN)

- RØR IKKE VED DELE I BVEÆGELSE**
- BENYTT IKKE KOMPRESSOREN MED DEMONTEREDE BESKYTTELSER**
- BÆR ALTID BESKYTTELSESBRILLER** eller lignende øjenbeskyttelse. Ret ikke trykluft mod egne eller andres kropdele.
- BESKYT MOD ELEKTRISK STØD:** forebyg utilsigtet berøring af kroppen med dele af kompressoren som slanger/rør eller metaldele, der er jordforbundne. Benyt aldrig kompressoren ved tilstedeværelse af vand eller i fugtige omgivelser.
- AFBRYD KOMPRESSOREN** fra elnettet, før der udføres nogen form for indgreb, eftersyn, vedligeholdelse, rengøring, udskiftning eller kontrol af de forskellige komponenter.
- UTILSIGTET START:** transportér ikke kompressoren, mens den er tilsluttet elnettet. Sørg for, at afbryderen står på OFF, før kompressoren tilsluttes til elnettet.
- OPMAGASINER KOMPRESSOREN PÅ PASSENDE VIS:** når kompressoren ikke benyttes, skal den opbevares i et tørt lokale beskyttet mod atmosfæriske kræfter.
- ARBEJDSOMRÅDE:** hold arbejdsområdet rent og sørg for, at der er god udluftning, ryd eventuelt området for eventuelt unødvendigt værktøj. Benyt ikke kompressoren ved tilstedeværelse af brændbare væsker eller gas. Fare for elektrisk stød: udsæt ikke kompressoren for regn og benyt den ikke i fugtige eller våde omgivelser. Kompressoren kan fremkalde gnister under drift. Benyt ikke kompressoren i situationer, hvor der findes lak/maling, benzin, kemiske stoffer, klæbestofadditiver eller ethvert andet brændbart eller eksplosivt materiale.
- OPBEVARES UDEN FOR BØRNS RÆKKEVIDDE:** undgå at børn, personer eller dyr kan komme i berøring med alle kompressorens dele. Alle uvedkommende skal befinde sig i sikkerhedsafstand fra arbejdsområdet.
- ARBEJDSBEKLÆDNING:** bær ikke løststående beklædning eller smykker, de kan give fat i de dele, der er i bevægelse. Bær hætter, der dækker håret, hvis nødvendigt.
- MISBRUG IKKE STRØMFORSYNINGSKABLET:** afbryd ikke strømstikket ved at trække i strømforsyningskablet. Hold kablet langt fra varme, olie og skarpe overflader. Træd ikke på elkablet og klem det ikke med upassende vægte.
- VEDLIGEHOLD KOMPRESSOREN MED OMHU:** tjek jævnlig forsyningskablet. Hvis det er beskadiget, skal det repareres eller udskiftes af et autoriseret servicecenter. Tjek, at der ikke er synlige fejl udvendigt på kompressoren. Ret eventuelt henvendelse til det nærmeste autoriserede servicecenter.
- ELEKTRISKE FORLÆNGERLEDNINGER FOR UDENDØRS BRUG:** når kompressoren benyttes udendørs skal der udelukkende benyttes elektriske forlængerledninger, der er beregnet til udendørs brug og mærket til udendørs brug.
- UDVIS OPMÆRKSOMHED VED HVER OPERATION.** Brug almindelig sund fornuft. Benyt ikke kompressoren i tilfælde af træthed. Benyt aldrig kompressoren ved indtagelse af alkohol, narkotikum eller medicin, der kan være søvndyssende.
- TJEK DEFEKTE DELE OG LUFTUDSLIP** før kompressoren tages i brug igen. Tjek de bevægelige deles linieføring, rør/slanger, manometre, reduktionsventiler, de pneumatiske tilslutninger samt enhver andel del, der kan være af betydning for kompressorens normale funktion. Enhver beskadiget del skal repareres korrekt af et autoriseret servicecenter eller udskiftes således, som det er angivet i brugervejledningen **BENYTT IKKE KOMPRESSOREN HVIS DEN ER DEFT.**
- BENYTT UDELUKKENDE KOMPRESSOREN TIL DEN BRUG, DER ER SPECIFICERET I DENNE BRUGERMANUAL.** Kompressoren er en maskine, der fremstiller trykluft. Lad kompressoren fungere i overensstemmelse med vejledningerne i denne manual. Lad ikke børn benytte kompressoren eller personer, der ikke har kendskab til dens funktion. Enhver anden eller uforudset brug end den, der er angivet, fritager producenten for de eventuelt deraf følgende risici. En anden brug af kompressoren end den, der er fastsat af producenten, fritager producenten for enhver pligt til erstatning i tilfælde af mulige materielle eller fysiske skader.
- HOLD SUGERISTEN REN** (specielt i tilfælde af meget snavset arbejdsmiljø).
- LAD KOMPRESSOREN VIRKE VED DEN NOMINELLE SPÆNDING,** der er angivet på det elektriske dataskilt (tilladt tolerancéfelt er på $\pm 5\%$).
- BENYTT ALDRIG KOMPRESSOREN HVIS DEN ER DEFT.** Stands omgående kompressoren, hvis den udsender mærkelig støj, store vibrationer, eller hvis den forekommer defekt, og tjek dens funktionsdygtighed eller kontakt det nærmeste autoriserede servicecenter.
- BENYTT KUN ORIGINALE RESERVEDELE.** Anvendelse af ikke originale reservedele kan forårsage bortfald af garantien og fejlfunktion af kompressoren. Udfør ikke ændringer på kompressoren. Ret henvendelse til et autoriseret servicecenter for enhver reparation.
- SLUK AFBRYDEREN NÅR KOMPRESSOREN IKKE BENYTTES;** stil afbryderen på «0» (OFF), afbryd kompressoren fra strømmen.
- RØR IKKE VED KOMPRESSORENS VARME DELE**
- STANDS IKKE KOMPRESSOREN VED AT TRÆKKE I STRØMKABLET**
- PNEUMATISK KREDSLØB:** benyt pneumatiske rør/slanger og værktøj, der kan tåle et tryk, der er højere end eller lig med kompressorens maksimums driftstryk.

ADVARSEL

FORLÆNGERLEDNING

Benyt kun forlængerledninger med stik og jordforbindelse, benyt ikke beskadigede eller sammenklemt forlængerledninger. En for tynd forlængerledning kan forårsage spændingsfald og dermed mindre effekt og en overdreven opvarmning af apparatet. Kompressorens forlængerledning skal have et tværsnit, der svarer til længden i følge disse parametre: (gyldigt tværsnit for maks. længde: 20 m [mm^2]):

220/230 V	110/120 V
1,5 mm^2	2,5 mm^2

INSTALLATION

Anbring kompressoren på en plan overflade eller med en maks. hældning på 10° på et sted med god udluftning. Hvis overfladen er plan og glat, skal det kontrolleres, at kompressoren ikke flytter sig under drift. Hvis overfladen er en hyld eller en plade, skal det sikres, at den ikke kan falde ved at fastgøre den på hensigtsmæssig måde.

START (uden reduktionsgear)

Tjek, at hovedafbryderen står på «0». Sæt stikket i den elektriske stikkontakt og stil afbryderen på «I». Denne kompressortype uden beholder er forsynet med en anordning, der automatisk regulerer max. driftstrykket, også selv om brugeren ikke anvender trykluft. Kompressoren tømmer automatisk den overskydende luft fra en speciel ventil. Kompressoren standser ikke automatisk. Tryk på O/I afbryderen for at slukke kompressoren.

VEDLIGEHOLDELSE

Før der udføres nogen form for indgreb på kompressoren skal det sikres, at strømforsyningskablet er afbrudt fra nettet.

AFHJÆLPNING AF MINDRE FEJL

Lufttab

Det kan skyldes dårlig tætning af en af maskinens indvendige forbindelser, tjek alle forbindelser ved hjælp af sæbevand.

Kompressoren starter ikke

Hvis kompressoren har vanskeligt ved at starte, skal det tjekkes at:

- alle ledninger er korrekt tilsluttet
- elnettet er forsynet (stikkontakten korrekt tilsluttet, termomagnetisk, intakte sikringer)

BEMÆRK

- Rumtemperatur for opnåelse af korrekt drift: $0^\circ\text{C} + 25^\circ\text{C}$ (MAX 45°C).
- Stil afbryderen på «0» (OFF) (slukket) under pauser i arbejdet.
- Vær opmærksom på, at nogle af kompressorens dele som hoved og tilførselsslanger kan opnå meget høje temperaturer. Rør ikke ved disse komponenter for at hindre forbrændinger.
- Transportér kompressoren ved at løfte den i de respektive håndtag eller hanke.
- Når kompressoren benyttes til lakering:
 - Arbejd ikke i lukkede omgivelser eller i nærheden af åben ild.
 - Sørg for, at der er passende udluftning på arbejdsstedet.
 - Beskyt næse og mund med passende åndedrætsværn.
- Træk altid stikket ud af stikkontakten ved afsluttet brug af kompressoren.

TEKNISKE SPECIFIKATIONER

Maks. driftstryk: 8.9 bar.

Maks. arbejdsstryk: 8 bar

HP / W	RPM	DB(A)
1,5 – 1100	3750	75

Lydniveauværdien er målt i et frit felt i en afstand på 4 m ved maks. arbejdsstryk.

Lydniveauet kan øges fra 1 til 10 dB(A) afhængigt af de omgivelser, hvor kompressoren installeres.

NYTTIGE RÅD FOR EN GOD FUNKTION: denne model er beregnet til hobbybrug.

Kompressoren er dimensioneret til brug med afbrydelser, ikke til kontinuerlig drift.

Det tilrådes ikke at overskride 15 minutters drift i løbet af en arbejdstime.

PNEUMATISKE TILSLUTNINGER

Sørg for altid at benytte pneumatiske slanger/rør beregnet til trykluft, der har maks.

tryk specifikationer, der passer til kompressorens. Forsøg ikke at reparere slangen/røret, hvis det er defekt.

DER FORBEHOLDNES RET TIL EVENTUELLE ÆNDRINGER UDEN FORUDGÅENDE VARSEL, HVIS DET ER NØDVENDIGT.

CONSERVAR ESTAS INSTRUCCIONES DE USO Y MANTENIMIENTO Y PONERLAS A DISPOSICIÓN DE LAS PERSONAS QUE DESEAN UTILIZAR ESTE APARATO

INFORMACIONES IMPORTANTES

Leer atentamente todas las instrucciones de funcionamiento, mantenimiento, consejos de la seguridad y advertencias del manual de instrucciones. La mayoría de los accidentes con el uso del compresor, son debidos a la falta de respeto de las elementales reglas de seguridad. Identificando con el tiempo necesario potenciales situaciones peligrosas y observando las reglas de seguridad apropiadas, se evitarán accidentes. Utilizar el compresor sólo como aconseja la casa fabricante.

SEGURIDAD

(instrucciones para el uso seguro del compresor)

- 1. NO TOCAR LAS PIEZAS MÓVILES.**
- 2. NO USAR EL COMPRESOR SIN LAS PROTECCIONES MONTADAS.**
- 3. UTILIZAR SIEMPRE GAFAS DE PROTECCIÓN** o protecciones equivalentes para los ojos. No dirigir el aire comprimido hacia ninguna parte del propio cuerpo o hacia otras personas.
- 4. PROTEGERSE A SÍ MISMO CONTRA LOS CHOQUES ELÉCTRICOS:** prevenir contactos accidentales el cuerpo con partes del compresor como tubos, depósito o piezas de metal conectadas a tierra. No usar nunca el compresor en presencia de agua o en lugares húmedos.
- 5. DESCONECTAR EL COMPRESOR** de la fuente de alimentación eléctrica antes de efectuar cualquier servicio, inspección, mantenimiento, limpieza, sustitución o control en cualquiera de sus partes.
- 6. ARRANQUES ACCIDENTALES;** no transportar el compresor mientras esté conectado a la fuente de alimentación eléctrica. Asegurarse que el interruptor se encuentre en la posición OFF antes de conectar el compresor a la fuente de alimentación.
- 7. GUARDAR EL COMPRESOR EN MANERA APROPIADA:** cuando el compresor no se utiliza se deberá conservar en un lugar seco y al reparo de los agentes atmosféricos.
- 8. LUGAR DE TRABAJO:** tener la zona de trabajo limpia y bien ventilada, eventualmente liberar el área de utensilios no necesarios. No usar el compresor en presencia de líquidos inflamables o gas. Riesgo de choque eléctrico, no exponer el compresor a la lluvia y no utilizarlo en lugares húmedos o mojados. El compresor puede producir chispas durante el funcionamiento. No usar el compresor en presencia de barnices, bencinas, sustancias químicas, adhesivos y cualquier otro material combustible o explosivo.
- 9. MANTENER ALEJADO DEL ALCANCE DE LOS NIÑOS:** evitar que los niños o cualquier otra persona o animal entren en contacto con las partes del compresor, todas las personas ajenas a su uso deberán mantener una distancia de seguridad de la zona de trabajo.
- 10. INDUMENTOS DE TRABAJO:** no llevar ropas anchas o joyas, porque sepueden enganchar en las piezas móviles. Si es necesario, utilizar un gorro que cubra el cabello.
- 11. NO TIRAR EL CABLE DE ALIMENTACIÓN:** no desconectar la clavija de la corriente tirando el cable de alimentación. Tener el cable lejos de fuentes de calor, aceite o superficies cortantes. No pisar el cable eléctrico o aplastarlo con pesos inadecuados.
- 12. MANTENER EL COMPRESOR CON CUIDADO:** inspeccionar el cable de alimentación periódicamente; si está dañado hay que hacerlo reparar o cambiar en un centro de asistencia autorizado. Verificar que el aspecto exterior del compresor no presente anomalías visuales. De ser necesario, dirigirse al centro de asistencia más próximo.
- 13. CABLES DE PROLONGACIÓN ELÉCTRICOS PARA USO EXTERIOR:** cuando el compresor se usa en lugares exteriores, utilizar solamente prolongaciones eléctricas destinadas al uso externo e indicadas para este uso.
- 14. PRESTAR ATENCIÓN EN TODAS LAS MANIOBRAS.** Usar el sentido común. No usar el compresor estando cansado. No se deberá usar nunca el compresor cuando se está bajo el efecto de alcohol, droga o medicinas que puedan provocar somnolencia.
- 15. CONTROLAR PARTES DEFECTUOSAS O PÉRDIDAS DE AIRE** antes de utilizar nuevamente el compresor. Controlar la alineación de las partes móviles, tubos, manómetros, reductores de presión, conexiones neumáticas y todas las partes que puedan afectar el funcionamiento normal. Todas las piezas dañadas deberán ser reparadas adecuadamente o reemplazadas por un servicio de asistencia autorizado o sustituidas como se indica en el manual de instrucciones. **NO UTILIZAR EL COMPRESOR SI EL PRESOSTATO PRESENTA DEFECTOS.**
- 16. UTILIZAR EL COMPRESOR EXCLUSIVAMENTE PARA LAS APLICACIONES ESPECIFICADAS EN EL MANUAL DE INSTRUCCIONES** el compresor es una máquina que produce aire comprimido. Hacer funcionar el compresor de conformidad con las instrucciones de este manual. No permitir que usen el compresor los niños u otras personas que no tengan familiaridad con su funcionamiento. Todos los usos distintos y no previstos entre los indicados exonerarán al fabricante de los posibles riesgos consiguientes. El uso del compresor con fines diferentes a los establecidos por el fabricante exonerará al mismo de todas las obligaciones con relación a posibles daños materiales y físicos.
- 17. MANTENER LIMPIA LA REJILLA DE ASPIRACIÓN** (sobre todo si el lugar de trabajo es muy sucio).
- 18. HACER FUNCIONAR EL COMPRESOR A LA TENSIÓN NOMINAL** especificada en la placa de datos eléctricos (el campo de tolerancia admitido es de $\pm 5\%$).
- 19. NO USAR NUNCA EL COMPRESOR SI PRESENTA DEFECTOS:** si durante el funcionamiento el compresor emite ruidos extraños, vibraciones excesivas o presenta defectos, pararlo inmediatamente y verificar la funcionalidad o contactar con el centro de asistencia autorizado más próximo.
- 20. USAR SOLAMENTE PIEZAS DE RECAMBIO ORIGINALES:** la utilización de piezas de recambio no originales provoca la pérdida de validez de la garantía y un mal funcionamiento del compresor. No modificar el compresor. Consultar un centro de asistencia autorizado para todas las reparaciones.
- 21. APAGAR EL INTERRUPTOR CUANDO NO SE UTILIZA EL COMPRESOR;** colocar el interruptor en posición «0» (OFF) y desconectar el compresor de la corriente.
- 22. NO TOCAR LAS PARTES CALIENTES DEL COMPRESOR.**
- 23. NO PARAR EL COMPRESOR TIRANDO EL CABLE DE ALIMENTACIÓN.**

24. CIRCUITO NEUMÁTICO: utilizar tubos y utensilios neumáticos que soporten una presión igual o superior a la máxima presión de ejercicio del compresor.

ADVERTENCIAS

CABLES DE PROLONGACIÓN

Utilizar solamente cables de prolongación con clavija y conexión a tierra, no utilizar prolongaciones dañadas o aplastadas. Un cable de prolongación demasiado fino puede causar caídas de tensión y, por lo tanto, una pérdida de potencia y un excesivo calentamiento del aparato. El cable de prolongación del compresor deberá tener una sección proporcional a su longitud, según los siguientes parámetros (sección válida para la longitud máxima 20 m [mm²]):

220/230 V	110/120 V
1,5 mm ²	2,5 mm ²

INSTALACIÓN

Colocar el compresor sobre una superficie plana o, al máximo, con una inclinación de 10°, en un lugar bien ventilado. Si el plano es inclinado y liso, verificar que el compresor no se desplace cuando está en funcionamiento. Si el plano es una ménsula o el plano de una repisa, asegurarse que no se caiga, fijándolo de manera correcta.

ARRANQUE (sin reductor)

Verificar que el interruptor principal esté en posición «0». Introducir la clavija en la toma de corriente y pulsar el interruptor en la posición «I». Este tipo de compresor sin depósito tiene un dispositivo que regula automáticamente la presión máx. de ejercicio aunque el usuario no use el aire comprimido. El compresor descarga automáticamente el aire excedente a través de una válvula especial. El compresor no se para automáticamente. Para apagar el compresor, apretar el pulsador E/S.

MANTENIMIENTO

Antes de efectuar cualquier operación en el compresor, asegurarse que el cable de alimentación de la corriente eléctrica esté desconectado de la red.

CÓMO ACTUAR EN CASO DE PEQUEÑAS IRREGULARIDADES

Pérdidas de aire Pueden depender de la mala estanqueidad de algún racor interno de la máquina. Controlar todos los racores mojóndolos con agua enjabonada.

El compresor no arranca

Si el compresor presenta dificultad para arrancar, controlar que:

- todos los cables estén bien conectados
- la red eléctrica tenga alimentación (toma bien conectada, magnetotérmico, fusibles íntegros)

ATENCIÓN

Temperatura ambiente para un correcto funcionamiento: 0 °C +25 °C (MÁX. 45 °C).

- Durante las paradas colocar el interruptor en posición «0» (OFF - apagado).

Prestar atención pues algunas partes del compresor como el cabezal compresor y los tubos de impulsión pueden alcanzar temperaturas elevadas. No tocar estas partes para evitar quemaduras.

- transportar el compresor elevándolo con las correspondientes empuñaduras o asas.

- Si se usa el compresor para barnizar:

- No trabajar en lugares cerrados o cerca de llamas libres.
- Asegurarse que el lugar de trabajo tenga una adecuada recirculación de aire.
- Proteger la nariz y la boca con una careta especial.

- Al terminar de utilizar el compresor, desenchufar la clavija de la corriente eléctrica.

DATOS TÉCNICOS

Presión máxima de ejercicio: 8,9 bar

Presión máxima de trabajo: 8 bar

HP / W	RPM	DB(A)
1,5 – 1100	3750	75

El valor del nivel sonoro ha sido medido al aire libre, a 4 m de distancia, a la máxima presión de trabajo; puede aumentar de 1 a 10 dB(A) en función del lugar en que se instala el compresor.

CONSEJOS ÚTILES PARA UN BUEN FUNCIONAMIENTO: este modelo está destinado a uso bricolaje; el compresor ha sido concebido para un uso intermitente y no continuado.

Se aconseja de no superar los 15 minutos de servicio en una hora de trabajo.

CONEXIONES NEUMÁTICAS

Asegurarse de utilizar siempre tubos neumáticos para aire comprimido que tengan características de máxima presión adecuadas a las del compresor. No tratar de reparar el tubo si presenta defectos.

NOS RESERVAMOS EL DERECHO DE APORTAR CUALQUIER TIPO DE MODIFICACIÓN IN PREVIO AVISO, CUANDO LOS CONSIDEREMOS NECESARIO

CONSERVAR ESTAS INSTRUÇÕES DE USO E MANUTENÇÃO E COLOCÁ-LAS À DISPOSIÇÃO DAS PESSOAS QUE DESEJAREM UTILIZAR ESTE APARELHO

INFORMAÇÕES IMPORTANTES

Ler atentamente todas as instruções de funcionamento, de manutenção, os conselhos de segurança e as advertências do manual de instruções. A maioria dos acidentes, com a utilização do compressor, é devida ao desrespeito pelas regras elementares de segurança. Identificando a tempo as potenciais situações perigosas e respeitando as regras de segurança adequadas, evitar-se-ão acidentes. Utilizar o compressor exclusivamente como aconselhado pelo fabricante.

SEGURANÇA

(INSTRUÇÕES PARA A UTILIZAÇÃO DO COMPRESSOR EM SEGURANÇA)

- NÃO TOCAR NAS PARTES EM MOVIMENTO**
- NÃO USAR O COMPRESSOR SEM AS PROTECÇÕES MONTADAS**
- UTILIZAR SEMPRE ÓCULOS DE PROTECÇÃO** ou protecções equivalentes para os olhos.
Nunca dirigir o ar comprimido para nenhuma parte do próprio corpo ou de outras pessoas.
- PROTEJA-SE A SI PRÓPRIO CONTRA CHOQUES ELÉTRICOS;** evitar contactos accidentais do corpo com as partes do compressor, tais como tubos, depósito ou partes de metal ligadas à terra. Nunca usar o compressor na presença de água ou de ambientes húmidos.
- DÊSLIGAR O COMPRESSOR** da fonte eléctrica antes de efectuar qualquer serviço, inspeção, manutenção, limpeza, substituição ou controlo de todas as partes.
- ARRANQUES ACIDENTAIS;** não transportar o compressor enquanto estiver ligado à fonte eléctrica. Assegurar-se que o interruptor esteja na posição OFF antes de ligar o compressor à fonte eléctrica
- GUARDAR O COMPRESSOR DE MODO ADEQUADO;** quando o compressor não estiver a ser utilizado deve ser guardado num local seco protegido dos agentes atmosféricos.
- ÁREA DE TRABALHO;** manter a zona de trabalho limpa e bem arejada, possivelmente libertar a zona de utensílios não necessários. Não usar o compressor na presença de líquidos inflamáveis ou gás. Perigo de choque eléctrico, não expor o compressor à chuva e não utilizá-lo em locais húmidos ou molhados. O compressor pode provocar faíscas durante o funcionamento. Não usar o compressor em situações onde se possam encontrar tintas, gasolina, substâncias químicas, adesivos e qualquer outro material combustível ou explosivo.
- MANTER AFASTADO DAS CRIANÇAS;** evitar que as crianças ou qualquer outra pessoa ou animal possa entrar em contacto com partes do compressor, todas as pessoas estranhas aos trabalhos devem ser mantidas a uma distância de segurança da zona de trabalho.
- VESTUÁRIO DE TRABALHO;** não usar vestuário volumoso nem objectos de joalheria, estes podem ser capturados pelas partes em movimento. Se necessário, usar toucas que cubram os cabelos.
- NÃO ABUSAR DO CABO DE ALIMENTAÇÃO;** não desligar a ficha da corrente puxando o cabo de alimentação. Manter o cabo afastado do calor, de óleos e de superfícies cortantes. Não pisar o cabo eléctrico nem esmagá-lo com pesos inadequados.
- CONSERVAR BEM O COMPRESSOR;** inspeccionar o cabo de alimentação periodicamente; se estiver danificado deve ser reparado ou substituído num Centro de Assistência Autorizado. Verificar se o aspecto externo do compressor apresenta anomalias visíveis. Se necessário, contactar o Centro de Assistência Autorizado mais próximo.
- EXTENSÕES ELÉTRICAS PARA UTILIZAÇÃO NO EXTERIOR;** quando o compressor é utilizado no exterior, utilizar somente extensões eléctricas para exterior e marcadas para esse tipo de utilização.
- PRESTAR ATENÇÃO AO QUE SE ESTÁ A FAZER.** Proceder sempre com bom senso. Não usar o compressor quando se está muito cansado. O compressor nunca deve ser usado quando se está sob a influência de álcool, drogas ou medicamentos que possam provocar sonolência.
- VERIFICAR PEÇAS COM DEFEITO OU FUGAS DE AR;** antes de utilizar novamente o compressor. Verificar o alinhamento das partes em movimento, tubos, manómetros, redutores de pressão, ligações pneumáticas e quaisquer outras partes que possam ter importância no funcionamento normal. As partes danificadas devem ser todas reparadas ou substituídas imediatamente por um Serviço de Assistência Autorizado, ou substituídas como indicado neste manual de instruções. **NÃO UTILIZAR O COMPRESSOR SE O PRESSOSTATO TIVER DEFEITO.**
- UTILIZAR O COMPRESSOR EXCLUSIVAMENTE PARA AS APLICAÇÕES ESPECIFICADAS NO SEGUINTE MANUAL DE INSTRUÇÕES;** o compressor é uma máquina que produz ar comprimido. Pôr o compressor a funcionar de acordo com as instruções deste manual. Não deixar que as crianças ou pessoas que não tenham muita familiaridade com o seu funcionamento possam utilizar o compressor. Qualquer uso diferente e não previsto entre todos os indicados, isenta o fabricante de responsabilidade pelos acidentes que possam ocorrer. Um uso do compressor diferente do estabelecido pelo fabricante, isenta o mesmo de qualquer obrigação em relação aos possíveis danos materiais e físicos.
- MANTER LIMPA A GRELHA DE ASPIRAÇÃO** (sobretudo se o ambiente de trabalho estiver muito sujo).
- PÔR O COMPRESSOR A FUNCIONAR À TENSÃO NOMINAL** especificada na placa das características eléctricas (o campo de tolerância admitido é de $\pm 5\%$).
- NUNCA USAR O COMPRESSOR SE APRESENTAR DEFEITOS;** se o compressor emitir, durante o trabalho, ruídos estranhos, vibrações excessivas ou apresentar defeitos, pará-lo imediatamente e verificar o funcionamento, ou contactar o Centro de Assistência Autorizado mais próximo.
- USAR SOMENTE PEÇAS SOBRESSELENTES DE ORIGEM;** a utilização de peças sobresselentes que não sejam de origem provoca a anulação da garantia e um mau funcionamento do compressor.
Não modificar o compressor. Consultar um Centro de Assistência Autorizado para todas as reparações
- DÊSLIGAR O INTERRUPTOR QUANDO O COMPRESSOR NÃO ESTIVER A SER UTILIZADO;** pôr o interruptor na posição «0» (OFF), desligar o compressor da corrente.
- NÃO TOCAR NAS PARTES QUENTES DO COMPRESSOR**
- NÃO DÊSLIGAR O COMPRESSOR PUXANDO PELO CABO DE ALIMENTAÇÃO**

24. CIRCUITO PNEUMÁTICO; utilizar tubos e ferramentas pneumáticas que suportem uma pressão superior ou igual à pressão máxima de exercício do compressor.

ADVERTÊNCIAS

EXTENSÃO

Utilizar somente extensões com ficha e ligação à terra, não utilizar extensões estragadas ou esmagadas. Uma extensão demasiado fina poderá provocar quedas da tensão ou pelo menos uma perda de potência e um aquecimento excessivo do aparelho. O cabo de extensão do compressor deve ter uma secção proporcionada ao seu comprimento, de acordo com os seguintes parâmetros (secção válida para o comprimento máximo de 20 m [mm²]):

220/230 V	110/120 V
1,5 mm ²	2,5 mm ²

INSTALAÇÃO

Colocar o compressor numa superfície lisa ou com uma inclinação máxima de 10°, num local bem arejado. Se a superfície for inclinada e lisa, verificar se o compressor se desloca quanto está a funcionar. Se a superfície for uma bancada ou a superfície de uma prateleira, certificar-se que não possa cair fixando-o no modo adequado.

ARRANQUE (sem redutor)

Verificar se o interruptor principal está na posição «0». Ligar a ficha à tomada de corrente e carregar no interruptor para a posição «I». Este tipo de compressor sem depósito tem um dispositivo que regula automaticamente a pressão máxima de exercício mesmo se o utilizador não usar ar comprimido. O compressor descarga automaticamente o ar em excesso por uma válvula adequada. O compressor não pára automaticamente. Para desligar o compressor, carregar no botão O/I.

MANUTENÇÃO

Antes de efectuar qualquer intervenção no compressor, certificar-se que o cabo de alimentação da corrente eléctrica esteja desligado da rede.

COMO INTERVIR NAS PEQUENAS ANOMALIAS

Fugas de ar

Podem depender de um defeito de vedação de qualquer rosca no interior da máquina, verificar todas as roscas molhando-as com água e sabão.

O compressor não arranca

Se o compressor tem dificuldade a arrancar, verificar se:

- os fios estão todos bem ligados
- a rede eléctrica está alimentada (tomada bem ligada, magnetotérmico e fusíveis em bom estado)

ATENÇÃO

- Temperatura ambiente para um correcto funcionamento 0°C +25°C (MAX. 45°C).
- Durante as pausas de utilização colocar o interruptor na posição «0» (OFF) (desligado).
- Prestar atenção porque algumas partes do compressor tais como a cabeça te os tubos de saída podem alcançar temperaturas elevadas. Não tocar nestes componentes para evitar queimaduras.
- Transportar o compressor levantando-o pelas respectivas pegas ou punhos.
- Se usar o compressor para pintar:
 - a) Não trabalhar em ambientes fechados ou próximo de chamas livres.
 - b) Certificar-se que o ambiente onde se está a trabalhar tenha um arejamento adequado.
 - c) Proteger o nariz e a boca com uma máscara adequada
- Terminada a utilização do compressor, desligar sempre a ficha da tomada de corrente.

CARACTERÍSTICAS TÉCNICAS

Pressão máxima de exercício: 8,9 bar

Pressão máxima de utilização: 8 bar

HP / W	RPM	DB(A)
1,5 – 1100	3750	75

O valor do nível sonoro é registado em campo livre a 4 m de distância à pressão máxima de utilização; pode aumentar de 1 a 10 dB(A) em função do local onde for instalado o compressor.

CONSELHOS ÚTEIS PARA UM BOM FUNCIONAMENTO: este modelo destina-se a uso doméstico; o compressor está preparado para uma utilização intermitente e não continuativa. Sugere-se não ultrapassar 15 minutos de utilização cada hora de trabalho.

LIGAÇÕES PNEUMÁTICAS

Certificar-se de utilizar sempre tubos pneumáticos para ar comprimido que tenham características de pressão máxima adequadas às do compressor. Não tentar reparar o tubo se tiver defeito.

RESERVAMO-NOS O DIREITO DE EFECTUAR QUALQUER MODIFICAÇÃO SEM AVISO PRÉVIO, SE NECESSÁRIO

SÄILYTYÄ NÄMÄ KÄYTTÖ- JA HUOLTO-OHJEET JA ANNA NE HENKILÖIDEN KÄYTTÖÖN, JOTKA HALUAVAT KÄYTTÄÄ TÄTÄ LAITETTA

TÄRKEÄÄ TIETOA

Lue huolellisesti kaikki toimintaa, huoltoa ja turvallisuutta koskevat ohjeet sekä käyttöohjeissa annetut huomautukset. Useimmat kompressorin käytöstä johtuvat onnettomuudet johtuvat turvamaäärysten laiminlyömisestä. Yksilöimällä ajoissa mahdolliset vaaratilanteet ja noudattamalla turvaohjeita onnettomuudet on mahdollista välttää. Käytä kompressoria ainoastaan valmistajan suosittelemalla tavalla.

TURVALLISUUS

(KOMPRESSORIN TURVAOHJEET)

- ÄLÄ KOSKETA LIIKKUVIA OSIA**
- ÄLÄ KÄYTÄ KOMPRESSORIA ILMAN, ETTÄ UOJUKSET OVAT ASENNETTUNA**
- KÄYTÄ AINA SUOJALASEJA** tai vastaavia silmasuojia. Älä kohdistaa paineilmaa itseäsi tai muita kohti.
- SUOJAA ITSESI SÄHKÖISKULTA**; ehkäise kehon joutumista kosketuksiin kompressorin osien kuten putkien, säiliön tai maadoitettujen metalliosien kanssa. Älä ikinä käytä kompressoria veden läheisyydessä tai kosteissa olosuhteissa.
- IRROTA KOMPRESSORI** sähkölähteestä ennen huolto-, tarkastus-, siivous- tai vaihtotoimenpiteitä.
- VAHINGOSSA KÄYNNISTYMINEN**; älä kuljeta kompressoria sen ollessa kytkettynä virtalähteeseen. Varmista, että katkaisin on asennossa OFF ennen kompressorin kytkemistä sähkölähteeseen.
- VARASTOI KOMPRESSORI OIKEALLA TAVALLA**; kun kompressoria ei käytetä se on säilytettävä kuivassa ja ilmasto-olosuhteilla suojassa.
- TYÖSKENTELYALUE**; pidä työskentelyalue puhtaana ja hyvin tuuletettuna ja poista turhat työkalut alueelta. Älä käytä kompressoria herkästi syttyvien nesteiden tai kaasujen läheisyydessä. Sähköiskuvaaran vuoksi älä altista kompressoria sateelle äläkä käytä sitä kosteissa tai märissä paikoissa. Kompressorista saattaa lentää kipinöitä käytön aikana. Älä käytä kompressoria paikoissa, joissa saattaa olla maaleja, bensiiniä, kemiallisia aineita, liimoja tai muita syttyviä materiaaleja tai räjähdysaineita.
- PIDÄ LAPSET KAUKANA**; vältä lapsien tai muiden henkilöiden tai eläimien joutumista kosketuksiin kompressorin osien kanssa. Kaikki ulkopuoliset on pidettävä turvavälillä työskentelyalueelta.
- TYÖASUSTEET**; älä käytä leveitä vaatteita äläkä jalokiviä, nämä saattavat takertua liikkuviin osiin. Käytä kuulokkeita, jotka peittävät huulet jos tarpeen.
- ÄLÄ KÄYTÄ VÄÄRIN VIRTAJOHTOA**; älä irrota pistoketta pistorasiasta sähköjohtoa vetämällä. Pidä johto kaukana kuumista paikoista, öljystä ja leikkaavista pinnoista. Älä katkaise tai murskaa johtoa liian suurilla painoilla.
- PIDÄ HUOLTA KOMPRESSORISTA**; tarkista sähköjohto säännöllisesti; jos se on vahingoittunut tulee se korjata tai vaihtaa valtuutetun huoltokeskuksen toimesta. Varmista ettei kompressorissa näy ulkoisia poikkeavuuksia. Tarvittaessa käänny lähimmän huoltokeskuksen puoleen.
- JATKOJHOJON KÄYTTÖ ULKOTILOISSA**; kun kompressoria käytetään ulkotiloissa, käytä ainoastaan ulkokäyttöön tarkoitettuja ja merkittyjä jatkojohtoja.
- OLE TARKKAAVAINEN TOIMISSASI**. Käytä harkintakykyäsi. Älä käytä kompressoria väsyneenä. Kompressorilla ei saa ikinä käyttää alkoholin tai huumeiden vaikutuksen alaisena tai jos olet ottanut lääkkeitä, jotka aiheuttavat uneliaisuutta.
- TARKISTA VIALLISTA OSAT JA ILMAVUODOT**; ennen kompressorin uudelleen käyttöä tarkista liikkuvien osien kohdistus, putket, painemittarit, paineenalennusventtiilit, pneumaattiset liitännät ja kaikki muut sellaiset osat, joilla saattaa olla vaikutusta laitteen normaaliin toimintaan. Jokainen viallinen osa on vaihdettava tai korjattava valtuutetun huoltopalvelun toimesta tai vaihdettava ohjekirjassa annettujen ohjeiden mukaan. **ÄLÄ KÄYTÄ KOMPRESSORIA JOS PAINEKYTKIN ON VIALLINEN.**
- KÄYTÄ KOMPRESSORIA AINOASTAAN OHJEKIRJASSA MAINITTUIHIN TARKOITUKSIIN**; kompressorilla on laite, joka tuottaa paineilmaa. Käynnistä kompressorilla tässä käsikirjassa annettujen ohjeiden mukaisesti. Älä anna lastenäläkä laitetta tuntemattomien henkilöiden käyttäessä kompressoria. Kompressorin käyttäminen mihin tahansa muuhun tarkoitukseen kuin käsikirjassa mainittuihin poistaa valmistajalta kaiken vastuun sopimattomasta käytöstä johtuvista riskeistä. Kompressorin käyttö muuhun tarkoitukseen kuin mihin valmistaja on sen tarkoittanut poistaa valmistajalta kaiken vastuun käytöstä johtuvista aineellisista ja fyysisistä vahingoista.
- PIDÄ TUULETURISTIKKO PUHTAANA** (varsinkin, jos työskentelyympäristö on likainen).
- ÄYNNISTÄ KOMPRESSORI NIMELLISJÄNNITTEELLÄ**; määrittely sähkökilvessä (sallittu toleranssiraja on $\pm 5\%$).
- ÄLÄ KÄYTÄ IKINÄ VIALLISTA KOMPRESSORIA**; jos kompressorista tulee outoja ääniä, se tarvitsee normaalia enemmän tai näyttää viallisen pysäytävä se välittömästi ja varmista laitteen toimintakyky tai ota yhteyttä lähimpään valtuutettuun huoltokeskukseen.
- KÄYTÄ AINOASTAAN ALKUPERÄISIÄ VARAOSIA**; muiden kuin alkuperäisten varaosien käyttö aiheuttaa takuun laukeamisen ja häiriöitä kompressorin toiminnassa. Älä tee muutoksia kompressorin. Ota yhteyttä valtuutettuun huoltokeskukseen korjausta varten.
- SAMMUTA KYTKIN KUN LAITETTA EI KÄYTETÄ**; aseta kytkin asentoon «0» (OFF); irrota kompressorin virtalähteestä.
- ÄLÄ KOSKE KOMPRESSORIN KUUMIIN OSIIN**
- ÄLÄ PYSÄYTÄ KOMPRESSORIA VIRTAJOHDOSTA VETÄMÄLLÄ**
- PNEUMAATTINEN PIIRI**; käytä pneumaattisia putkia ja työkaluja, jotka kestävät kompressorin maksimikäyttöpainetta tai suurempaa painetta.

HUOMIO

JATKOJOHTO

Käytä ainoastaan maadoitettuja jatkojohtoja. Älä käytä viallisia tai murskaantuneita jatkojohtoja. Liian ohut jatkojohto saattaa aiheuttaa jännitteen katoamisen ja siten tehon häviämisen sekä laitteen liiallisen kuumentumisen. Kompressorin jatkojohdon halkaisijan on oltava suhteessa pituuteen seuraavien parametrien mukaisesti (korkeintaan 20 m pitkän johdon halkaisija [mm²]):

220/230 V	110/120 V
1,5 mm ²	2,5 mm ²

ASENNUS

Aseta kompressorin tasaiselle pinnalle tai pinnalle, jonka kaltevuus on korkeintaan 10°, hyvin tuuletettuun paikkaan. Jos pinta on kalteva ja liukas, varmista ettei kompressorin pääse liikkumaan sen ollessa käynnissä. Jos pinta on reunus tai hylly, varmista kiinnityksellä ettei laite pääse putoamaan.

KÄYNNISTYS (ilman paineenalennusventtiiliä)

Varmista, että pääkytkin on asennossa «0». Laita pistoke pistorasiaan ja paina kytkin asentoon «I». Tämän tyyppisessä ilman säiliötä olevassa kompressorissa on laite, joka säätää automaattisesti suurinta käyntipainetta vaikka käyttäjä ei käyttäisikään paineilmaa. Kompressorilla poistetaan automaattisesti liian ilman sitä varten olevan venttiilin kautta. Kompressorilla ei pysähdy automaattisesti. Sammuttaaksesi kompressorin käytä painiketta 0/I.

HUOLTO

Ennen korjaustoimenpiteiden suorittamista kompressorin varmista, että syöttöjohto on irti sähköverkosta.

PIKKUVIKOJEN KORJAUS

Ilmavuodot

Saattaa johtua jonkun sisällä olevan liittimen huonosta pidosta. Tarkista kaikki liittimet kastamalla ne saippuavedellä.

Kompressorilla ei käynnisty

Jos kompressorilla on vaikeuksia käynnistyä tarkista, että:

- kaikki johdot ovat kunnolla liitetyt
- sähköverkossa on virtaa (pistoke kunnolla liitetty, lämpömagneettinen virtakytkin, sulakkeet ehjät)

HUOMIO

- Ympäristön lämpötila laitteen kunnolliselle toiminnalle on 0 °C +25 °C (MAX 45 °C).
- Käyttöseisokkien aikana laita kytkin asentoon «0» (OFF) (sammutettu).
- Ole varovainen, koska tietyt kompressorin osat kuten pääkappale ja ulustuloputket saavuttavat korkeita lämpötiloja. Älä koske näihin osiin välttääksesi palovammojen saamisen.
- Kuljeta kompressoria nostaen sitä kahvoista tai kädensijoista.
- Jos käytät kompressoria maalaukseen:
 - Älä työskentele suljetuissa tiloissa tai avotulen lähellä.
 - Varmista työskentelytilan ilmanvaihto.
 - Suojaa nenä ja suu sopivalla suojaimella
 - Lopetettua kompressorin käytön irrota johto aina pistorasiasta.

TEKNISET TIEDOT

Suurin mahdollinen työpaine: 8.9 bar

Suurin mahdollinen käyttöpainetta: 8 bar

HP / W	RPM	DB(A)
1,5 – 1100	3750	75

Melutaso on mitattu avoimella paikalla 4 metrin etäisyydellä suurimmalla mahdollisella käyttöpainella; saattaa kasvaa yhdestä (1) kymmeneen (10) dB(A) paikassa johon laite on asennettu.

OHJEITA LAITTEEN HYVÄLLE TOIMINNALLE: tämä malli on tarkoitettu harrastuskäyttöön. Kompressorilla on mitoitettu satunnaisesti ei jatkuvaan käyttöön. Suosittelemme ettei ylitetä 15 minuutin käyttöä yhden tunnin aikana.

PNEUMAATTISET LIITÄNNÄT

Varmista, että käytät aina paineilmalta tarkoitettuja pneumaattisia putkia, joiden maksimaalinen painearvo on vastaava kuin kompressorilla. Älä yritä korjata putkea, jos se on viallinen.

PIDÄTÄMME OIKEUDEN TEHDÄ MUUTOKSIA TARVITTAESSA ILMAN ETUKÄTEISILMOITUSTA.

FÖRVARA DENNA BRUKS- OCH UNDERHÅLLSMANUAL OCH SE TILL ATT DEN FINNS TILLGÄNGLIG FÖR DE PERSONER SOM SKA

ANVÄNDA MASKINEN!

VIKTIG INFORMATION

Läs användnings- och underhållsinstruktionerna, säkerhetsföreskrifterna och varningarna i manualen mycket noga. Huvuddelen av alla olyckor som inträffar under användningen av kompressorn, beror på att användaren inte följer de grundläggande säkerhetsreglerna. Genom att identifiera de situationer som kan vara farliga och genom att följa säkerhetsreglerna, kan användaren undvika de flesta olyckor. Använd kompressorn endast för det ändamålet som tillverkaren har specificerat.

SÄKERHET

(VIKTIGA INSTRUKTIONER FÖR EN SÄKER ANVÄNDNING AV KOMPRESSORN)

- 1 RÖR INTE VID DE RÖRLIGA DELARNA.**
- 2. ANVÄND INTE KOMPRESSORN OM SKYDDEN INTE ÄR MONTERADE.**
- 3 ANVÄND ALLTID SKYDDSGLASÖGON** eller likvärdigt skydd för ögonen. Rikta aldrig tryckluften mot dig eller andra personer.
- 4. SKYDDA DIG MOT ELEKTRISKA STÖTAR.** Förhindra oavsiktliga kontakter mellan kroppen och kompressorns delar, t.ex. rör, behållare eller metaldelar som är jordade. Använd aldrig kompressorn nära vatten eller i fuktiga omgivelningar.
- 5 FRÄNKOPPLING AV KOMPRESSORN.** Koppla ifrån kompressorn från strömkällan innan du utför någon typ av service, inspektion, underhåll, rengöring, utbyte eller kontroll.
- 6 OFRIVILLIG IGÅNGSÄTTNING.** Transportera inte kompressorn medan den är kopplad till strömkällan. Se till att strömbrytaren befinner sig i OFF-läget innan du kopplar kompressorn till strömkällan.
- 7. FÖRVARA KOMPRESSORN PÅ ETT PASSANDE SÄTT.** När kompressorn inte ska användas bör den förvaras i en torr lokal där den är skyddad mot väder och vind.
- 8. ARBETSOMRÅDE.** Håll arbetsområdet rent och avlägsna eventuellt de verktyg som inte behövs i arbetsområdet. Håll arbetsområdet ordentligt ventilerat. Använd inte kompressorn i närheten av brandfarliga vätskor eller gas. Kompressorn kan ge upphov till gnistor under användningen. Använd inte kompressorn i närheten av målarfärg, bensin, kemikalier, lim eller annat brandfarligt eller explosivt material.
- 9. HÅLL BARN PÅ AVSTÅND.** Se till att barn, djur och andra personer håller sig på avstånd från kompressorns delar. Alla obehöriga ska hålla sig på ett säkerhetsavstånd från arbetsområdet.
- 10 ARBETSKLÄDER.** Bär inte löst hängande kläder eller smycken, eftersom de kan fastna i maskinens rörliga delar. Använd skyddsmössa för att täcka håret om så behövs.
- 11. ANVÄND ELKABELN PÅ RÄTT SÄTT.** Dra inte ut stickkontakten genom att dra i elkabeln. Håll elkabeln borta från värmekällor, olja och vassa ytor. Kliv inte på elkabeln och ställ inte tunga föremål på den.
- 12 UTFÖR UNDERHÅLL PÅ KOMPRESSORN NOGA.** Inspektera elkabeln regelbundet. Om den är skadad ska den genast repareras eller bytas ut av en auktoriserad serviceverkstad. Undersök kompressorns utsida för att se om den har synliga fel. Vänd dig eventuellt till närmaste serviceverkstad.
- 13 ELEKTRISKA FÖRLÄNGNINGSSLADDAR FÖR UTMOMHUSBRUK.** När kompressorn används utomhus, ska du bara använda förlängningssladdar som är särskilt avsedda för utomhusbruk och märkta för detta.
- 14. VAR KONCENTRERAD PÅ DET DU HÅLLER PÅ MED.** Använd vanligt sunt förnuft. Använd inte kompressorn om du är trött. Kompressorn ska aldrig användas under inverkan av alkohol, droger eller mediciner som ger dåsighet, veroorzaken.
- 15. KONTROLLERA OM DET FINNS TRASIGA DELAR ELLER LUFTLÄCKAGE** innan du använder kompressorn igen. Kontrollera inställningen av de rörliga delarna, rören, manometrarna, tryckregulatorerna, tryckluftskopplingarna och alla andra delar som kan vara av vikt för den normala funktionen. Varje skadad del måste repareras eller bytas ut av personal vid en auktoriserad serviceverkstad eller bytas ut i enlighet med instruktionerna i manualen. **ANVÄND INTE KOMPRESSORN OM TRYCKVAKTEN ÄR DEFEKT.**
- 16. ANVÄND KOMPRESSORN BARA FÖR DE ANVÄNDNINGSMOMENTEN SOM SPECIFICERAS I DENNA MANUAL.** Kompressorn är en maskin som producerar tryckluft. Använd kompressorn i enlighet med instruktionerna i denna manual. Låt inte kompressorn användas av barn eller personer som inte känner till kompressorns funktion.
- 17. SE TILL ATT INSUGNINGSGALLRET HÅLLS RENT** (rengör gallret regelbundet om arbetsmiljön är mycket smutsig).
- 18. ANVÄND KOMPRESSORN MED NOMINELL SPÄNNING** specificerad på märkplåten för elektriska specifikationer (max. tolerans $\pm 5\%$).
- 19. ANVÄND ALDRIG KOMPRESSORN OM DEN ÄR DEFEKT.** Om kompressorn avger underliga ljud under användningen, om den skakar för mycket eller verkar vara defekt, ska du omedelbart stanna den och kontrollera dess funktion eller kontakta den närmaste auktoriserade serviceverkstaden.
- 20. ANVÄND BARA ORIGINALRESERVDLAR.** Användningen av reservdelar som inte är original gör att garantin upphör att gälla och att kompressorn fungerar fel. Gör inga ändringar på kompressorn. Vänd dig till en auktoriserad serviceverkstad för reparationsarbeten.
- 21. SLÅ IFRÅN STRÖMBRYTAREN NÄR KOMPRESSORN INTE SKA ANVÄNDAS.** Tryck strömbrytaren till OFF-läge "0" och fränkoppla kompressorn från strömkällan.
- 22. VIDRÖR INTE KOMPRESSORNS VARMA DELAR.**
- 24. STANNA INTE KOMPRESSORN GENOM ATT DRÅ I ELKABELN.**
- 25. TRYCKLUFTSSYSTEM.** Använd bara rekommenderade rör och tryckluftswerktyg som klarar av ett tryck som överstiger eller motsvarar kompressorns maximala driftryck.

FÖRLÄNGNINGSSLADD VARNINGAR

Använd bara förlängningssladdar med stickkontakt och jordning. Använd aldrig skadade eller klämda förlängningssladdar. Användning av en alltför tunn förlängningssladd kan leda till spenningsfall och följaktligen till en effektförlust och till överhettning av maskinen. Kompressorns förlängningssladd måste ha en diameter som står i förhållande till dess längd enligt följande parametrar (tvärsnitt för en max. längd på 20 m [mm²]):

220/230 V	110/120 V
1,5 mm ²	2,5 mm ²

INSTALLATION

Placera kompressorn på en plan yta eller med en lutning på högst 10°, i en välventilerad lokal. Om ytan lutar och är slät, kontrollera att kompressorn inte flyttar på sig vid drift. Om ytan är en hylla eller ett hyllplan, ska du försäkra dig om att kompressorn inte kan trilla ned genom att blockera den på ett lämpligt sätt.

START (UTAN TRYCKREGULATOR)

Kontrollera att strömbrytaren står i "0"-läge. Sätt i stickkontakten i eluttaget och tryck strömbrytaren till "I"-läge. Denna typ av kompressor utan behållare har en anordning som reglerar kompressorns maximala driftryck automatiskt även om användaren inte använder tryckluft. Kompressorn tömmer automatiskt ut överskottsluften genom en speciell ventil. Kompressorn stannar inte automatiskt. Tryck på I/O-knappen för att stänga av kompressorn.

UNDERHÅLL

Kontrollera att elkabeln är fränkopplad från strömkällan innan underhåll utförs på kompressorn.

FÖRFARANDE VID SMÅ STÖRNINGAR

Luftläckage

Luftläckage kan bero på dålig tätning vid någon rörkoppling i maskinen. Kontrollera alla rörkopplingar genom att blöta dem med tvålatten.

Kompressorn startar inte

Om kompressorn har svårt att starta, kontrollera:

- att samtliga ledare är ordentligt anslutna.
- att strömkällan får ström (eluttaget är anslutet, den termomagnetiska brytaren eller säkringarna är hela).

VARNING!

- Temperatur i lokalen för bästa effektivitet 0-25 °C (max. 45 °C).
- Under arbetsstopp ska du trycka strömbrytaren till "0"-läget (OFF).
- Tänk på att vissa delar på kompressorn, t.ex. kompressorhuvud och tryckrör, kan nå mycket höga temperaturer. Vidrör inte dessa delar. Detta för att undvika brännskador.
- Transportera kompressorn genom att lyfta den eller dra den i avsedda fästen eller handtag.
- Om du använder kompressorn för att måla:
 - a) Använd den inte i stängda rum eller i närheten av eld.
 - b) Se till att arbetsmiljön har en tillräcklig ventilation.
 - c) Skydda näsa och mun med därför avsett munskydd.
- Efter avslutad användning av kompressorn ska du alltid dra ut stickkontakten ur eluttaget.

TECHNISCHE GEGEVENS

Maximale bedriftsdruck: 8.9 bar

Max. gebruiksdruck: 8 bar

HP / W	RPM	DB(A)
1,5 – 1100	3750	75

Het geluidsniveau is gemeten in een vrij veld op 4 m afstand bij de maximale gebruiksdruck; dit kan toenemen van 1 tot 10 dB(A) afhankelijk van de omgeving waarin de compressor is geïnstalleerd.

NUTTIGE ADVIEZEN VOOR EEN GOEDE WERKING: dit model is bestemd voor hobbygebruik. De compressor is gedimensioneerd voor een intermitterend gebruik en niet voor een continu gebruik. Het is aangeraden de compressor niet langer dan 15 minuten in 1 uur te laten werken.

PNEUMATISCHE AANSLUITINGEN

Gebruik altijd pneumatische slangen voor perslucht met maximale drukeigenschappen die geschikt zijn voor de compressor. Probeer de slang niet te repareren, als hij defect is.

WIJ BEHOUDEN ONS VOOR WAAR NODIG WIJZIGINGEN AAN TE BRENGEN ZONDER VOORAFGAANDE WAARSCHUWING

BU KULLANIM VE BAKIM TALİMATNAMESİ SAKLAYIN, CİHAZI KULLANMAK İSTEYEN KİŞİLERE TESLİM EDİN

ÖNEMLİ BİLGİLER

Kullanma el kitabındaki tüm çalıştırma ve bakım talimatları ile güvenlik yönergeleri ve uyarıları dikkatle okuyunuz. Sık sık kompresörün kullanılmasından kaynaklanan zararların sebebi temel güvenlik kuralların göz önünde tutulmasıdır. Tehlikeli olabilen durumları zamanında anlarsanız, uygun olan güvenlik kurallarına özen gösterirseniz kaza önleyebilirsiniz.

Kompresörü uygun bir biçimde, yalnızca imalatçı firmanın tavsiyelerine göre kullanınız.

GÜVENLİK YÖNERGELERİ

(KOMPRESÖRÜ TAM GÜVENLİK İÇİNDE KULLANMAK İÇİN TALİMATLAR)

- HAREKETLİ PARÇALARA DOKUNMAYINIZ**
- KORUMA TERTİBATLARINI TAKMADAN ÖNCE KOMPRESÖRÜ KULLANMAYINIZ**
- DAİMA KORUMA GÖZLÜĞÜ** ya da benzer göz koruma sistemleri KULLANINIZ. Basınçlı hava jetini kendinize ya da diğer kişilere doğru yöneltmeyiniz.
- KENDİNİZİ ELEKTRİK ÇARPMALARINA KARŞI KORUYUNUZ.** Borular, depo ya da toprak bağlantılı metal parçalar olmak üzere kompresörün parçalarına kazaan temas etmeyiniz. Kompresörü suyun bulunduğu yerlerde veya nemli ortamlarda kullanmayınız.
- Kompresörün herhangi bir parçası üzerinde muayene, bakım, temizlik, değiştirme ya da kontrol işleri yapmadan önce **KOMPRESÖRÜN** enerji kaynağıyla **BAĞLANTISINI KESİNİZ.**
- KOMPRESÖRÜ KAZAEN HAREKET ETTİRME RİSKİ.** Kompresörü enerji kaynağıyla bağlantısını kesmeden taşımayınız. Kompresörü enerji kaynağıyla bağlamadan önce anahtarın KAPALI konumunda bulunduğunu kontrol ediniz.
- KOMPRESÖRÜ UYGUN BİÇİMDE SAKLAYINIZ.** Kompresör kullanılmadığında kötü havalarla maruz olmayan, kuru bir yerde saklanmalıdır.
- KULLANMA ŞARTLARI.** Çalıştığınız yeri temiz ve iyice havalandırılmış tutunuz, lüzumunda gerekli olmayan aletleri çalıştığınız yerden kaldırınız. Kompresörü yanıcı maddeler ya da gazların bulunduğu yerlerde kullanmayınız. Elektrik çarpması tehlikesi var! Kompresörü yağmura maruz bir yerde bırakmayın, nemli veya ıslak yerlerde kullanmayınız. Kompresör, çalışması sırasında elektrik kıvılcımları saçabilir. Kompresörü boya, benzin, kimyasal maddeler, yapışkanlar ve herhangi bir yanıcı veya patlayıcı maddenin bulunduğu durumlarda kullanmayınız.
- ÇOCUKLARI UZAK TUTUNUZ.** Çocuklar, hayvanlar ya da işlerle görevli olmayanlar kompresörün tüm parçalarına temas etmemelidir. Çalışmalarla ilgili olmayanlar çalışma alanından güvenlik mesafesinde tutulmalıdır.
- İŞ ELBİSELERİ.** Çok geniş elbiseler giymeyin, mücevherati çıkarınız. Bu tür elbiseler cihazın hareketli parçalarına takılabilir. Lüzumunda saçlarınızı örtecek kulaklık takınız.
- ELEKTRİK KABLOSUNU İYİ BİÇİMDE KULLANINIZ.** Besleme kablosunu fişin elektrik priziyle bağlantısını kesmek için kullanmayınız. Kabloyu ısı kaynakları ile yağ ve keskin kenarlardan uzak tutunuz. Elektrik kablosunu çignemeyin, uygun olmayan yükler altında bırakmayınız.
- KOMPRESÖRÜN BAKIMINI İTİNA İLE YAPINIZ.** Elektrik kablosunu düzenli olarak muayene ediniz. Kablo, zarara uğramış olması durumunda yetkili servis merkezi tarafından onarılmalı ya da yenisi ile değiştirilmelidir. Kompresörün dış görünümünün anormal olmadığını kontrol ediniz. Lüzumunda en yakın yetkili servise danışın.
- DIŞ ELEKTRİK UZATMA KABLOLARI;** Kompresörün dışarıda kullanılması durumunda yalnızca dışarıda kullanılacak ve bu kullanım için işaretli elektrik uzatma kablolarını kullanın.
- NE YAPMAKTA OLDUĞUNUZA DİKKAT EDİNİZ.** Sağduyulu olun. Yorgun olduğunuzda kompresörü kullanmayınız. İçki, uyuşturucu veya uykuyu getiren ilaçların etkisi altında bulunmanız durumunda kompresörü kesinlikle kullanmayınız.
- Kompresörü yeniden kullanmadan önce **BOZUK PARÇALAR YA DA HAVA KAÇAKLARININ BULUNUP BULUNMADIĞINI KONTROL EDİNİZ.** Hareketli parçaların, boruların, manometrelerin, basınç azaltıcı supapların, pnömatrik boru bağlantılarının ve normal çalışma sırasında önemli olabilen tüm parçaların iyi ayarlanmış olduklarını kontrol ediniz. Zarara uğramış parçalar yetkili bir servis merkezi tarafından uygun biçimde onarılmalı veya değiştirilmeli ya da kullanıcı el kitabında gösterildiği şekilde yenisi ile değiştirilmelidir. **PRESTAT KUSURLU İSE KOMPRESÖRÜ KULLANMAYINIZ.**
- KOMPRESÖRÜ YALNIZ KULLANICI EL KİTAPINDA BELİRTİLEN KULLANMA ŞARTLARINA GÖRE KULLANINIZ.** Kompresör, basınçlı hava üreten bir cihazdır. Kompresörü bu el kitabındaki talimatlara uygun biçimde çalıştırınız. Kompresörü ne çocuklara ne de çalışmasına alışık olmayanlara kullanırmayınız. Gösterilenlerden farklı uygulamalardan, öngörülmemen kullanımlardan kaynaklanabilecek risklerden imalatçı hiçbir şekilde sorumlu tutulamaz. Kompresörün üretici tarafından tespit edilenden farklı şekilde kullanılmasından kaynaklanabilecek maddi ve fiziksel hasarlardan üretici herhangi bir şekilde yükümlü tutulamaz.
- HAVALANDIRMA İZGARASINI TEMİZ TUTUNUZ** (özellikle çalışma ortamının pek kirliliği durumunda).
- KOMPRESÖRÜ** elektrik bilgileri ile ilgili etikette belirtilen **NOMİNAL GERİLİMLE ÇALIŞTIRINIZ** (kabul edilmiş tolerans aralığı $\pm 5\%$).
- KOMPRESÖR KUSURLU İSE KESİNLİKLE KULLANILMAMALIDIR.** Kompresörün garip gürültülü ya da çok titreşimli çalışması veya kusurlu görünmesi durumunda cihazı hemen durdurup en yakın yetkili servise danışın.
- YALNIZCA ORJİNAL YEDEK PARÇALARI KULLANINIZ.** Orijinal olmayan yedek parçaların kullanılması garanti iptaline ve kompresörün kötü performanslarına neden olur. Kompresörü değişikliğe uğratmayınız. Herhangi bir onarım için yetkili bir servise danışın.
- KOMPRESÖR KULLANILMAMASI DURUMUNDA ANAHTARI KAPATINIZ.** Anahtarı "0" (KAPALI) konumuna getirin, kompresörün elektrik priziyle bağlantısını kesin.
- KOMPRESÖRÜN SICAK PARÇALARINA DOKUNMAYINIZ!**
- KOMPRESÖRÜ ELEKTRİK KABLOSUNU ÇEKEREK DURDURMAYINIZ.**
- PNÖMATİK DEVRE.** Kompresörün azami işletme basıncından/a yüksek/ eşit bir basınca dayanan, pnömatrik boru ve aletler kullanınız.

UYARI

UZATMA KABLOSU

Sadece fişi ve toprak bağlantılı uzatma kabloları kullanılmalı, zarara uğramış ya da ezilmiş uzatma kabloları kullanmayınız. Gerekenden fazla ince bir uzatma kablosu gerilim düşümlerine, dolayısıyla güç kaybı ile cihazın fazla ısınmasına neden olabilir. Kompresörün uzatma kablosunun kesiti aşağıda gösterilen parametrelere göre uzunluğu ile orantılı olmalıdır (20 m'ye eşit olan azami uzunluk için geçerli kesit [mm²]):

220/230 V	110/120 V
1,5 mm ²	2,5 mm ²

MONTAJ

Kompresörü iyice havalandırılmış bir yere, düz bir yüzey üzerine ya da en çok 10° eğim vererek yerleştirin. Yüzeyin eğri ve düz olması durumunda kompresör çalışırken yer değiştirmemesi için kontrol edin. Yüzeyin bir raf ya da bir etajer olduğu takdirde onu uygun biçimde sabitleyerek düşmediğini kontrol edin.

ÇALIŞTIRMA (basınç azaltıcı sistemli)

Ana anahtarın "0" konumunda bulunduğunu kontrol ediniz. Fişi akım prizine sokun, anahtara basıp onu "I" konumuna getiriniz. Bu deposuz kompresörde azami işletme basıncını otomatik olarak, kullanıcının basınçlı hava kullanmaması durumunda da ayarlayan bir cihaz bulunmaktadır. Kompresör fazla havayı özel bir supaptan otomatik olarak dışarı atıyor. Kompresör otomatik olarak durmuyor. Kompresörü kapatmak için O/I tuşuna basınız.

BAKIM

Kompresörde herhangi bir bakım işi yapılmadan önce elektrik akımı besleme kablosunun şebeke ile bağlantısının kesildiği kontrol edilmelidir.

AĞIR OLMAYAN ANORMAL DURUMLARDA PROBLEMLER NASIL ÇÖZÜLÜR?

Hava kaçakları

Problemler makinenin içindeki birkaç rakorun kötü sızdırmazlığına bağlı olabilir. Tüm rakorları sabunlu su ile ıslatarak kontrol ediniz.

Kompresör hareket etmiyor

Kompresörün hareket etmekte güçlüklerle karşılaşması durumunda:

- tüm kabloların uygun biçimde bağlanmış olduğunu;
- elektrik şebekesinde akım bulunduğunu (prizin uygun biçimde bağlandığını, termik röle ve sigortaların bozuk olmadığını) kontrol ediniz.

DİKKAT

- Doğru bir çalışma için çevre sıcaklığı: 0°C ile +25°C arasında (MAKS. 45°C).
- Fasilalarda anahtarı "0" konumuna (OFF) (kapalı) getiriniz.
- Kompresörün başlık ve basma boruları gibi parçalarına dikkat ediniz! Nitekim birkaç parçası yüksek sıcaklıklara ulaşabilir.
- Yanıkları önlemek için bu parçalara dokunmayınız.
- Kompresörü uygun tutamak ya da saplardan yukarı kaldırarak taşıyınız.
- Kompresörü vernikleme işlemleri için kullanmanız durumunda:
 - a) Kapalı yerlerde ya da alevlere yakın çalışmayınız.
 - b) Çalıştığınız yerde uygun bir hava değişimi bulunduğundan emin olunuz.
 - c) Burun ve ağzınızı uygun bir maske ile koruyunuz.
- Kompresörü kullandıktan sonra daima fişi akım prizinden çekip çıkarınız.

TEKNİK BİLGİLER

Azami çalışma basıncı: 8.9 bar

Azami kullanma basıncı: 8 bar

HP / W	RPM	DB(A)
1,5 – 1100	3750	75

Ses seviyesi değeri serbest alanda 4 m mesafede, azami kullanma basıncında ölçülmüştür, kompresörün takıldığı yere göre 1 dB(A)'den 10 dB'e artabilir.

İYİ BİR ÇALIŞMA İÇİN YARARLI TAVSİYELER: bu model hobi işleri için tasarlanmıştır. Kompresörün boyutları sürekli olmayan, aralıklı bir kullanılması için tasarlanmıştır. Bir saat çalışmada 15 dakikalık bir hizmet için fazla çalışmamanızı tavsiye ederiz.

PNÖMATİK BAĞLANTILARI

Kullandığınız basınçlı hava pnömatrik borularının azami basınç özelliklerinin daima kompresörün özelliklerine uygun olduğunu kontrol ediniz. Arızalı boruları tamir etmeye çalışmayınız.

GEREKİĞİ TAKTİRDE ÖNCE DEN HABER VERMEDEN KOMPRESÖRDE DEĞİŞİKLİKLER YAPMA HAKKI SAKLIDIR

ZACHOWAĆ NINIEJSZĄ INSTRUKCJĘ OBSŁUGI I KONSERWACJI I UDOSTĘPNIĆ JĄ WSZYSTKIM OSOBOM KORZYSTAJĄCYM Z TEGO URZĄDZENIA

WAŻNE INFORMACJE

Przeczytać uważnie wszystkie instrukcje dotyczące funkcjonowania i konserwacji, zalecenia dotyczące BEZPIECZEŃSTWA oraz OSTRZEŻENIA zawarte w niniejszej instrukcji obsługi. Wypadki, które mają miejsce podczas używania sprężarki, w przeważającej części są spowodowane nieprzestrzeganiem podstawowych reguł bezpieczeństwa. Określając w odpowiednim czasie potencjalne sytuacje zagrożenia odnosząc się ściśle do właściwych przepisów bezpieczeństwa unika się wypadków. Sprężarkę należy używać w sposób zalecany przez producenta.

BEZPIECZEŃSTWO

(INSTRUKCJE UŻYTKOWANIA SPRĘZARKI W BEZPIECZNYCH WARUNKACH)

- NIE DOTYKAĆ CZĘŚCI BĘDĄCYCH W RUCHU**
- NIE UŻYWAĆ SPRĘZARKI BEZ ZAMONTOWANYCH OSŁON ZABEZPIECZAJĄCYCH**
- ZAWSZE UŻYWAĆ OKULARÓW OCHRONNYCH** lub równoważnych zabezpieczeń dla oczu. Nie kierować sprężonego powietrza w kierunku żadnej z części ciała własnego lub innych.
- ZABEZPIECZYĆ SIĘ PRZED PORAZENIEM PRĄDEM ELEKTRYCZNYM;** zapobiec przypadkowym kontaktom z częściami sprężarki, takimi jak przewody rurowe, zbiornik lub części metalowe podłączone do uziemienia. Nigdy nie używać sprężarki w obecności wody lub w wilgotnych pomieszczeniach.
- ODŁĄCZYĆ SPRĘZARKĘ** z sieci elektrycznej przed przystąpieniem do wykonywania wszelkiego typu czynności, przeglądu, konserwacji, czyszczenia, wymiany lub kontroli jakiegokolwiek części.
- PRZYPADKOWE WŁĄCZENIA;** nie przenosić sprężarki w momencie, gdy jest ona podłączona do sieci elektrycznej. Upewnić się czy przed podłączeniem sprężarki do sieci elektrycznej wyłącznik znajduje się w pozycji OFF.
- PRZECHOWYWAĆ SPRĘZARKĘ W ODPOWIEDNIACH WARUNKACH;** gdy sprężarka nie jest używana musi być ona przechowywana w suchym pomieszczeniu z dala od działania czynników atmosferycznych.
- STREFA PRACY;** strefę pracy należy utrzymywać w należyтым porządku, czystą odpowiednio wietrzoną, w razie konieczności usunąć niepotrzebne do pracy narzędzia. Nie używać sprężarki w obecności cieczy łatwo palnych lub gazu. Sprężarka w czasie funkcjonowania może wytwarzać iskry. Nie używać sprężarki w miejscach, gdzie znajdują się farby, benzyna, substancje chemiczne, kleje i inne materiały palne lub wybuchowe.
- TRZYMAĆ POZA ZASIĘGIEM DZIECI;** dopilnować, aby dzieci lub żadna inna osoba lub zwierzę nie miały styczności z częściami sprężarki, wszystkie osoby postronne muszą przebywać w bezpiecznej odległości od strefy pracy.
- ODZIEŻ ROBOCZA;** nie nosić luźnych ubrań ani biżuterii, ponieważ mogą się one wkręcić w ruchome części sprężarki. W razie konieczności nałożyć czepki ochronne na włosy.
- NIE NADUŻYWAĆ KABLA ZASILAJĄCEGO;** nie wyciągać wtyczki elektrycznej pociągając za kabel zasilający. Trzymać kabel z dala od źródeł ciepła, oleju i od powierzchni śliskich. Nie deptać kabla elektrycznego i nie przyciskać go niewłaściwymi ciężarami.
- DBAĆ ODPOWIEDNIO O SPRĘZARKĘ;** sprawdzać okresowo kabel zasilający; jeżeli jest on uszkodzony, musi być naprawiony lub wymieniony przez autoryzowany serwis techniczny. Sprawdzić czy zewnętrznie sprężarka nie przedstawia widocznych usterek. W razie konieczności zgłosić się do najbliższego serwisu technicznego.
- PRZEDŁUŻACZE ELEKTRYCZNE DO UŻYTKU ZEWNĘTRZNEGO;** gdy sprężarka jest używana na zewnątrz, stosować wyłącznie przedłużacze elektryczne przeznaczone do zewnętrznego użytku i odpowiednio oznakowane.
- UWAŻAĆ NA TO CO SIĘ ROBI.** Zachowaj zdrowy rozsądek. Nie używać sprężarki gdy jest się zmęczonym. Sprężarka nie może być nigdy używana jeżeli jest się pod wpływem alkoholu, narkotyków lub leków, które mogą wywoływać ospałość.
- SPRAWDZAĆ USZKODZONE CZĘŚCI LUB UBYTKI POWIETRZA** przed ponownym użyciem sprężarki. Sprawdzić osiowanie ruchomych części, przewody rurowe, manometry, reduktory ciśnienia, podłączenia pneumatyczne i każdą inną część, która ma znaczenie w normalnym funkcjonowaniu sprężarki. Każda uszkodzona część musi być odpowiednio naprawiona lub wymieniona przez autoryzowany serwis techniczny lub wymieniona w sposób wskazany w instrukcji obsługi. **NIE UŻYWAĆ SPRĘZARKI GDY USZKODZONY JEST PRESOSTAT.**
- UŻYWAĆ SPRĘZARKI WYŁĄCZNIE DO CELÓW WYRAŹNIE OKREŚLONYCH W NINIEJSZEJ INSTRUKCJI OBSŁUGI;** sprężarka jest maszyną wytwarzającą sprężone powietrze. Uruchościć sprężarkę zgodnie z instrukcjami niniejszego podręcznika. Nie dopuszczać do używania sprężarki przez dzieci oraz osoby, które nie znają się na jej obsłudze.
- UTRZYMAĆ W CZYSTOŚCI KRATKĘ WENTYLACYJNĄ** (przede wszystkim jeżeli środowisko jest szczególnie zanieczyszczone).
- URUCHAMIAĆ SPRĘZARKĘ Z NAPIĘCIEM NOMINALNYM** określonym na tabliczce znamionowej (dozwolony zakres tolerancji wynosi $\pm 5\%$).
- NIGDY NIE UŻYWAĆ SPRĘZARKI JEŻELI JEST ONA USZKODZONA;** jeżeli pracująca sprężarka wytwarza dziwne odgłosy, nadmierne wibracje lub wydaje się uszkodzoną, należy natychmiast ją wyłączyć i sprawdzić jej sprawność działania lub skontaktować się z najbliższym autoryzowanym serwisem technicznym.
- UŻYWAĆ WYŁĄCZNIE ORYGINALNYCH CZĘŚCI ZAMIENNYCH;** stosowanie nieoryginalnych części zamiennych powoduje unieważnienie gwarancji oraz wadliwe działanie sprężarki. Nie modyfikować sprężarki. W przypadku konieczności dokonania napraw zgłosić się do autoryzowanego serwisu technicznego.
- WYŁĄCZYĆ WYŁĄCZNIK GDY NIE UŻYWA SIĘ SPRĘZARKI;** ustawić wyłącznik w pozycji «0» (OFF), odłączyć sprężarkę z sieci elektrycznej.
- NIE DOTYKAĆ ROZGRZANYCH CZĘŚCI SPRĘZARKI**
- NIE WYŁĄCZAĆ SPRĘZARKI POCIĄGAJĄC ZA KABEL ZASILAJĄCY**
- OBWÓD PNEUMATYCZNY;** używać przewodów rurowych i narzędzi pneumatycznych, które wytrzymują ciśnienie większe lub takie same jak maksymalne ciśnienie robocze sprężarki.

OSTRZEŻENIA

220/230 V	110/120 V
1,5 mm ²	2,5 mm ²

PRZEDŁUŻACZ

Używać wyłącznie przedłużaczy z wtyczką i podłączonym uziemieniem, nie używać

przegrzanie urządzenia. Kabel przedłużacza sprężarki musi posiadać przekrój proporcjonalny do swojej długości, według poniższych parametrów (przekrój obowiązujący obowiązujący dla maksymalnej długości 20 m [mm²]):

INSTALOWANIE

Ustawić sprężarkę na powierzchni płaskiej lub przechylonej maksymalnie do 10°, w dobrze wentylowanym miejscu. Jeżeli płaszczyzna jest przechylona i gładka, sprawdzić czy w czasie działania sprężarka nie przesuwa się. Jeżeli płaszczyzna pracy jest półka lub szafka, dopilnować, aby sprężarka nie spadła przymocowując ją w odpowiedni sposób.

ROZRUCH (bez reduktora)

Sprawdzić czy główny wyłącznik znajduje się w pozycji «0». Włożyć wtyczkę do gniazdka i nacisnąć wyłącznik w pozycji «I». Ten typ sprężarki bez zbiornika zawiera przrząd, który automatycznie reguluje max ciśnienie robocze, nawet jeżeli obsługujący nie używa sprężonego powietrza. Sprężarka automatycznie usuwa nadmiar powietrza za pomocą specjalnego zaworu. Sprężarka nie zatrzymuje się automatycznie. W celu wyłączenia sprężarki nacisnąć przycisk O/I.

KONSERWACJA

Przed wykonaniem wszelkiego typu interwencji na sprzężarce upewnić się, czy kabel zasilania elektrycznego jest odłączony od sieci.

JAK POSTĘPOWAĆ W PRZYPADKU NIEZNACZNYCH USTEREK

Ubytki powietrza

Mogą być spowodowane złym uszczelnieniem jednego z łączników wewnątrz maszyny, sprawdzić wszystkie łączniki zanurzając je w mydlanej wodzie.

Sprężarka nie włącza się

Jeżeli sprężarka ma problemy z uruchomieniem, sprawdzić czy:

- wszystkie przewody są odpowiednio podłączone
- sieć elektryczna jest zasilana (wtyczka odpowiednio podłączona, wyłącznik magnetotermiczny, bezpieczniki sprawne)

UWAGA

- Temperatura otoczenia do właściwego funkcjonowania musi zawierać się między 0°C a +25°C (MAX 45°C).
- W czasie przerw w używaniu sprężarki należy ustawić główny wyłącznik w pozycji "0" (OFF) (wyłączony).
- Zachować ostrożność, ponieważ niektóre części sprężarki, takie jak głowica i rury doprowadzające mogą osiągać wysoką temperaturę. Nie dotykać tych komponentów w celu uniknięcia poparzeń.
- W celu przeniesienia sprężarki należy ją podnieść za specjalne uchwyty lub rączki.
- Jeżeli używa się sprężarki do malowania:
- Nie pracować w pomieszczeniach zamkniętych lub w pobliżu wolnego ognia.
- b) Upewnić się czy pomieszczenie, w którym się pracuje posiada odpowiednią wentylację.
- c) Należy na nos i usta specjalną maskę ochronną.
- Po zakończeniu użytkowania sprężarki zawsze należy wyciągnąć wtyczkę z gniazdka.

DANE TECHNICZNE

Maksymalne ciśnienie robocze: 8.9 bar

Maksymalne ciśnienie użytkowe: 8 bar

HP / W	RPM	DB(A)
1,5 – 1100	3750	75

Wartość poziomu dźwiękowego jest mierzona w wolnej przestrzeni w odległości 4 m od maksymalnego ciśnienia użytkowego; może się ona zwiększyć od 1 do 10 dB(A) w zależności od środowiska, w którym jest zainstalowana sprężarka.

WSKAZÓWKI DOTYCZĄCE DOBREGO FUNKCJONOWANIA: ten model jest przeznaczony do użytku hobbistycznego; sprężarka jest przystosowana do użytku przerywanego a nie ciągłego. Zaleca się nie przekraczanie 15 minut użytkowania w ciągu jednej godziny pracy.

PODŁĄCZENIA PNEUMATYCZNE

Dopilnować, aby były używane zawsze rury pneumatyczne do sprężonego powietrza o charakterystyce maksymalnego ciśnienia odpowiedniego dla ciśnienia sprężarki. Nie próbować naprawiać uszkodzonego przewodu rurowego.

ZASTRZEGAMY SOBIE PRAWO DO WPROWADZANIA WSZELKICH ZMIAN BEZ WCZEŚNIEJSZEGO POWIADOMIENIA O ILE NIE JEST TO KONIECZNE

uszkodzonych lub zmiażdżonych przedłużaczy. Przedłużacz zbyt cienki może powodować spadek napięcia i w związku z tym utratę mocy oraz nadmierne

ΦΥΛΑΞΤΕ ΑΥΤΕΣ ΕΛΩ ΤΙΣ ΟΔΗΓΙΕΣ ΧΡΗΣΗΣ ΚΑΙ ΣΥΝΤΗΡΗΣΗΣ ΚΑΙ ΘΕΣΤΕ ΤΕΣ ΣΤΗΝ ΔΙΑΘΕΣΗ ΤΩΝ ΑΤΟΜΩΝ ΠΟΥ ΘΕΛΟΥΝ ΝΑ ΧΡΗΣΙΜΟΠΟΙΗΣΟΥΝ ΑΥΤΗ ΤΗ ΣΥΣΚΕΥΗ

ΣΗΜΑΝΤΙΚΕΣ ΠΛΗΡΟΦΟΡΙΕΣ

Διαβάστε προσεκτικά όλες τις οδηγίες λειτουργίας, συντήρησης, τις συμβουλές ασφαλείας και τις προειδοποιήσεις του εγχειριδίου χρήσης. Το μεγαλύτερο μέρος των ατυχημάτων με την χρήση του συμπιεστή, οφείλονται στην μη τήρηση των βασικών κανονισμών ασφαλείας. Αναγνωρίζοντας έγκαιρα τις πιθανές επικίνδυνες καταστάσεις ή τηρώντας τους κατάλληλους κανονισμούς ασφαλείας, θα αποφευχθούν τα ατυχήματα. Χρησιμοποιείτε τον συμπιεστή μόνο όπως συνιστάται από την κατασκευαστική εταιρεία.

ΑΣΦΑΛΕΙΑ

(ΟΔΗΓΙΕΣ ΓΙΑ ΤΗΝ ΧΡΗΣΗ ΤΟΥ ΣΥΜΠΙΕΣΤΗ ΜΕ ΑΣΦΑΛΕΙΑ)

- 1. ΜΗΝ ΑΚΟΥΜΠΑΤΕ ΤΑ ΜΕΡΗ ΠΟΥ ΒΡΙΣΚΟΝΤΑΙ ΣΕ ΚΙΝΗΣΗ**
- 2. ΜΗΝ ΧΡΗΣΙΜΟΠΟΙΕΙΤΕ ΤΟΝ ΣΥΜΠΙΕΣΤΗ ΧΩΡΙΣ ΤΙΣ ΠΡΟΣΤΑΣΙΕΣ ΣΥΝΑΡΜΟΛΟΓΙΜΕΝΕΣ**
- 3 ΧΡΗΣΙΜΟΠΟΙΕΙΤΕ ΠΑΝΤΑ ΓΥΑΛΙΑ ΠΡΟΣΤΑΣΙΑΣ** ή ισοδύναμες προστασίες για τα μάτια. Μην κατευθύνετε τον συμπιεσμένο αέρα προς οποιοδήποτε μέρος του σώματος σας ή προς το σώμα άλλων.
- 4. ΠΡΟΣΤΑΤΕΥΤΕΙΤΕ ΑΠΟ ΤΑ ΗΛΕΚΤΡΟΣΟΚ,** προφυλάξτε το σώμα σας από τυχαίες επαφές με τα μέρη του συμπιεστή όπως σωλήνες, ντεπόζιτο ή μεταλλικά μέρη με μια γείωση. Μην χρησιμοποιείτε ποτέ τον συμπιεστή παρουσία νερού ή υγρού περιβάλλοντος.
- 5. ΑΠΟΣΥΝΔΕΣΤΕ ΤΟΝ ΣΥΜΠΙΕΣΤΗ** από την ηλεκτρική πηγή πριν εκτελέσετε οποιαδήποτε υπηρεσία, επιθεώρηση, συντήρηση, καθαρισμός αντικατάσταση ή έλεγχο σε οποιοδήποτε μέρος.
- 6 ΤΥΧΑΙΕΣ ΕΚΚΙΝΗΣΕΙΣ,** μην μεταφέρετε τον συμπιεστή ενώ είναι συνδεδεμένος στην ηλεκτρική πηγή. Βεβαιωθείτε ότι ο διακόπτης είναι στην θέση OFF πριν συνδέσετε τον συμπιεστή στην ηλεκτρική πηγή.
- 7. ΑΠΟΗΚΩΣΤΕ ΤΟΝ ΣΥΜΠΙΕΣΤΗ ΜΕ ΚΑΤΑΛΛΗΛΟ ΤΡΟΠΟ,** όταν ο συμπιεστής δεν χρησιμοποιείται θα πρέπει να φυλάσσεται σε ένα ξηρό χώρο και προφυλαγμένος από τους ατμοσφαιρικούς παράγοντες.
- 8. ΧΩΡΟΣ ΕΡΓΑΣΙΑΣ,** φυλάσσετε πάντα τον χώρο εργασίας καθαρό και καλά αεριζόμενο, ενδεχομένως ελευθερώστε την περιοχή από τα μη αναγκαία εργαλεία. Μην χρησιμοποιείτε τον συμπιεστή όταν υπάρχουν εύφλεκτα υγρά ή αέρια. Κίνδυνος ηλεκτροπληξίας, μην εκθέτετε τον συμπιεστή στην βροχή και μην τον χρησιμοποιείτε σε υγρούς ή βρεγμένους χώρους. Ο συμπιεστής μπορεί να παράγει σπινθήρες κατά την διάρκεια της λειτουργίας. Μην χρησιμοποιείτε τον συμπιεστή όπου υπάρχουν βενζίνη, βενζίνες, χημικές ουσίες, αυτοκόλλητα και κάθε άλλο εύφλεκτο ή εκρηκτικό υλικό.
- 9. ΦΥΛΑΞΤΕ ΜΑΚΡΙΑ ΑΠΟ ΤΑ ΠΑΙΔΙΑ,** αποφύγετε την επαφή με όλα τα μέρη του συμπιεστή με παιδιά ή με άλλα άτομα ή ζώα, όλοι οι ξένοι θα πρέπει να κρατούνται σε απόσταση ασφαλείας από την ζώνη εργασίας.
- 10 ΡΟΥΧΑ ΕΡΓΑΣΙΑΣ,** μην χρησιμοποιείτε ογκώδη ρούχα ή κοσμήματα, αυτά θα μπορούσαν να πιαστούν από τα μέρη που βρίσκονται σε κίνηση. Φορέστε σκουφί που να καλύπτει τα μαλλιά εάν είναι αναγκαίο.
- 11. ΜΗΝ ΚΑΚΟΜΕΤΑΧΕΙΡΙΣΣΕΤΕ ΤΟ ΚΑΛΩΔΙΟ ΤΡΟΦΟΔΟΣΙΑΣ,** μην αποσυνδέσετε το φως από την ηλεκτρική πρίζα τραβώντας το από το καλώδιο τροφοδοσίας. Κρατήστε το καλώδιο μακριά από την φωτιά, από το λάδι και από κοφτερές επιφάνειες. Μην πατάτε το ηλεκτρικό καλώδιο και μην το πιέξετε με ακατάλληλα βάρη.
- 12 ΣΥΝΤΗΡΗΣΤΕ ΤΟ ΣΥΜΠΙΕΣΤΗ ΜΕ ΦΡΟΝΤΙΔΑ,** επιθεωρήστε το καλώδιο τροφοδοσίας κάθε τόσο, εάν έχει υποστεί βλάβες επισκευάστε το ή αντικαταστήστε το από ένα εξουσιοδοτημένο κέντρο εξυπηρέτησης. Βεβαιωθείτε ότι η εξωτερική όψη του συμπιεστή δεν παρουσιάζει ορατές ανωμαλίες. Απευθυνθείτε ενδεχομένως στο πιο κοντινό κέντρο εξυπηρέτησης.
- 13 ΗΛΕΚΤΡΙΚΑ ΚΑΛΩΔΙΑ ΠΡΟΕΚΤΑΣΗΣ ΓΙΑ ΕΞΩΤΕΡΙΚΗ ΧΡΗΣΗ,** όταν ο συμπιεστής χρησιμοποιείται σε εξωτερικό χώρο χρησιμοποιείτε μόνο ηλεκτρικές προεκτάσεις για εξωτερική χρήση και με αναγωγή για αυτή την χρήση.
- 14. ΔΩΣΤΕ ΠΡΟΣΟΧΗ ΣΕ ΑΥΤΟ ΠΟΥ ΚΑΝΕΤΕ.** Χρησιμοποιήστε την κοινή λογική. Μην χρησιμοποιείτε τον συμπιεστή όταν είστε κουρασμένοι. Ο συμπιεστής δεν πρέπει να χρησιμοποιείται ποτέ υπό την επήρεια του αλκοόλ, ναρκωτικών ή φαρμάκων που μπορούν να προκαλέσουν υπνηλία.
- 15. ΕΛΕΓΞΤΕ ΤΑ ΕΛΑΤΤΩΜΑΤΙΚΑ ΜΕΡΗ Ή ΤΙΣ ΑΠΩΛΕΙΕΣ ΑΕΡΑ,** πριν χρησιμοποιήσετε ξανά τον συμπιεστή. Ελέγξτε την ευθυγράμμιση των μερών που βρίσκονται υπό κίνηση, τους σωλήνες, τα μανόμετρα, τους μειωτές πίεσης, τις πνευματικές συνδέσεις και κάθε άλλο μέρος που μπορεί να είναι σημαντικό για την κανονική λειτουργία. Κάθε ελαττωματικό μέρος θα πρέπει να επισκευάζεται κατάλληλα ή να το αντικαταστήσετε σε ένα εξουσιοδοτημένο σημείο εξυπηρέτησης ή να το αντικαταστήσετε όπως αναφέρεται στο βιβλιαράκι οδηγιών. **ΜΗΝ ΧΡΗΣΙΜΟΠΟΙΕΙΤΕ ΤΟΝ ΣΥΜΠΙΕΣΤΗ ΕΑΝ ΤΟ ΠΙΕΣΟΣΤΑΤΟ ΕΙΝΑΙ ΕΛΑΤΤΩΜΑΤΙΚΟ. ΒΕΝΥΤ ΙΚΚΕ ΚΟΜΠΡΕΣΟΡΕΝ ΗΝΙΣ ΔΕΝ ΕΡ ΔΕΦΚΤ.**
- 16. ΧΡΗΣΙΜΟΠΟΙΗΣΤΕ ΤΟΝ ΣΥΜΠΙΕΣΤΗ ΑΠΟΚΛΕΙΣΤΙΚΑ ΓΙΑ ΤΙΣ ΕΦΑΡΜΟΓΕΣ ΠΟΥ ΑΝΑΦΕΡΟΝΤΑΙ ΣΤΟ ΕΓΧΕΙΡΙΔΙΟ ΧΡΗΣΗΣ,** ο συμπιεστής είναι μια μηχανή που παράγει συμπιεσμένο αέρα. Θέστε σε λειτουργία τον συμπιεστή σύμφωνα με τις οδηγίες αυτού εδώ του εγχειριδίου. Μην αφήνετε να χρησιμοποιούν τον συμπιεστή τα παιδιά, και άτομα που δεν έχουν οικειότητα με την λειτουργία του. Κάθε άλλη χρήση που δεν προβλέπεται από αυτές που ενδείκνυται, απαλλάσσει τον κατασκευαστή από τις συνέπειες των κινδύνων που διατρέχονται. Κάθε διαφορετική χρήση του συμπιεστή από αυτή που καθορίστηκε, απαλλάσσει τον κατασκευαστή από οποιαδήποτε ευθύνη για υλικές ή φυσικές βλάβες.
- 17. ΔΙΑΤΗΡΕΙΤΕ ΚΑΘΑΡΗ ΤΗΝ ΣΧΑΡΑ ΑΠΟΡΡΟΦΗΣΗΣ** (ιδιαίτερα εάν ο χώρος εργασίας είναι πολύ βρώμικος).
- 18. ΘΕΣΤΕ ΣΕ ΛΕΙΤΟΥΡΓΙΑ ΤΟΝ ΣΥΜΠΙΕΣΤΗ ΜΕ ΤΗΝ ΟΝΟΜΑΣΤΙΚΗ ΤΑΣΗ** που αναφέρεται στην πινακίδα των ηλεκτρικών στοιχείων (το επιτρεπόμενο πεδίο ανοχής είναι $\pm 5\%$).
- 19. ΜΗΝ ΧΡΗΣΙΜΟΠΟΙΕΙΤΕ ΠΟΤΕ ΤΟΝ ΣΥΜΠΙΕΣΤΗ ΕΑΝ ΠΑΡΟΥΣΙΑΖΕΙ ΕΛΑΤΤΩΜΑΤΑ,** εάν ο συμπιεστής εργάζεται παράγοντας περιεργούς θορύβους, υπερβολικές δονήσεις ή φαίνεται ελαττωματικός, σταματήστε τον αμέσως και ελέγξτε την λειτουργία ή επικοινωνήστε με το πιο κοντινό εξουσιοδοτημένο κέντρο εξυπηρέτησης.
- 20. ΧΡΗΣΙΜΟΠΟΙΕΙΤΕ ΜΟΝΟ ΓΝΗΣΙΑ ΑΝΤΑΛΛΑΚΤΙΚΑ,** η χρήση μη γνήσιων ανταλλακτικών προκαλεί την έκπτωση της εγγύησης και μια κακή λειτουργία του συμπιεστή. Μην τροποποιείτε τον συμπιεστή. Συμβουλευτείτε ένα κέντρο εξυπηρέτησης για όλες τις επιδιορθώσεις

21. ΣΒΗΣΤΕ ΤΟΝ ΔΙΑΚΟΠΤΗ ΟΤΑΝ Ο ΣΥΜΠΙΕΣΤΗΣ ΔΕΝ ΧΡΗΣΙΜΟΠΟΙΕΙΤΑΙ, τοποθετήστε τον διακόπτη στην θέση «0» (OFF), απουσιάζετε τον συμπιεστή από το ρεύμα.

22. ΜΗΝ ΑΚΟΥΜΠΑΤΕ ΤΑ ΖΕΣΤΑ ΜΕΡΗ ΤΟΥ ΣΥΜΠΙΕΣΤΗ

23. ΜΗΝ ΣΤΑΜΑΤΗΣΤΕ ΤΟΝ ΣΥΜΠΙΕΣΤΗ ΤΡΑΒΩΝΤΑΣ ΤΟ ΚΑΛΩΔΙΟ ΑΠΟ ΤΗΝ ΤΡΟΦΟΔΟΣΙΑ

24. ΠΝΕΥΜΑΤΙΚΟ ΚΥΚΛΩΜΑ, χρησιμοποιείτε τους σωλήνες και τα πνευματικά εργαλεία που αποδέχονται μια πίεση ανώτερη ή ίση με την μέγιστη πίεση λειτουργίας του συμπιεστή.

ΠΡΟΕΙΔΟΠΟΙΗΣΕΙΣ

ΠΡΟΕΚΤΑΣΗ

Χρησιμοποιείτε μόνο προεκτάσεις με φως και σύνδεση σε γείωση, μην χρησιμοποιείτε προεκτάσεις που έχουν υποστεί βλάβες ή είναι τσακισμένες. Μια πολύ λεπτή προέκταση μπορεί να προκαλέσει πτώσεις τάσεις και έτσι μια απώλεια ισχύος και μια υπερβολική θέρμανση της συσκευής. Το καλώδιο προέκτασης του συμπιεστή θα πρέπει να έχει μια τομή ανάλογη με το μήκος του, σύμφωνα με τις παρακάτω παραμέτρους (η τομή ισχύει για ένα μέγιστο μήκος 20 mt [rmm²]):

220/230 V	110/120 V
1,5 mm ²	2,5 mm ²

ΕΓΚΑΤΑΣΤΑΣΗ

Τοποθετήστε τον συμπιεστή σε μια επίπεδη επιφάνεια ή το πολύ με μια κλίση του 10°, σε καλά αεριζόμενο χώρο. Εάν το επίπεδο είναι κεκλιμένο και λείο, ελέγξτε ότι ο συμπιεστής που βρίσκεται σε λειτουργία δεν μετακινείται. Εάν το επίπεδο είναι ένα ράφι ή το επίπεδο ενός ραφιού, βεβαιωθείτε ότι δεν μπορεί να πέσει σταθεροποιώντας το με τον πιο κατάλληλο τρόπο.

ΕΚΚΙΝΗΣΗ (χωρίς μειωτήρα)

Ελέγξτε ότι ο κύριος διακόπτης είναι στην θέση «0». Εισάγετε το φως στην πρίζα του ρεύματος και πιέστε τον διακόπτη στην θέση «I». Αυτός ο τύπος συμπιεστή χωρίς δοχείο διαθέτει μια συσκευή που ρυθμίζει αυτόματα την μέγιστη πίεση λειτουργίας ακόμα και αν ο χρήστης δεν χρησιμοποιεί συμπιεσμένο αέρα. Ο συμπιεστής εκφορτώνει αυτόματα τον περισσευούμενο αέρα από μια ειδική βαλβίδα. Ο συμπιεστής δεν σταματά αυτόματα. Για να σβήσετε τον συμπιεστή ενεργήστε στο κουμπί O/I.

ΣΥΝΤΗΡΗΣΗ

Πριν εκτελέσετε οποιαδήποτε επέμβαση στον συμπιεστή βεβαιωθείτε ότι το καλώδιο τροφοδοσίας του ηλεκτρικού ρεύματος είναι αποσυνδεδεμένο από το δίκτυο.

ΠΩΣ ΝΑ ΕΠΕΜΒΕΤΕ ΣΤΙΣ ΜΙΚΡΕΣ ΑΝΩΜΑΛΙΕΣ

Απώλεια αέρα

Μπορεί να εξαρτάται από ένα κακό κράτημα κάποιου σύνδεσης στο εσωτερικό της μηχανής, ελέγξτε όλες τις συνδέσεις βρέχοντας τις με σαπουνόνερο.

Ο συμπιεστής δεν ξεκινά

Εάν ο συμπιεστής παρουσιάζει δυσκολία στην εκκίνηση, ελέγξτε ότι:

- όλα τα καλώδια είναι καλά συνδεδεμένα
- το ηλεκτρικό δίκτυο είναι τροφοδοτημένο (πρίζα καλά συνδεδεμένη, μαγνητοθερμικό, και καλή κατάσταση των ασφαλειών)

ΠΡΟΣΟΧΗ

- Η θερμοκρασία περιβάλλοντος για μια σωστή λειτουργία είναι 0°C +25°C (MAX 45°C).

- Κατά την διάρκεια των διαλειμάτων χρήσης φέρετε τον διακόπτη στην θέση «0» (OFF) (σβηστό).

- Προσοχή μερικά μέρη του συμπιεστή όπως η κεφαλή και οι σωλήνες παροχής μπορούν να φθάσουν σε υψηλές θερμοκρασίες. Μην ακουμπάτε αυτά τα συστατικά μέρη για να αποφύγετε εγκαύματα.

- Μεταφέρετε τον συμπιεστή ανυψωνόντας τον από τις ειδικές λαβές ή χερούλια.

- Εάν χρησιμοποιείτε τον συμπιεστή για βαφές:

α) Μην εργάζεστε σε κλειστό περιβάλλον ή κοντά σε ελεύθερες φλόγες.

β) Βεβαιωθείτε ότι το περιβάλλον όπου εργάζεστε έχει μια κατάλληλη ανταλλαγή αέρα.

γ) Προστατεύστε την μύτη και το στόμα με ειδική μάσκα

- Αφού τελειώσετε με την χρήση του συμπιεστή αφαιρέστε το φως από την πρίζα του ρεύματος.

ΤΕΧΝΙΚΑ ΣΤΟΙΧΕΙΑ

Μέγιστη πίεση εργασίας: 8.9 bar

Μέγιστη πίεση χρήσης: 8 bar

HP / W	RPM	DB(A)
1,5 – 1100	3750	75

Η τιμή του ακουστικού επιπέδου μετριάται σε ελεύθερο πεδίο σε απόσταση 4 m με την μέγιστη πίεση χρήσης, μπορεί να αυξηθεί από 1 έως 10 dB(A) σύμφωνα με τον χώρο στον οποίο είναι εγκαταστημένος ο συμπιεστής.

ΧΡΗΣΙΜΕΣ ΣΥΜΒΟΥΛΕΣ ΓΙΑ ΜΙΑ ΚΑΛΗ ΛΕΙΤΟΥΡΓΙΑ: αυτό το μοντέλο προορίζεται μόνο για χρήση σαν χόμπι, ο συμπιεστής έχει διαστάσεις για μια διακεκομμένη χρήση και όχι για συνεχή χρήση. Σας συνιστούμε να μην ξεπερνάτε τα 15 λεπτά λειτουργίας σε μια ώρα εργασίας.

ΠΝΕΥΜΑΤΙΚΕΣ ΣΥΝΔΕΣΕΙΣ

Βεβαιωθείτε ότι χρησιμοποιείτε πάντα πνευματικούς σωλήνες για τον πεπιεσμένο αέρα που έχουν τα χαρακτηριστικά της μέγιστης πίεσης κατάλληλους για τον συμπιεστή. Μην προσπαθήσετε να επισκευάσετε τον σωλήνα εάν είναι ελαττωματικός.

ΔΙΑΤΗΡΟΥΜΕ ΤΟ ΔΙΚΑΙΩΜΑ ΝΑ ΦΕΡΟΥΜΕ ΟΠΟΙΑΔΗΠΟΤΕ ΤΡΟΠΟΠΟΙΗΣΗ ΧΩΡΙΣ ΠΡΟΕΙΔΟΠΟΙΗΣΗ ΟΠΟΥ ΧΡΕΙΑΖΕΤΑΙ

СОХРАНИТЬ НАСТОЯЩУЮ ИНСТРУКЦИЮ ПО ЭКСПЛУАТАЦИИ И ТЕХОБСЛУЖИВАНИЮ И ПЕРЕДАТЬ ЭКСПЛУАТАЦИОННИКАМ АГРЕГАТА

ВАЖНАЯ ИНФОРМАЦИЯ

Внимательно изучите все инструкции по эксплуатации, техобслуживанию, рекомендации по технике безопасности и предупреждения, содержащиеся в настоящем руководстве. Большинство несчастных случаев при эксплуатации компрессора происходит вследствие несоблюдения элементарных правил по безопасности. Несчастных случаев можно избежать путем своевременного распознавания потенциально опасных ситуаций и соблюдения надлежащих правил по безопасности. Проводите эксплуатацию компрессора согласно рекомендациям завода-изготовителя.

ТЕХНИКА БЕЗОПАСНОСТИ

(ИНСТРУКЦИИ ПО БЕЗОПАСНОЙ ЭКСПЛУАТАЦИИ КОМПРЕССОРА)

- НЕ ТРОГАТЬ ДВИГАЮЩИЕСЯ УЗЛЫ**
- НЕ ЗАПУСКАТЬ КОМПРЕССОР БЕЗ УСТАНОВЛЕННЫХ УСТРОЙСТВ БЕЗОПАСНОСТИ**
- ВСЕГДА ИСПОЛЬЗОВАТЬ ЗАЩИТНЫЕ ОЧКИ** или аналогичные защитные средства для глаз. Не направлять струю сжатого воздуха на части тела.
- ОБЕСПЕЧИТЬ ЗАЩИТУ ОТ ЭЛЕКТРИЧЕСКИХ РАЗРЯДОВ:** предупреждать случайное соприкосновение частей тела с такими металлическими частями компрессора как трубы, бак или подсоединенные к заземлению металлические узлы. Никогда не запускать компрессор при обнаружении воды или во влажной среде.
- ОТСОЕДИНИТЬ КОМПРЕССОР** от источника электропитания, прежде чем приступать к выполнению каких-либо операций по эксплуатации, осмотру, техобслуживанию, чистке, замене или проверке каких-либо узлов.
- СЛУЧАЙНЫЙ ЗАПУСК:** не передвигать компрессор подсоединенным к источнику электропитания. Прежде чем подсоединять компрессор к источнику электропитания, проверить, чтобы переключатель находился в положении ВЫКЛ.
- ХРАНИТЬ КОМПРЕССОР НАДЛЕЖАЩИМ ОБРАЗОМ;** когда компрессор не используется, его необходимо держать в сухом помещении, защищенном от влияния атмосферных факторов.
- РАБОЧИЙ УЧАСТОК;** поддерживать рабочий участок в чистоте и хорошо проветриваемым, а также освобожденным от ненужного инструмента. Не запускать компрессор в присутствии воспламеняющихся жидкостей или газа. Опасность электрического удара: не оставлять компрессор под дождем и не проводить эксплуатацию во влажном помещении или на мокром месте. Во время работы компрессора возможно создание искр. Не использовать компрессор в присутствии красок, бензина, химических веществ, клеев и других горючих или взрывчатых материалов.
- ДЕРЖАТЬ В НЕДОСТУПНОМ ДЛЯ ДЕТЕЙ МЕСТЕ;** не допускать детей или других людей к узлам компрессора, не допускать посторонних к рабочему участку.
- РАБОЧАЯ ОДЕЖДА;** не надевать слишком просторную одежду или предметы украшения, которые могут попасть в находящиеся в движении узлы. При необходимости надевать каску для защиты волос.
- СЛЕДИТЕ ЗА КАБЕЛЕМ ПИТАНИЯ;** не разъединять электрическую вилку, потянув за кабель питания. Держать кабель вдали от источников тепла, масла и режущих поверхностей. Не наступать на электрический кабель и не сдавливать его под грузом.
- ПРОВОДИТЬ ТЕХОБСЛУЖИВАНИЕ КОМПРЕССОРА;** периодически осматривать кабель питания, и если он поврежден, его необходимо отремонтировать или заменить, обращаясь в специализированную службу технической помощи. Осмотреть компрессор снаружи для обнаружения видимых неисправностей. При необходимости обратиться в ближайшую службу технического обслуживания.
- ЭЛЕКТРИЧЕСКИЕ УДЛИНИТЕЛИ ДЛЯ ИСПОЛЬЗОВАНИЯ ВО ВНЕШНЕЙ СРЕДЕ;** при эксплуатации компрессора во внешней среде использовать только электрические удлинители, предназначенные для использования во внешней среде с соответствующей маркировкой.
- ВНИМАТЕЛЬНО СЛЕДИТЕ ЗА СВОИМИ ДЕЙСТВИЯМИ.** Будьте благоразумны. Не запускайте компрессор, если Вы устали. Запрещается запускать компрессор в состоянии алкогольного опьянения, под воздействием наркотических средств или медицинских препаратов, которые могут вызвать сонливость.
- ПРОВЕРЯТЬ НЕИСПРАВНЫЕ УЗЛЫ ИЛИ УТЕЧКИ ВОЗДУХА;** прежде чем заново приступать к эксплуатации компрессора. Проверить центровку находящихся в движении узлов, трубы, манометры, редукторы давления, пневматические соединения и все другие узлы, важные для обеспечения работы в стандартном режиме. Все поврежденные узлы должны быть надлежащим образом отремонтированы или заменены имеющей на это разрешение службы технической помощи или заменены, как указано в рабочей инструкции. **ЗАПРЕЩАЕТСЯ ЭКСПЛУАТАЦИЯ КОМПРЕССОРА ПРИ НЕИСПРАВНОМ РЕЛЕ ДАВЛЕНИЯ.**
- ИСПОЛЬЗОВАТЬ КОМПРЕССОР ИСКЛЮЧИТЕЛЬНО ПО НАЗНАЧЕНИЮ, УКАЗАННОМУ В СЛЕДУЮЩЕМ РУКОВОДСТВЕ ПО ЭКСПЛУАТАЦИИ;** компрессор представляет собой машину, вырабатывающую сжатый воздух. Проводить эксплуатацию компрессора в соответствии с инструкциями настоящего руководства. Не допускать к эксплуатации компрессора детей и посторонних людей, не знакомых с принципом его работы. Использование компрессора не по назначению снимает с производителя ответственность за возможные последствия. Использование компрессора по назначению, отличному от указанного производителем, снимает с последнего все обязательства, связанные с возможным материальным или физическим ущербом.
- РЕГУЛЯРНО ПРОЧИЩАТЬ ВОЗДУХОЗАБОРНУЮ РЕШЕТКУ** (особенно, если рабочая среда очень загрязнена).
- ЭКСПЛУАТИРОВАТЬ КОМПРЕССОР ПРИ НОМИНАЛЬНОМ НАПРЯЖЕНИИ,** указанном на табличке электрических данных (поле допуска $\pm 5\%$).
- НИКОГДА НЕ ПРИСТУПАТЬ К ЭКСПЛУАТАЦИИ НЕИСПРАВНОГО КОМПРЕССОРА;** если во время работы компрессора замечены странный шум или чрезмерные вибрации, или же он кажется неисправным, его необходимо немедленно остановить и проверить его работоспособность или же обратиться в ближайшую службу технической помощи.
- ИСПОЛЬЗОВАТЬ ТОЛЬКО ЗАПЧАСТИ ЗАВОДА-ИЗГОТОВИТЕЛЯ;** использование запчастей других производителей приводит к утрате гарантии и неисправной работе компрессора. Не модифицировать компрессор. По всем видам ремонта обращаться в службу технической помощи.
- КОГДА КОМПРЕССОР НЕ ИСПОЛЬЗУЕТСЯ, ЕГО НЕОБХОДИМО ВЫКЛЮЧАТЬ ПРИ ПОМОЩИ ВЫКЛЮЧАТЕЛЯ;** установить переключатель в положение "0" (ВЫКЛ.), отключить компрессор от сети электроэнергии.
- НЕ ТРОГАТЬ ГОРЯЧИЕ УЗЛЫ КОМПРЕССОРА.**
- НЕ ОСТАНАВЛИВАТЬ КОМПРЕССОР, ПОТЯНУВ ЗА КАБЕЛЬ ПИТАНИЯ.**

24. ПНЕВМАТИЧЕСКИЙ КОНТУР; применять пневматические трубки и инструмент, в состоянии выдерживать давление выше или равное максимальному рабочему давлению компрессора.

ПРЕДУПРЕЖДЕНИЯ УДЛИНИТЕЛЬ

Использовать только удлинители с вилкой и заземлением, не использовать поврежденные или сдавленные удлинители. Слишком тонкий удлинитель может привести к падению напряжения и, следовательно, к потере мощности и перегреву агрегата. Сечение удлинительного кабеля должно быть пропорционально его длине согласно следующим параметрам (значение сечения действительно для кабеля максимальной длиной в 20 м [мм²]):

220/230 V	110/120 V
1,5 mm ²	2,5 mm ²

Установить компрессор на ровной поверхности или под максимальным уклоном в 10° в хорошо проветриваемом помещении. При установке на плоской поверхности под уклоном проверить устойчивость компрессора при работе. При установке компрессора на крыше или полке шкафа проверить отсутствие возможности его падения, закрепляя его целесообразным образом.

ПУСК (без редуктора)

Проверить, чтобы главный выключатель находился в положении ("0"). Вставить вилку в розетку и нажать выключатель в положение "1". Этот тип компрессора без бака оснащен устройством автоматической регулировки максимального рабочего давления, также если эксплуатационник не использует сжатый воздух. Избыточный воздух автоматически выпускается компрессором через специальный клапан. Компрессор не останавливается автоматически. Для выключения компрессора нажать кнопку 0/1.

ТЕХОБСЛУЖИВАНИЕ

Прежде чем приступать к выполнению каких-либо операций на компрессоре, проверить, чтобы кабель электрического питания был отсоединен от сети.

В СЛУЧАЕ НЕИСПРАВНОСТИ

Утечки воздуха Могут зависеть от плохой герметичности соединений внутри агрегата, проверить все соединения, смачивая их мыльной водой. Компрессор не запускается

При затрудненном запуске проверить:

- чтобы были хорошо соединены все провода
- присутствие электропитания в сети (вилка хорошо вставлена в розетку, целостность термоманитного выключателя и плавких предохранителей).

ВНИМАНИЕ

- Температура среды для исправной работы должна находиться в пределах 0°C +25°C (макс. 45°C).
- При простоях в работе переключать выключатель в положение "0" (ВЫКЛ.).
- Будьте осторожны, некоторые узлы компрессора, такие как головка и нагнетательные трубы, могут нагреваться до высокой температуры. Не дотрагиваться до этих узлов во избежание ожогов.
- Передвигать компрессор, поднимая его за специальные рукоятки.
- При использовании компрессора для покраски:
 - Не проводить эксплуатацию в закрытом помещении или вблизи открытого огня.
 - Проверить, чтобы рабочее помещение достаточно проветривалось.
 - Защитить нос и рот специальной маской.
- По окончании эксплуатации компрессора всегда выключать вилку из розетки.

ТЕХНИЧЕСКИЕ ДАННЫЕ

Максимальное рабочее давление: 8,9 бар
Максимальное эксплуатационное давление: 8 бар

HP / W	RPM	dB(A)
1,5 – 1100	3750	75

Значение уровня шума измерено в свободном поле на расстоянии 4 м при максимальном эксплуатационном давлении; может повышаться от 1 до 10 дБ(A) в зависимости от среды установки компрессора.

ПОЛЕЗНЫЕ РЕКОМЕНДАЦИИ ДЛЯ ОБЕСПЕЧЕНИЯ ИСПРАВНОЙ РАБОТЫ:

данная модель предназначена для непрофессиональной эксплуатации; компрессор разработан для периодического использования с перерывами. Рекомендуется не превышать 15 минут эксплуатации за один час работы.

ПНЕВМАТИЧЕСКИЕ СОЕДИНЕНИЯ

Всегда проверять, чтобы значения максимального давления пневматических труб для сжатого воздуха подходили для данного компрессора. Не пытаться ремонтировать поврежденные трубы.

ОСТАВЛЯЕМ ЗА СОБОЙ ПРАВО ПРИ НЕОБХОДИМОСТИ ВНОСИТЬ ЛЮБЫЕ ИЗМЕНЕНИЯ БЕЗ ПРЕДУПРЕЖДЕНИЯ

SCHEMA ELETTRICO – WIRING DIAGRAM – SCHEMA ELECTRIQUE – ELEKTROSCHEMA – ELEKTRISCHHEMA – ELSKEMA – ESQUEMA ELECTRICO – ESQUEMA ELECTRICO – SAHKOAAVIO - ELSHEMA

IT
ST = PROTEZIONE TERMICA AUTOMATICA
C = CONDENSATORE
MC = MOTORE
SB = INTERRUOTTORE ON-OFF

EN
SB = MAIN SWITCH
ST = THERMAL PROTECTOR
MC = MOTOR
C = CAPACITOR

FR
ST = PROTECTION THERMIQUE AUTOMATIQUE
C = CONDENSATEUR
MC = MOTEUR
SB = INTERRUPTEUR ON-OFF

DE
SB = EIN-/AUSSCHALTER
ST = TEMPERATURSENSOR DES KOMPRESSORMOTORS
MC = MOTOR
C = KONDENSATOR

NL
SB = AAN/UIT SCHAKELAAR
ST = TEMPERATUURSENSOR COMPRESSORMOTOR
MC = MOTOR
C = CONDENSATOR

DA
SB = ON-OFF KONTAKT
ST = KOMPRESSORMOTORTEMPERATURFØLER
MC = MOTOR
C = KONDENSATOR

ES
SB = INTERRUPTOR ON-OFF (ENCENDIDO/APAGADO)
ST = SENSOR TEMPERATURA MOTOR DEL COMPRESOR
MC = MOTOR
C = CONDENSADOR

PT
SB = INTERRUPTOR ON-OFF
ST = SENSOR DE TEMPERATURA DO MOTOR **DO** = COMPRESSOR
MC = MOTOR
C = CONDENSADOR

FI
SB = ON-OFF -KYTKIN
ST = KOMPRESSORIN MOOTTORIN LÄMPÖTUNNISTIN
MC = MOOTTORI
C = JÄÄHDYTI

SV
SB = AAN/UIT SCHAKELAAR
ST = TEMPERATUURSENSOR COMPRESSORMOTOR
MC = MOTOR
C = CONDENSATOR

TR
SB = ANAHTAR ON-OFF
ST = KOMPRESÖR MOTORU SICAKLIK SENSÖRÜ
MC = MOTOR
C = KONDANSATÖR

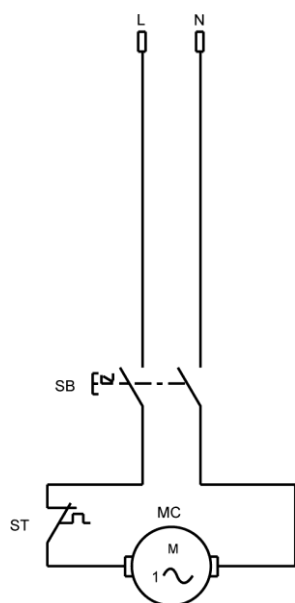
PL
SB = WYŁĄCZNIK ON-OFF
ST = CZUJNIK TEMPERATURY SILNIKA SPRĘŻARKI
MC = SILNIK
C = SPRĘŻARKA

EL
SB = ΔΙΑΚΟΠΤΗΣ ON-OFF
ST = ΑΙΣΘΗΤΗΡΑΣ ΘΕΡΜΟΚΡΑΣΙΑ ΚΙΝΗΤΗΡΑ ΤΟΥ ΣΥΜΠΙΕΣΤΗΣ
MC = ΚΙΝΗΤΗΡΑΣ
C = ΣΥΜΠΥΚΝΩΤΗ

RU
SB = ВЫКЛЮЧАТЕЛЬ ВКЛ.-ВЫКЛ.
ST = ДАТЧИК ТЕМПЕРАТУРЫ ДВИГАТЕЛЯ КОМПРЕССОРА
MC = ДВИГАТЕЛЬ
C = КОНДЕНСАТОР

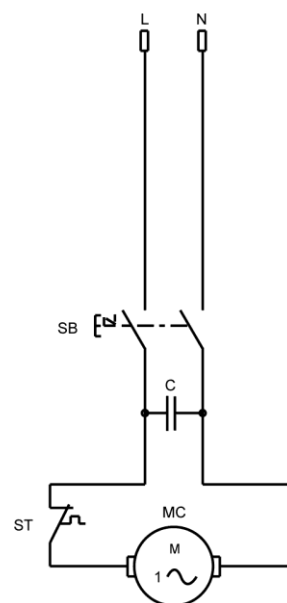
SINGLE/PHASE

V100/50-60 Hz
V120/50-60 Hz



SINGLE/PHASE

V230/50-60 Hz



GARANZIA: Si concede garanzia di 24 mesi per gli elettrocompressori a partire dalla data di rivendita documentata. La presente garanzia è concessa soltanto al cliente in regola con i pagamenti. Il compressore è garantito per un normale funzionamento di 8 ore al giorno in ambiente adatto. L'installazione deve essere eseguita a regola d'arte. In caso di guasti a causa di difetti di costruzione verificatosi nel periodo di garanzia, il fabbricante sostituirà gratuitamente le parti riconosciute difettose. Le spese di viaggio e di mano d'opera saranno in ogni caso a carico del cliente. Sono esclusi dalla garanzia i danni causati da cattiva manutenzione, da incuria od uso in condizioni inadatte. Sono sempre esclusi dalla garanzia i motori e tutte le parti elettriche e di normale usura.

TIMBRO DEL RIVENDITORE:

DATA DI CONSEGNA

MODELLO

WARRANTY: The electro-compressors are warranted for 24 months as from duly documented date of sale. This warranty is granted only to clients who are up to date with their payments. The compressor is warranted for normal operational duty of 8 hours per day in a suitable place. The compressor must be expertly installed. In the event of trouble caused by manufacturing faults occurring during the warranty period, the manufacturer shall replace free of charge parts recognised as faulty. Travelling and labour costs shall be, in any event, charged to the client.

The following are excluded from the warranty: damage caused by poor maintenance, negligence and use under unsuitable conditions. The guarantee does not cover motors and all other electrical parts as well as parts subject to wear.

DEALER'S RUBBER STAMP

DELIVERY DATE

MODEL

GARANTIE: La garantie appliquée pour les électro-compresseurs est de 24 mois à partir de la date de vente sur présentation du justificatif. Cette garantie est accordée uniquement au client en règle avec les paiements. Le compresseur est garanti pour un fonctionnement normal de 8 heures par jour dans un endroit adapté. L'installation doit être effectuée selon les règles de l'art. En cas de pannes à cause de défaut de fabrication constaté durant la période de garantie, le fabricant remplacera gratuitement les parties reconnues défectueuses. Dans tous les cas, les frais de port et de main-d'œuvre seront à la charge du client. Sont exclus de la garantie les dommages provoqués par un mauvais entretien, un manque de soin ou une utilisation dans des conditions. Sont toujours exclus de la garantie les moteurs ainsi que les parties électriques et d'usure normale.

CACHET DU REVENEUR

DATE DE LIVRAISON

MODELE

GARANTIE: Die ElektrokompRESSOREN haben eine Garantie von 24 Monaten ab dem durch Beleg bestätigten Wiederverkaufsdatum. Diese Garantie wird nur Kunden gewährt, die mit den Zahlungen am laufenden sind. Voraussetzung für die Garantieleistung sind ein Normalbetrieb von 8 Stunden täglich in geeigneter Umgebung und eine fachgerechte Installation. Bei Betriebsstörungen durch Konstruktionsfehler, die innerhalb der Garantiefrist auftreten, ersetzt der Hersteller kostenlos die als defekt anerkannten Teile. Die Reise- und Lohnkosten gehen in jedem Fall zu Lasten des Kunden. Von der Garantie ausgeschlossen sind Schäden, die durch mangelhafte Wartung, Nachlässigkeit oder unsachgemäßen Gebrauch entstehen. Für die Motoren, Elektroteile und Verschleißteile wird keine Garantie gewährt.

HÄNDLERSTEMPEL

LIEFERDATUM

MODELL

GARANTIE: De garantie voor de elektrische compressoren wordt verleend voor een duur van 24 maanden vanaf de gedocumenteerde verkoopdatum. Deze garantie wordt uitsluitend verleend aan klanten die binnen de voorziene termijnen hebben betaald. De installatie moet vakkundig zijn uitgevoerd. Bij defecten veroorzaakt door constructiefouten die zich binnen de garantieperiode hebben voorgedaan, vervangt de fabrikant gratis de defecte onderdelen. De reis- en arbeidskosten komen voor rekening van de klant. Schade veroorzaakt door slecht onderhoud, nalatigheid of gebruik in ongeschikte condities valt niet onder de garantie. Motoren, alle elektrische onderdelen en onderdelen die onderhevig zijn aan normale slijtage vallen altijd buiten de garantie.

STEMPEL VAN DER VERKOPER:

NL

LEVERDATUM

MODEL

GARANTI: Elektrokompessorerne er omfattet af 24 måneders garanti fra og med dokumenteret salgsdato. Denne garanti ydes kun, når kunden overholder betalingsbetingelserne. Installationen skal udføres til punkt og prikke. I tilfælde af konstruktionsfejl, der opstår i garantidækningsperioden vil producenten udskifte de dele gratis, der godkendes som værende defekte. Rejseudgifter og arbejdskraft påhviler under alle omstændigheder kunden. Skader, der skyldes dårlig vedligeholdelse, forsømmelse eller anvendelse i uegnede omgivelser dækkes ikke af garantien. Motorerne samt alle de elektriske dele, og de dele, der udsættes for normalt slid, er ikke dækket af garantien.

SÆLGERS STEMPEL

DK

LEVERINGSDATO

MODELL

GARANTÍA : Se concede una garantía de 24 meses para los electrocompresores a partir de la fecha de venta documentada. La presente garantía se concede solamente al cliente que está al día con los pagos. El compresor está garantizado para un normal funcionamiento de 8 horas por día en lugar adecuado. La instalación deberá ser efectuada correctamente. En caso de que se verifiquen defectos de fabricación durante el período de garantía, el fabricante sustituirá gratuitamente las piezas que reconozca como defectuosas. Los gastos de traslado y de mano de obra serán, en todos los casos, a cargo del cliente. Se excluyen de la garantía los daños causados por falta de mantenimiento, por negligencia o por uso en condiciones inadecuadas. Siempre excluidos los motores y todas las piezas eléctricas y las sometidas al desgaste normal.

SELLO DEL REVENDEDOR

FECHA DE ENTREGA

MODELO

GARANTIA: Concede-se uma garantia de 24 meses para os compressores eléctricos, a partir da data de revenda documentada. A presente garantia só é concedida ao cliente que estiver em regra com os pagamentos. O compressor é garantido para um funcionamento normal de 8 horas por dia em ambiente adequado. A instalação deve ser executada de acordo com as normas. Em caso de avarias devido a defeitos de fabrico que se verifiquem no período de garantia, o fabricante substituirá gratuitamente as partes reconhecidas defeituosas. As despesas de viagem e de mão-de-obra serão sempre a cargo do cliente. Estão excluídos da garantia os danos provocados por uma má manutenção, por incúria ou uso em condições inadecuadas. Estão sempre excluídos da garantia, os motores e todas as partes eléctricas e de consumo normal.

CARIMBO DO REVENDEDOR

DATA DE ENTREGA

MODELO

TAKUU: Sähkökompressoreille annetaan 24 kk takuu alkaen myyntipäivästä. Tämä takuu myönnetään ainoastaan asiakkaille, jotka ovat maksaneet asianmukaisesti. Asennuksen on oltava tapahtunut asianmukaisesti. Takuuajana ilmenevät valmisteviat osissa valmistaja korjaa ilmaiseksi. Asiakkaan maksettavaksi jäävät kuitenkin matkakulut ja työkulut. Takuu ei kata vikoja, jotka johtuvat huonosta laitteen huollosta, huolimattomuudesta tai epäsopivissa olosuhteissa käytöstä. Takuu ei kata moottoreita eikä sähköosia eikä normaalia kulumista.

MYYJÄN LEIMA

FI

LOMAKKEEN LUOVUTUSPÄIVÄMÄÄRÄ

MALLI

GARANTI: Garantin gäller 24 månader för elektriska kompressorer från och med dokumenterad inköpsdatum. Denna garanti gäller endast för kunder som har betalat. Installationen skall utföras enligt konstens alla regler. Vid tillverkningsfel som påträffas under garantiperioden så kommer tillverkaren gratis att byta ut de defekta delarna. Kostnader för spedition och arbete är på kundens ansvar. Från garantin utesluts skador som uppstått på grund av ett dåligt underhållsarbete, vid vårdslöshet och vid användning under olämpliga omständigheter. Från garantin utesluts alltid motorer och alla elektriska delar och de som normalt slits ut.

STÄMPEL ÅTERFÖRSÄLJARE

SE

LEVERANSDATUM

MODELL

GARANTI: Firmamız kompresörlerin ayıplarına karşı bir belgeden tevsik edilmiş satın alma tarihinden itibaren 24 aylık süre için size garanti vermektedir.)sbu garanti sadece ödemeleri tamam olan müşteriye verilir. Montaj özen ve titizlikle yapılmalıdır. Garanti süresi içinde imalat hatalarından dolayı ayıplı olduğu tesbit olunan parçalar imalatçı tarafından ücretsiz olarak degistirilecektir. Yolculuk giderleri ve işçilik ücretleri müşteriye yükletilecektir. Zarar, kötü bakım, kötü kullanma veya uygun olmayan şartlarda kullanma neticesi meydana gelmişse garanti uygulanmaz. Bu garanti, motor ile tüm diğer elektrik parçaları ve normal eskime ve yıpranmayı çeken parçalara verilmez.

SATICI KASESİ:

TR

TESLİM TARİHİ

MODEL

GWARANCJA: Udziela się 24-miesięcznej gwarancji na sprzęarki elektryczne począwszy od daty udokumentowanego zakupu. Niniejsza gwarancja jest udzielana wyłącznie klientowi, który zapłacił za zakupiony towar. Instalowanie musi być wykonane w sposób perfekcyjny. W przypadku usterek spowodowanych defektami fabrycznymi, wykrytymi w okresie obowiązywania gwarancji, producent zobowiązuje się do bezpłatnej wymiany części uznanych za uszkodzone. Koszty podróży i robocizny w każdym wypadku ponosi klient. Gwarancje nie obejmują uszkodzenia powstałe w wyniku złej konserwacji, niedbalstwa lub użytkowania w niewłaściwych warunkach. Gwarancji nie podlegają silniki i wszystkie części elektryczne ulegające normalnemu zużyciu.

PIECZATKA SPRZEDAWCY:

PL

DATA DOSTAWY

MODEL

ΕΓΓΥΗΣΗ: Σας παρέχεται εγγύηση 24 μηνών για ηλεκτρικούς συμπιεστές από την ημερομηνία αγοράς με απόδειξη. Η παρούσα εγγύηση παρέχεται για μια κανονική λειτουργία 6 ωρών την ημέρα σε κατάλληλο περιβάλλον. Η εγκατάσταση θα πρέπει να γίνει με όλους τους κανόνες. Σε περίπτωση βλαβών λόγω ελαττωμάτων στην κατασκευή που εμφανίστηκε μέσα στην περίοδο της εγγύησης, ο κατασκευαστής θα αντικαταστήσει δωρεάν τα μέρη που αναγνωρίστηκαν σαν ελαττωματικά. Τα έξοδα μεταφοράς και εργασίας θα επιβαρύνουν σε κάθε περίπτωση τον πελάτη. Εξαιρούνται από την εγγύηση όλες οι βλάβες που οφείλονται σε κακή συντήρηση, από αμέλεια ή χρήση σε ακατάλληλες συνθήκες. Εξαιρούνται πάντα από την εγγύηση οι κινητήρες και όλα άλλα ηλεκτρικά μέρη και κανονικής φθοράς.

ΣΦΡΑΓΔΑ ΤΟΥ ΠΩΛΗΤΗ

GR

ΗΜΕΡΟΜΗΝΙΑ

ΜΟΝΤΕΛΟ

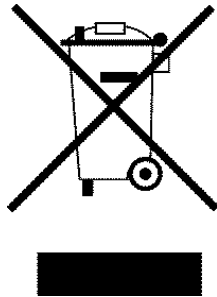
ГАРАНТИЯ: На электродвигатели распространяется гарантия сроком на 24 месяцев с даты документированной перепродажи. Настоящая гарантия предоставляется только заказчикам выполнившим свои обязательства по выплатам. Компрессор гарантируется на стандартное функционирование в течение 6 часов в день в надлежащей среде. Установка должна выполняться профессионально по всем правилам. В случае неисправностей вследствие конструктивного брака, выявленного в период гарантийного срока, признанные бракованными детали будут заменены производителем безвозмездно. Командировочные расходы рабочих в любом случае возлагаются на заказчика. Из гарантии исключаются виды ущерба, вызванные плохим техническим обслуживанием, невнимательным отношением или применением в неподходящих условиях. Из гарантии всегда исключаются двигатели и все другие электрические узлы, а также детали, подлежащие стандартному износу.

Печать продавца

RU

дата поставки

Модель



<p>IT L'apparecchio non può essere smaltito nei normali rifiuti domestici. Questo apparecchio dispone di contrassegno ai sensi della direttiva europea 2012/19/UE in materia di apparecchi elettrici ed elettronici (waste electrical and electronic equipment - WEEE). Questa direttiva definisce le norme per la raccolta e il riciclaggio degli apparecchi dismessi valide su tutto il territorio dell'Unione Europea. Per la restituzione di un dispositivo dismesso, si prega di servirsi dei sistemi di restituzione e di raccolta messi a disposizione nei singoli paesi di utilizzo.</p>	<p>EN The device may not be disposed of with household rubbish. This appliance is labelled in accordance with European Directive 2012/19/UE concerning used electrical and electronic appliances (waste electrical and electronic equipment - WEEE). The guideline determines the framework for the return and recycling of used appliances as applicable throughout the EU. To return your used device, please use the return and collection systems available to you.</p>	<p>FR Il est interdit d'éliminer l'appareil avec les déchets urbains (déchets ménagers). Cet appareil est marqué selon la directive européenne 2012/19/UE relative aux appareils électriques et électroniques usagés (waste electrical and electronic equipment - WEEE). La directive définit le cadre pour une reprise et une récupération des appareils usagés applicables dans les pays de la CE. Pour renvoyer votre ancien appareil, utilisez les systèmes de renvoi et de collecte qui vous sont proposés.</p>
<p>DE Das Gerät darf nicht mit dem Siedlungsabfall (Hausmüll) entsorgt werden. Dieses Gerät ist entsprechend der europäischen Richtlinie 2012/19/UE über Elektro- und Elektronik-Altgeräte (waste electrical and electronic equipment - WEEE) gekennzeichnet. Die Richtlinie gibt den Rahmen für eine EU-weit gültige Rücknahme und Verwertung der Altgeräte vor. Für die Rückgabe Ihres Altgeräts nutzen Sie bitte die Ihnen zur Verfügung stehenden Rückgabe- und Sammelsysteme.</p>	<p>NL Dit apparaat mag niet als ongesorteerde stedelijke afval verwijderd worden. Dit apparaat is gemarkeerd zoals voorgeschreven door de Europese richtlijn 2012/19/EU inzake elektrische en elektronische apparatuur (waste electrical and electronic equipment - WEEE). Deze richtlijn bepaalt de normen voor de inzameling en terugwinning van afgedankte apparatuur, geldig op het grondgebied van de Europese Unie. Voor het retourneren van een afgedankt apparaat, gelieve de retour- en inzamelingsystemen te gebruiken, ter beschikking gesteld in het land van gebruik.</p>	<p>DA Enheden må ikke bortskaffes sammen med husholdningsaffald. Dette apparat er mærket i overensstemmelse med det europæiske direktiv 2012/19/EU angående brugt elektrisk og elektronisk udstyr (waste electrical and electronic equipment - WEEE). Retningslinjen bestemmer rammerne for returnering og genbrug af brugte apparater, som de gælder i hele EU. Ved returnering af din brugte enhed skal du bruge de tilgængelige returnerings- og indsamlingssystemer.</p>
<p>ES El equipo no debe eliminarse junto con la basura urbana (basura doméstica). Este aparato está marcado con la Directiva europea 2012/19/UE relativa al uso de aparatos eléctricos y electrónicos (waste electrical and electronic equipment - WEEE). La directiva proporciona el marco general válido en todo el ámbito de la Unión Europea para la retirada y la reutilización de los residuos de los aparatos eléctricos y electrónicos. Para la devolución de su antiguo dispositivo utilice los sistemas de recogida y devolución disponibles y específicos.</p>	<p>PT O aparelho não pode ser eliminado junto com os resíduos domésticos normais. Esse aparelho dispõe de marca nos termos da diretiva europeia 2012/19/UE em matéria de aparelhos elétricos e eletrônicos (Resíduos de Equipamentos Elétricos e Eletrônicos - REEE). Essa diretiva define as normas para a recolha e reciclagem dos aparelhos desativados válidos em todo o território da União Europeia. Para a restituição de um dispositivo desativado, solicitamos utilizar os sistemas de restituição e recolha colocados a disposição no país de utilização.</p>	<p>FI Laitetta ei saa hävittää kotitalousjätteen mukana. Tässä laitteessa on sähkö- ja elektroniikkalaiteromua koskevan EU-direktiivin 2012/19/EY mukainen merkintä (Waste Electrical and Electronic Equipment - WEEE). Kyseinen direktiivi määrittää käytöstä poistettujen laitteiden keräykseen ja kierrätykseen liittyvät määräykset kaikissa EU-maissa. Käytöstä poistetun laitteen palauttamista varten, käänny käyttömaissa käytössä olevien palautus- ja keräysjärjestelmien puoleen.</p>
<p>SE Apparaten får inte bortskaffas tillsammans med normalt hushållsavfall. Denna apparat är försedd med märkning enligt det europeiska direktivet 2012/19/EU beträffande elektriska och elektroniska apparater (waste electrical and electronic equipment - WEEE). Detta direktiv fastställer de regler, som gäller för insamling och återvinning av kasserade apparater i hela den Europeiska Unionen. För återlämnande av en kasserad anordning, använd de återvinnings- och insamlingsystem, som ställts till förfogande i de enskilda användarländerna.</p>	<p>TR Bu cihaz normal evsel atıklarla birlikte bertaraf edilemez. Bu cihaz, elektrikli ve elektronik cihaz atıkları (waste electrical and electronic equipment - WEEE) konusundaki 2012/19/UE sayılı Avrupa Direktifi uyarınca işaretlenmiştir. Söz konusu Direktif, Avrupa Birliği topraklarının tamamında kullanımdan kaldırılan cihazların toplanması ve geri dönüştürülmesine ilişkin kuralları tanımlar. Kullanımdan kaldırılan bir cihazı iade ederken her bir ülkede uygulandığı olanağı ve toplama sistemlerinden yararlanmanız rica edilir.</p>	<p>PL Urządzenia nie wolno wyrzucać do zwyczajnych odpadów domowych. Niniejsze urządzenie jest oznaczone zgodnie z Dyrektywą Europejską 2012/19/WE dotyczącą sprzętu elektrycznego i elektronicznego (waste electrical and electronic equipment - WEEE). Dyrektywa ta określa zasady usuwania i recyklingu wycofanych urządzeń obowiązujące na całym terytorium Unii Europejskiej. W celu oddania wycofanego urządzenia, należy skorzystać z systemów zwrotu i zbiórki dostępnych w krajach użytkowania.</p>
<p>EL Η συσκευή δεν πρέπει να απορρίπτεται μαζί με τα κοινά αστικά απορρίμματα. Η παρούσα συσκευή διαθέτει ειδική σήμανση βάσει της ευρωπαϊκής οδηγίας 2012/19/Ε.Ε. περί ηλεκτρικών και ηλεκτρονικών συσκευών (waste electrical and electronic equipment - WEEE). Η προαναφερθείσα οδηγία προσδιορίζει του κανόνες συλλογής και ανακύκλωσης παλαιών συσκευών σε όλη την επικράτεια της Ευρωπαϊκής Ένωσης. Για την απόρριψη μιας τέτοιας συσκευής, παρακαλώ απευθυνθείτε στα ειδικά κέντρα παραλαβής και συλλογής των μεμονωμένων χώρων όπου αυτή χρησιμοποιήθηκε.</p>	<p>RU Прибор не может быть утилизирован с обычными бытовыми отходами. Этот прибор имеет маркировку в соответствии с европейской директивой 2012/19/UE по электрическому и электронному оборудованию (утилизация электрического и электронного оборудования - WEEE). Данная директива определяет правила сбора и утилизации выбрасываемых устройств, действующие на всей территории Европейского Союза. Для возвращения отработавшего устройства обращайтесь в соответствующие службы по утилизации в странах использования.</p>	

—

1127341095 – 01/2019